



ГЗ ЭЛЕКТРОПРИВОД

Содержание

5..... МНОГООБОРОТНЫЕ ЭЛЕКТРОПРИВОДЫ

13..... МНОГООБОРОТНЫЕ ВЗРЫВОЗАЩИЩЕННЫЕ ЭЛЕКТРОПРИВОДЫ

19..... МНОГООБОРОТНЫЕ ИНТЕГРИРОВАННЫЕ ЭЛЕКТРОПРИВОДЫ

23..... МНОГООБОРОТНЫЕ ЭЛЕКТРОПРИВОДЫ С ЭБКВ

29..... МНОГООБОРОТНЫЕ ВЗРЫВОЗАЩИЩЕННЫЕ ЭЛЕКТРОПРИВОДЫ С ЭБКВ

35..... ОДНООБОРОТНЫЕ ЭЛЕКТРОПРИВОДЫ

43..... ОДНООБОРОТНЫЕ ВЗРЫВОЗАЩИЩЕННЫЕ ЭЛЕКТРОПРИВОДЫ

47..... ОДНООБОРОТНЫЕ ИНТЕГРИРОВАННЫЕ ЭЛЕКТРОПРИВОДЫ

51..... ЧЕТВЕРТЬОБОРОТНЫЕ ЭЛЕКТРОПРИВОДЫ

57..... ОДНООБОРОТНЫЕ РЫЧАЖНЫЕ ЭЛЕКТРОПРИВОДЫ

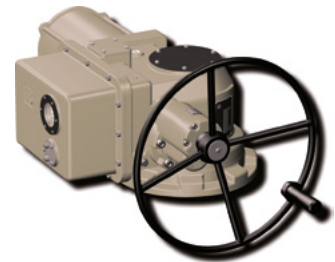
59..... ГАБАРИТНЫЕ РАЗМЕРЫ ЭЛЕКТРОПРИВОДОВ

65..... БЛОК УПРАВЛЕНИЯ ЭЛЕКТРОПРИВОДОМ

69..... ЩИТ УПРАВЛЕНИЯ ЭЛЕКТРОПРИВОДОМ

73..... РЕДУКТОРЫ МЕХАНИЧЕСКИЕ

79..... ТАБЛИЦЫ ПОДБОРА ЭЛЕКТРОПРИВОДОВ



О компании

Компания ГЗ Электропривод специализируется на выпуске многооборотных и однооборотных электроприводов для запорной и запорно-регулирующей арматуры. Коллектив нашей компании состоит из опытных инженеров, ранее работавших в специализированных НИИ (НИПИГОРМАШ, г. Екатеринбург и НИИАТ, г. Москва) и специалистов, хорошо знающих рынок электроприводов.

Конструктивные узлы и элементы, использованные в серийном электроприводе ГЗ, основываются на традиционных и отработанных в данной отрасли подходах.

Кроме этого, функциональность серийного привода ГЗ можно увеличить в зависимости от запросов различных групп потребителей. Мы готовы предложить решения для различных условий эксплуатации электропривода – от самых простых и традиционных до современных систем АСУ ТП.

Особое внимание наши инженеры уделяют не только качеству используемых в электроприводе деталей и узлов, но и финальной сборке и настройке, так как именно от этого, последнего, этапа в значительной степени зависит стабильная и надежная работа изделия и сопряженной с ним арматуры.

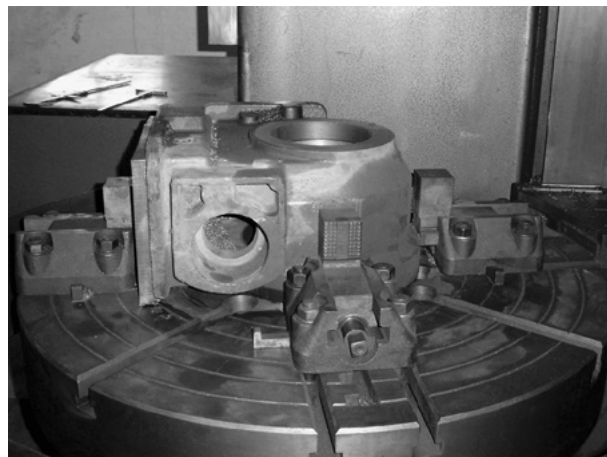
Электроприводу ГЗ дали высокую оценку производители запорной арматуры и эксплуатирующие организации.

Также компания ГЗ Электропривод выпускает прибор для дистанционного контроля и управления электроприводом (БУЭП), позволяющий создать полноценное рабочее место оператора для небольших предприятий без использования систем АСУ ТП.

Для поддержки наших потребителей у нас существует сервис-центр, который обеспечивает гарантийное и постгарантийное обслуживание.



Комплектующие для сборки



Финишная обработка корпусной детали

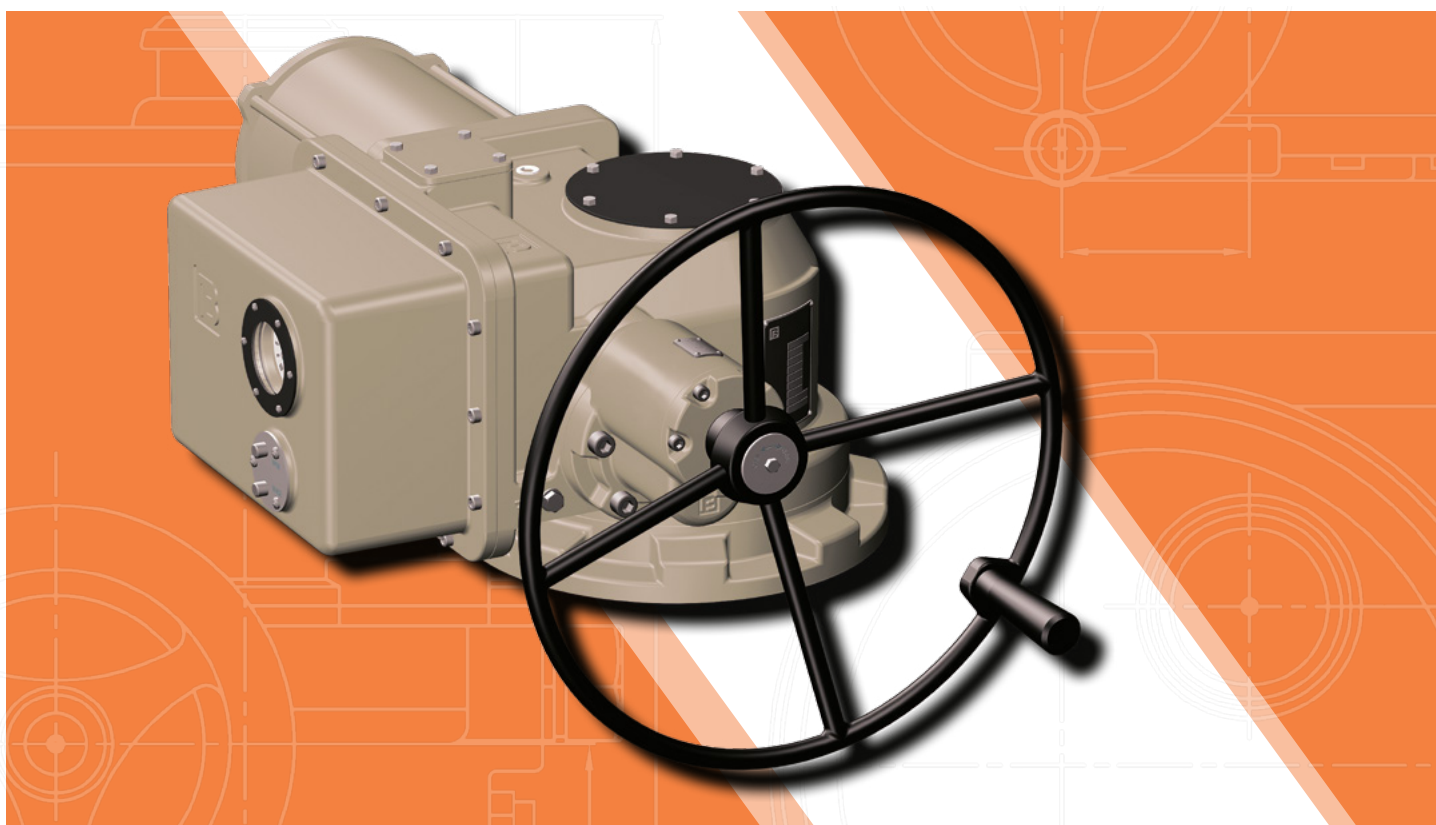


Заготовки корпусных деталей



Финальная сборка и тестирование

МНОГООБОРОТНЫЕ ЭЛЕКТРОПРИВОДЫ





Многооборотные электроприводы ГЗ подходят для широкого диапазона многооборотной арматуры. Они обеспечивают надежное позиционное управление любыми видами запорной арматуры и другим подобным оборудованием, с крутящим моментом от 50 до 6500 Н·м. В сочетании с дополнительным редуктором можно увеличить крутящий момент до 80000 Н·м, например, для затворов или шаровых кранов больших диаметров.

Электроприводы серии ГЗ получили широкое признание за надежность при использовании на водоочистных сооружениях, электростанциях и в нефтехимической промышленности.

Характеристики

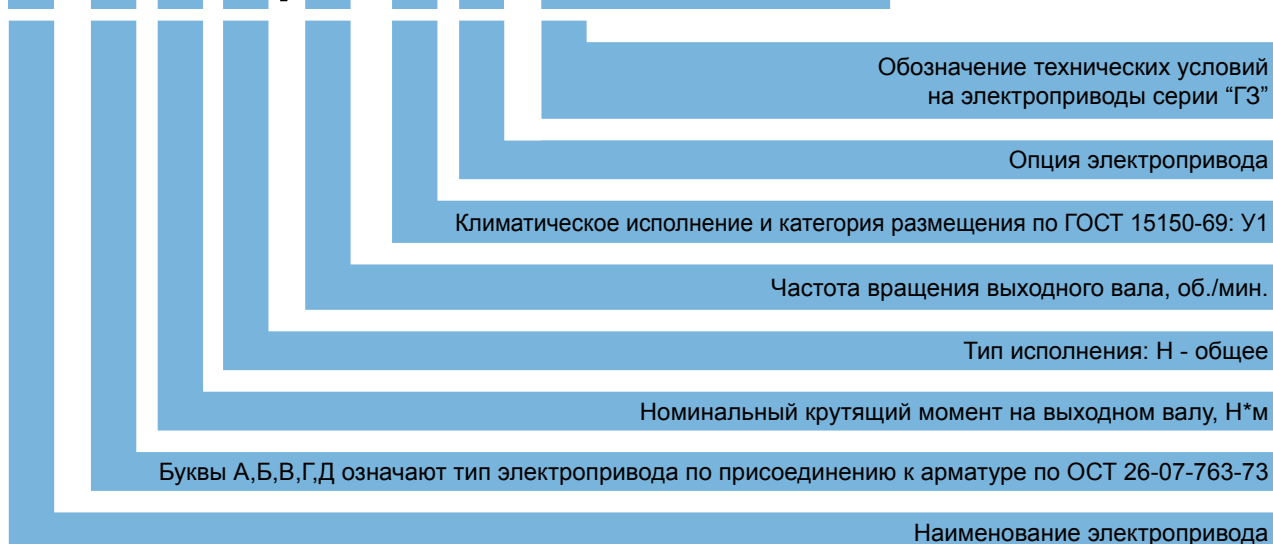
1. Электроприводы ГЗ имеют широкий диапазон крутящего момента от 50 до 6500 Н·м и пять базовых типоразмеров для различной арматуры.
2. Электроприводы ГЗ могут выпускаться во взрывозащищенном исполнении по стандарту 1ExdIIBT4.
3. Электроприводы ГЗ со степенью защиты IP65 способны обеспечить полную защиту от пыли и влаги. В случае необходимости, есть возможность поставки корпусов со степенью защиты IP67, IP68
4. Для электроприводов ГЗ-А,Б переход из ручного режима в режим работы от электродвигателя осуществляется автоматически. Для моделей ГЗ-В,Г,Д выполняется простая операция по смене режима.



Многооборотный Электропривод УХЛ

Обозначение

ГЗ — А. 100 Н. / 24 — У1 Э ТУ 3791-001-96569271 -2006



Основные параметры электроприводов серии ГЗ

Условное обозначение	Тип присоединения к арматуре по ОСТ 26-07-763-73	Номинальный крутящий момент на выходном валу	Двигатель (380 В АС/3ф/50Гц)			Частота вращения вала, об/мин.		Настраиваемое число оборотов выходного вала, необходимое для закрытия (открытия) арматуры, об.		Вес
			Мощность	Номинальный ток	Пусковой ток					
			Н·м	кВт	А	А	Стандарт.	По заказу	Мин.	
ГЗ-А.70	А	70	0.18	1.2	5	24	12,18	1	26	23
ГЗ-А.100	А	100	0.25	1.5	6	24	12,18,36	1	300	38
ГЗ-А.150	А	150	0.37	1.6	7	24	12,18,36	1	300	38
ГЗ-Б.200	Б	200	0.55	2.3	12	24	12,18,36	1	300	52
ГЗ-Б.300	Б	300	0.75	2.8	16	24,36	12,18,48	1	300	53
ГЗ-В.600	В	600	1.5	6	32	24,36	12,18,48	1	400	115
ГЗ-В.900	В	900	2.2	9.8	50	24,36	12,18,48	1	400	120
ГЗ-Г.2500	Г	2500	5.5	16	105	24	12,18,36	1	400	195
ГЗ-Д.5000	Д	5000	5.5	16	105	12	18,24	1	400	258

Конструкция электропривода

Конструкция стандартного электропривода ГЗ включает в себя электродвигатель, силовой редуктор, концевые и моментные микровыключатели.

Для дистанционного управления рекомендуется применение Блока Управления Электроприводом (БУЭП), также выпускаемого нашим предприятием.

1. Корпус

Корпус электропривода обеспечивает защиту по IP65 (защита от пыли и влаги).

Опции: IP67, IP68, 1ExdII BT4.

2. Температура эксплуатации

Электроприводы рассчитаны на работу при температурах от -40°C до $+70^{\circ}\text{C}$.

По запросу потребителя возможно изготовление электроприводов, рассчитанных на температурный диапазон от -60°C до $+60^{\circ}\text{C}$ (УХЛ).

3. Смазка

Корпус силового редуктора заполнен смазкой, рассчитанной на весь срок эксплуатации электропривода.

4. Ручное управление

Электроприводы серии ГЗ снабжены ручным маховиком для ручного управления, используемого в случае отказа электропитания или для настройки электропривода.

Для приводов типа ГЗ-А и ГЗ-Б перевод электропривода в ручной режим работы осуществляется рычагом переключения режимов, расположенном на корпусе электропривода. Обратное переключение происходит автоматически при включении электродвигателя.

Для приводов ГЗ-В, ГЗ-Г и ГЗ-Д переключение режимов производится за счет перемещения маховика в осевом направлении. Для контроля переключения режимов установлена специальная защита, не позволяющая включить электродвигатель в ручном режиме.

5. Электропитание

Стандартные электроприводы питаются от источника 380В / 50Гц / 3-фазного переменного тока. Диапазон колебаний напряжения: $\pm 10\%$. Диапазон колебания частоты: $\pm 5\%$.

6. Электродвигатель

Асинхронный, низкоинерционный, высокомоментный, предназначенный для кратковременного режима работы S2.

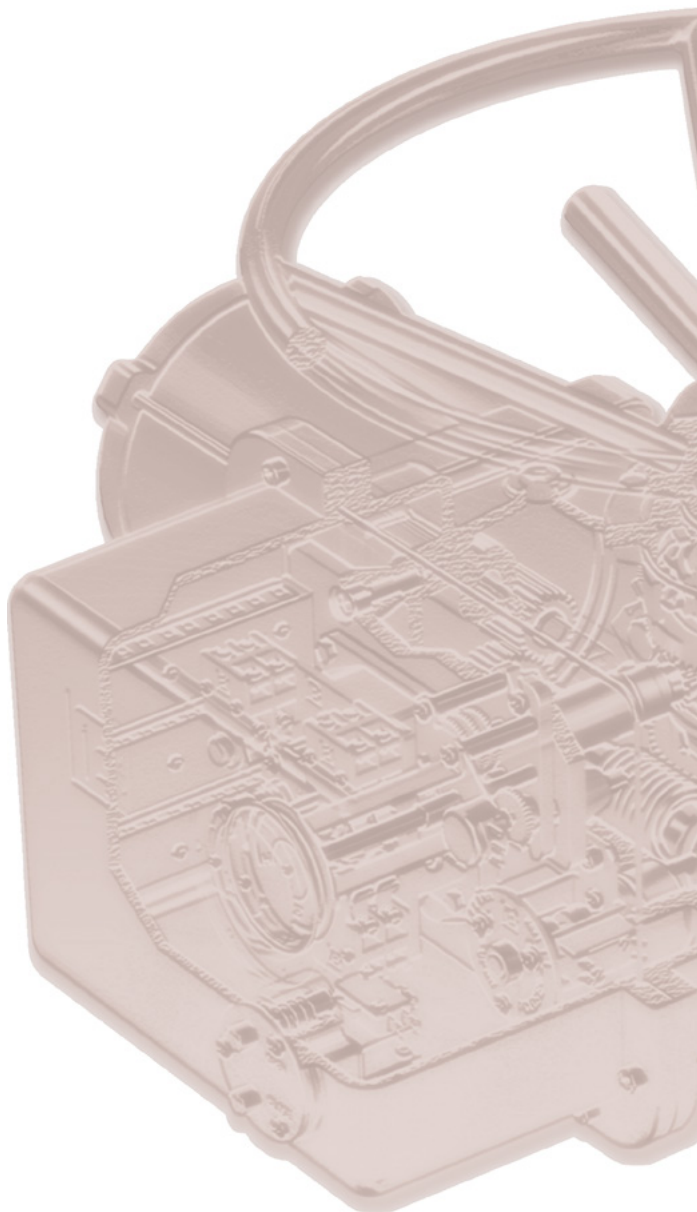
Изоляция класса F.

Режим работы S2: 15-минутный цикл включения, интервалы между включениями в 2-3 раза больше продолжительности включения.

Опции: режим работы S4 (используется для систем регулирования, допускается 1200 включений/час).

7. Конечные положения

Электропривод ГЗ в стандартной комплектации рассчитан на два конечных положения: открыто и закрыто.



8. Концевой выключатель

(Ограничитель хода выходного вала)

В стандартной комплектации электропривода серии ГЗ предусмотрены два конечных положения. В привод установлены две пары микровыключателей для каждого конечного положения.

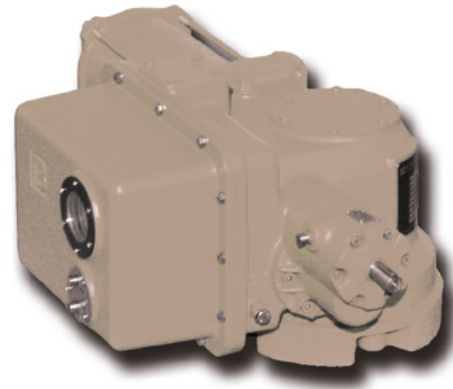
Коммутируемый ток: 250В / 16А

9. Моментный выключатель

(Двухсторонняя муфта ограничения крутящего момента)

Электроприводы серии ГЗ снабжены двумя настраиваемыми микровыключателями для ограничения хода рабочего органа арматуры по максимальному моменту при движении в сторону открытия или закрытия соответственно.

Коммутируемый ток: 250В / 10А



10. Защита от конденсата

Электроприводы серии ГЗ снабжены внутренним нагревателем (220В) для защиты внутренних элементов от конденсата.

11. Защита электропривода

В случае заклинивания арматуры моментный выключатель отключает питание электродвигателя.

При нагреве обмотки электродвигателя свыше 120 °С, термореле, встроенное в обмотку электродвигателя, автоматически отключает питание электродвигателя.

Дополнительную защиту дает встроенное в блок управления (БУЭП) реле защиты от перегрузки по току на обмотках электродвигателя.

12. Датчик положения

(потенциометр)

Электроприводы серии ГЗ снабжены потенциометром 560 Ом, позволяющим дистанционно передавать сигнал о степени закрытия/открытия рабочего органа арматуры.

Возможна комплектация дополнительным модулем (ПТ-1 или ПТ-2), преобразующим омический сигнал от потенциометра в унифицированный токовый сигнал 4-20 мА.

13. Местное / дистанционное управление

В стандартной комплектации предусмотрены две кнопки управления, расположенные на корпусе электропривода ГЗ, для открытия/закрытия арматуры (кроме ГЗ-А.70).



Ручной маховик

Используется для ручного управления при настройке электропривода или в случае отказа электропитания.

Рычаг переключения режимов

При включении питания двигателя автоматически включается режим работы от электродвигателя. Во избежание несанкционированного вмешательства рычаг переключения режимов можно заблокировать при помощи навесного замка.

Электродвигатель

Асинхронный, низкоинерционный, высокомоментный электродвигатель, предназначенный для кратковременного режим работы S2.

Клеммная колодка

Концевой выключатель (Ограничитель хода выходного вала)

Концевой выключатель механически связан через переходной вал с выходным валом электропривода. После надлежащей настройки ограничитель хода выходного вала соответствует определенным положениям затвора. При достижении затвором арматуры этих положений срабатывают соответствующие микровыключатели, отключая электропитание электродвигателя.

Выключатели снабжены самоочищающимися посеребренными контактами.

Индикатор положения

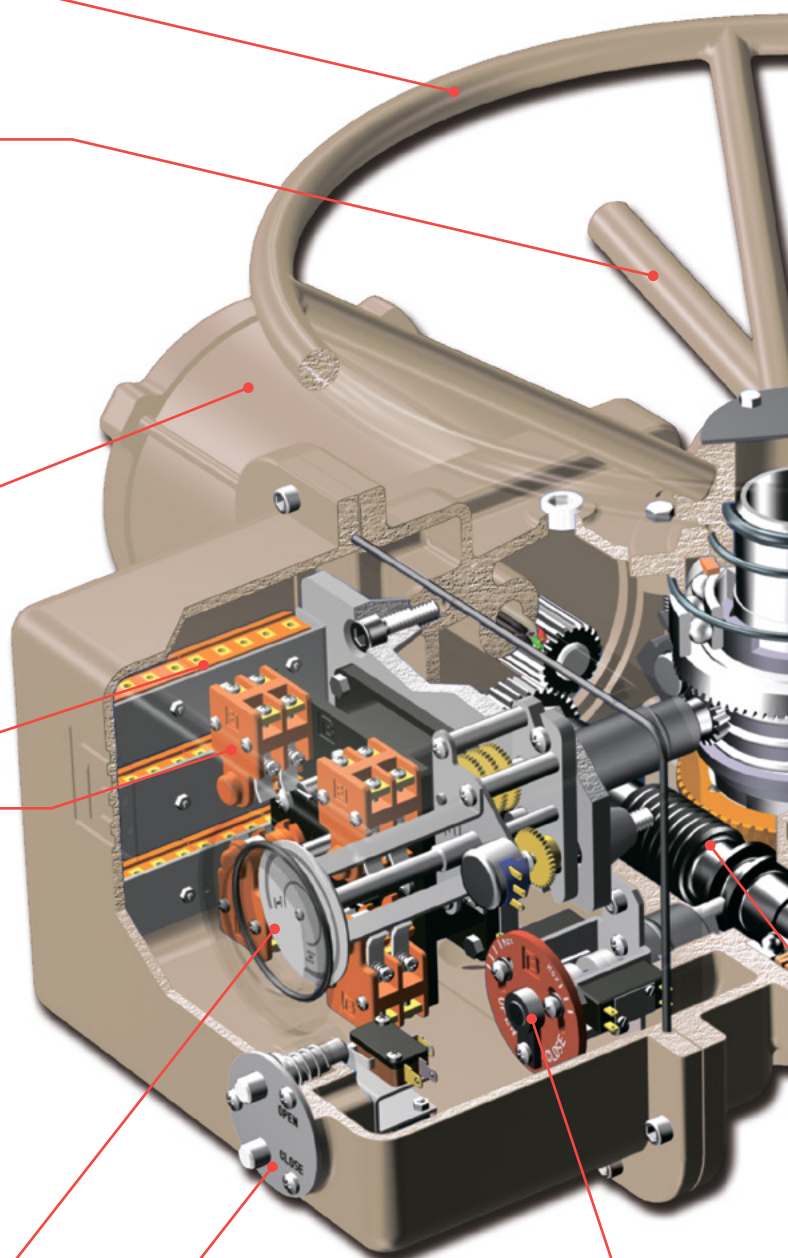
Местный индикатор указывает положение затвора арматуры. Он может быть настроен для различного количества оборотов.

Кнопки местного управления

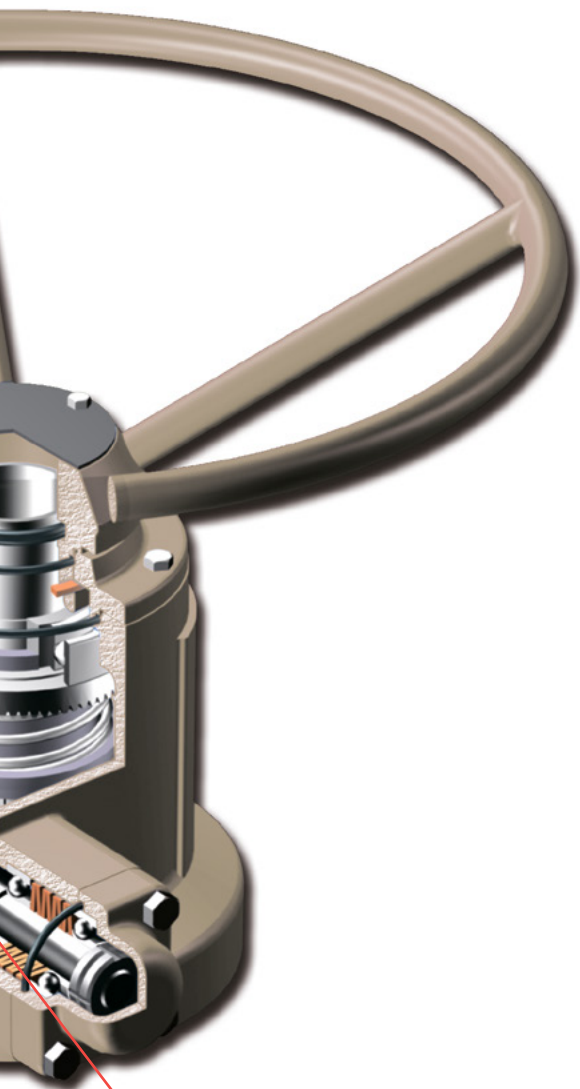
В стандартной комплектации предусмотрены две кнопки для местного управления электроприводом ОТКРЫТО / ЗАКРЫТО (кроме ГЗ-А.70).

Моментный выключатель (Двухсторонняя муфта ограничения крутящего момента)

На червячном валу редуктора установлены тарельчатые пружины. Перемещение червячного вала в осевом направлении пропорционально моменту, создаваемому электродвигателем. Два моментных выключателя в открытом/закрытом направлении воспринимают перемещение червячного вала и отключают питание электродвигателя.

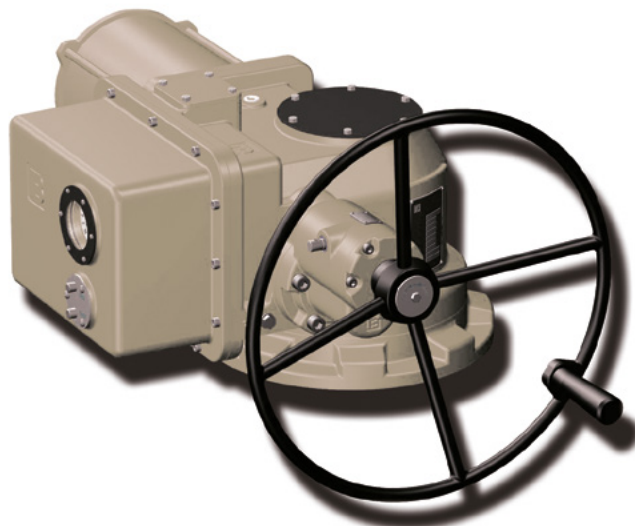


Электроприводы ГЗ-А,Б



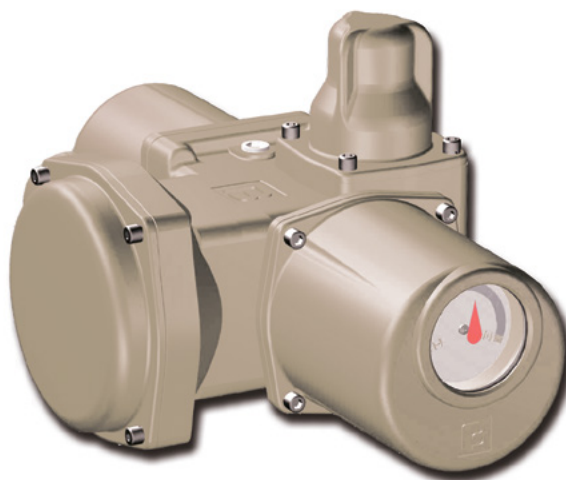
Червячный вал

Электродвигатель приводит в действие червячный вал и червячный редуктор, который передает вращательное движение на пятикулачковую муфту для перемещения штока арматуры.



Электроприводы ГЗ-В,Г,Д

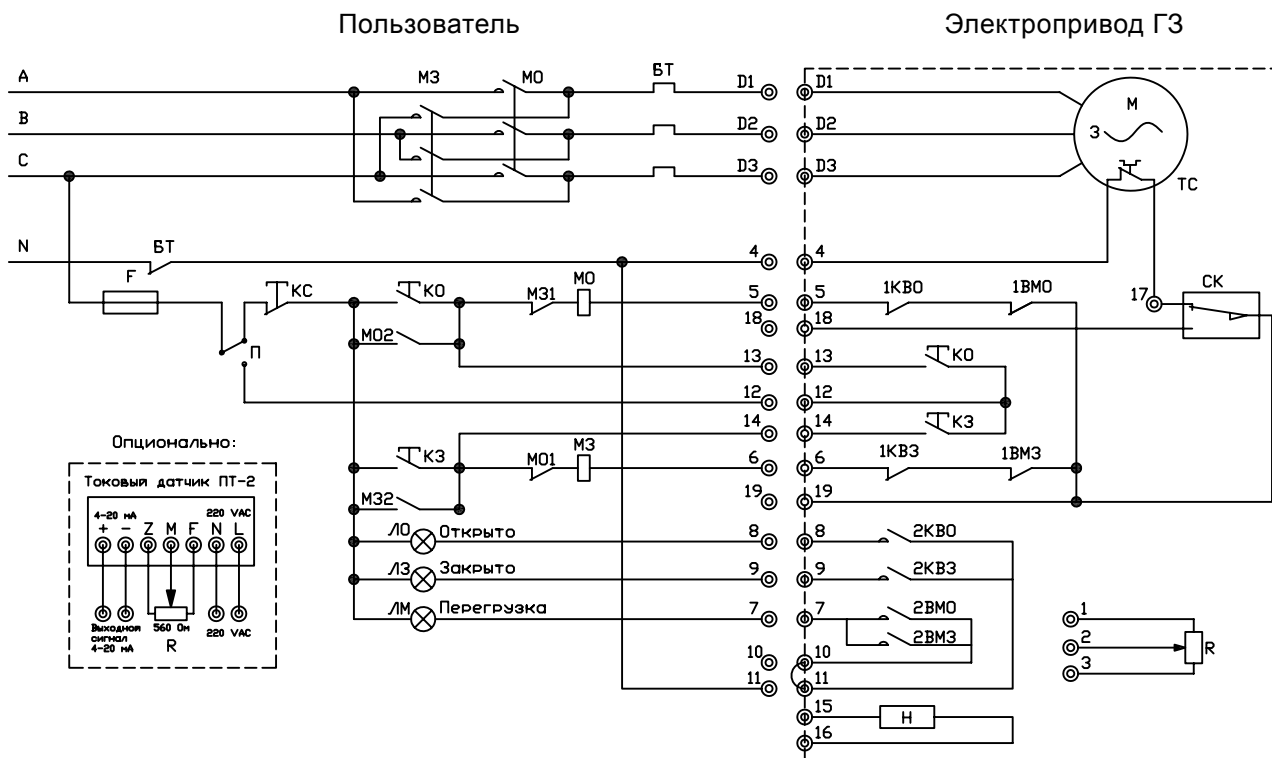
В стандартной комплектации электроприводов размеров ГЗ-В,Г,Д предусмотрен ручной маховик. При перемещении ручного маховика в осевом направлении включается ручной режим работы, а перемещение в обратном направлении включает режим работы от электродвигателя. Предусмотрена фиксация режимов: ручной режим и режим работы от электродвигателя фиксируется специальным элементом для обеспечения безопасности при эксплуатации.



Электропривод ГЗ-А.70

Компактный электропривод, используется для арматур малых диаметров. Ручное управление осуществляется при снятии верхнего защитного колпака и использовании специальной ручки, входящей в комплект поставки.

Схема электрических соединений



Обозначение

1. Внутренние соединения показаны внутри пунктирной линии, внешние соединения приведены для справочных целей
2. Выключатели на схеме показывают, что рабочий орган арматуры находится в промежуточном положении.

Диаграмма работы концевых выключателей

Концевой выключатель	Положение рабочего органа арматуры	
	Закрит	Открыт
1KBO	Замкнут	Разомкнут
2KBO	Разомкнут	Замкнут
1KB3	Разомкнут	Замкнут
2KB3	Замкнут	Разомкнут
1BMO	Замкнут	Разомкнут
1BM3	Разомкнут	Замкнут
2BMO	Разомкнут	Замкнут
2BM3	Замкнут	Разомкнут

Замкнут
 Разомкнут

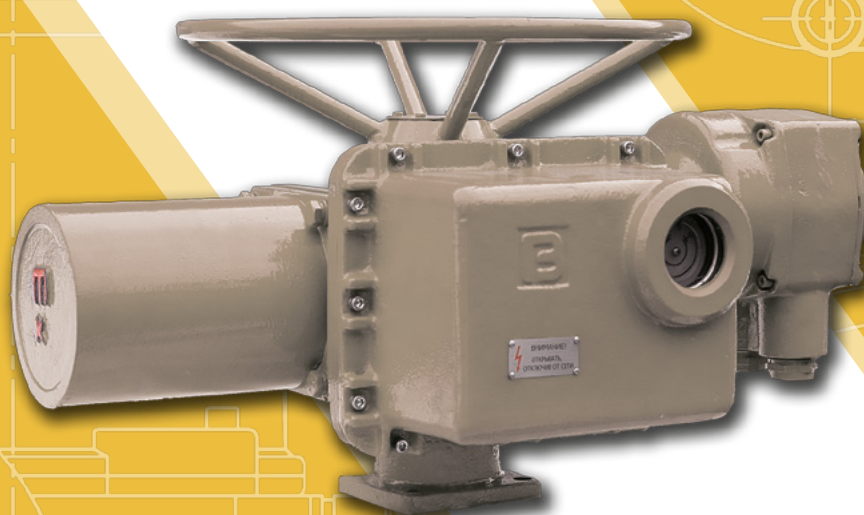
Опционально

Электроприводы ГЗ могут быть использованы в АСУ ТП для регулирования степени открытия и закрытия арматуры. Для этого необходимо установить в электроприводе преобразователь тока ПТ-1 или ПТ-2, который преобразует омический сигнал от потенциометра в унифицированный токовый сигнал 4-20 мА.

Описание

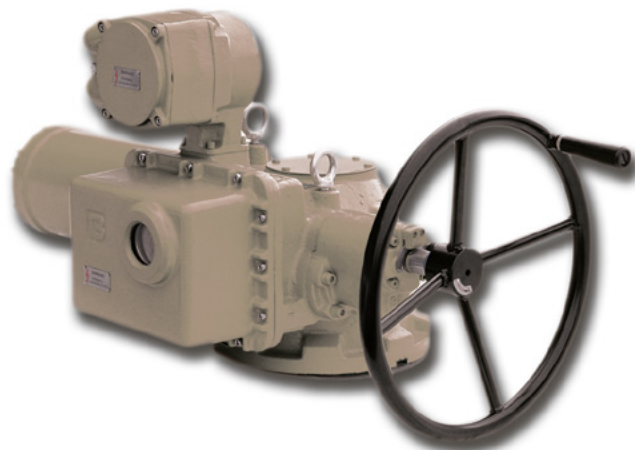
М	Электродвигатель
1KBO	Концевой выключатель ОТКРЫТО
1KB3	Концевой выключатель ЗАКРЫТО
2KBO	Концевой выключатель индикатора положений ОТКРЫТО
2KB3	Концевой выключатель индикатора положений ЗАКРЫТО
1BMO	Моментный выключатель открытия
1BM3	Моментный выключатель закрытия
2BMO	Микровыключатель индикатора моментной муфты
2BM3	Микровыключатель индикатора моментной муфты
МО	Магнитный пускатель открытия
МЗ	Магнитный пускатель закрытия
ЛО	Сигнальная лампа ОТКРЫТО
ЛЗ	Сигнальная лампа ЗАКРЫТО
КО	Кнопка управления «Открыть»
КЗ	Кнопка управления «Закрыть»
КС	Кнопка управления «Стоп»
ЛМ	Сигнальная лампа «Перегрузка»
Н	Нагревательное сопротивление
Р	Потенциометр
Ф	Предохранитель
БТ	Блок тепловой защиты
ТС	Термореле электродвигателя
П	Переключатель цепей управления
СК	Микропереключатель, блокирующий запуск электродвигателя при работе электропривода в ручном режиме (только в моделях ГЗ-В, ГЗ-Г и ГЗ-Д)

МНОГООБОРОТНЫЕ ВЗРЫВОЗАЩИЩЕННЫЕ ЭЛЕКТРОПРИВОДЫ



Электроприводы взрывозащищенные с маркировкой взрывозащиты 1ExdIIBT4 многооборотные типа ГЗ-ВА, ВБ, ВВ, ВГ, ВД с двухсторонней муфтой ограничения крутящего момента (тип присоединения к арматуре – по ОСТ 26-07-763-73), применяются для управления трубопроводной запорной арматурой в химической, нефтяной, газовой, энергетической отраслях промышленности.

Взрывозащищенные электроприводы могут устанавливаться во взрывоопасных зонах класса IIB по ГОСТ Р 51330.0-99 в помещениях, на открытом воздухе под навесом, в соответствии с ПУЭ гл. 7.3 для оборудования с маркировкой взрывозащиты 1ExdIIBT4.

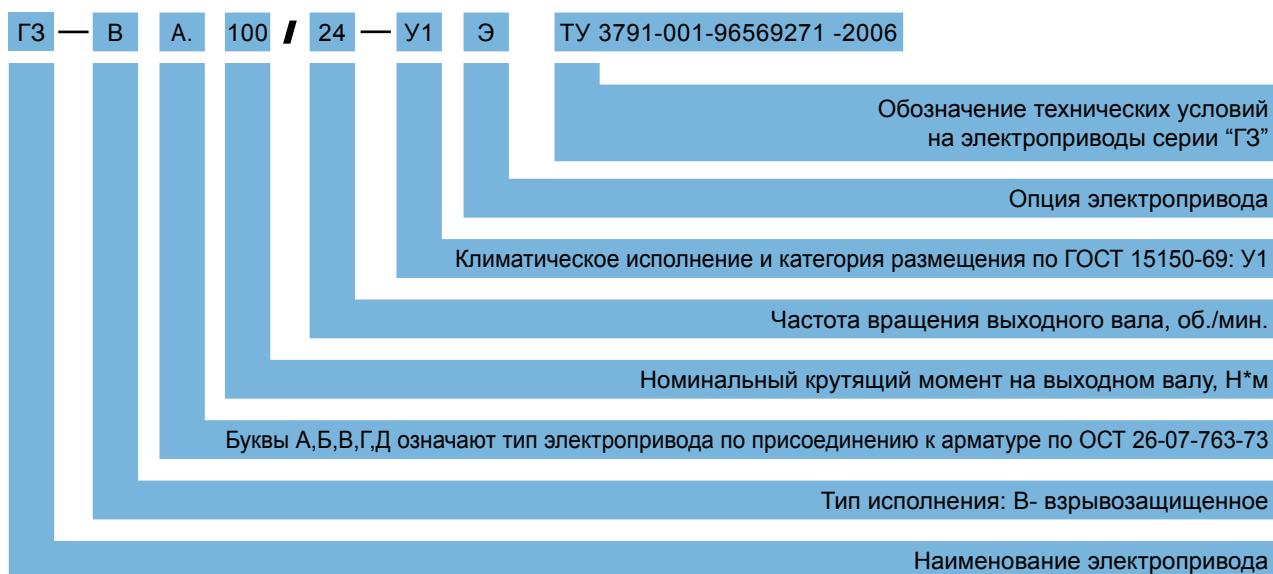


Электропривод ГЗ-ВВ

Электроприводы позволяют осуществлять:

- закрытие и открытие затвора арматуры с диспетчерского пульта управления;
- ручное управление затвором арматуры с помощью маховика ручного дублера при отсутствии электропитания;
- остановку затвора арматуры в любом промежуточном положении нажатием кнопки «Стоп» с диспетчерского пульта управления;
- автоматическое отключение электродвигателя двухсторонней муфтой ограничения крутящего момента при достижении заданного крутящего момента на выходном валу в положениях ЗАКРЫТО, ОТКРЫТО или при аварийной остановке подвижных частей в процессе хода на закрытие или открытие;
- сигнализацию на диспетчерском пульте управления крайних положений затвора арматуры и при срабатывании двухсторонней муфты ограничения крутящего момента;
- автоматическое отключение электродвигателя конечными микровыключателями электропривода при достижении затвором арматуры крайних положений;
- указание положения затвора арматуры на шкале местного индикатора;
- дистанционное указание степени открытия затвора арматуры на пульте управления;
- автоматическое переключение электропривода из положения ручного управления на управление электродвигателем (для электроприводов ГЗ-ВА, ГЗ-ВБ);
- возможность регулировки крутящего момента в пределах от 60 до 100 % от максимального значения;
- защиту электродвигателя от перегрева.

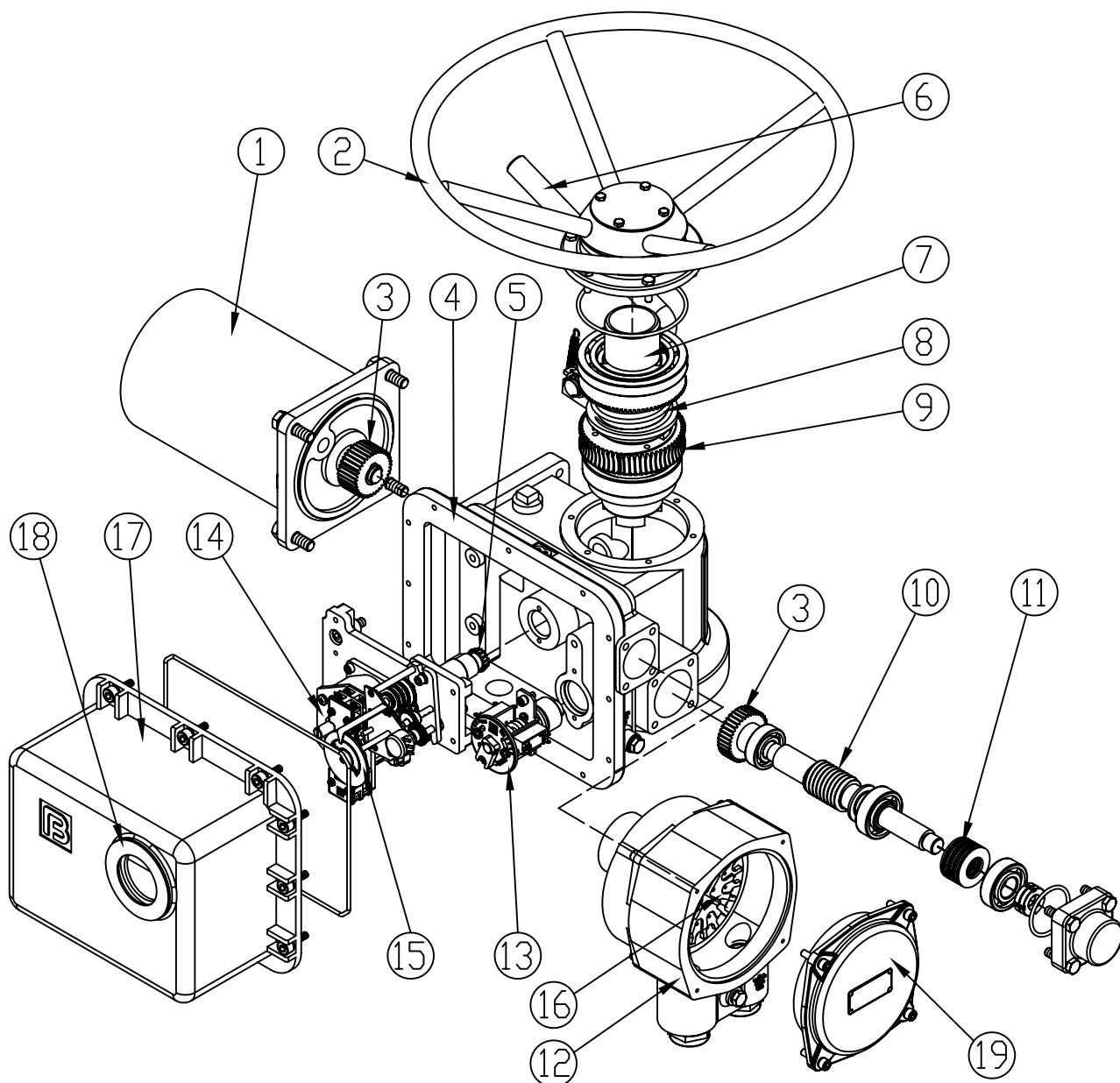
Обозначение



Основные параметры электроприводов серии ГЗ-В

Условное обозначение	Тип присоединения к арматуре по ОСТ 26-07-763-73	Максимальный крутящий момент на выходном валу	Двигатель (380 В АС/3ф/50Гц)			Частота вращения вала, об/мин.		Настраиваемое число оборотов выходного вала, необходимое для закрытия (открытия) арматуры, об.		Вес
			Мощность	Номинальный ток	Пусковой ток					
			Н·м	кВт	А	А	Стандарт.	По заказу	Мин.	Макс.
ГЗ-ВА.100	А	100	0.25	1.5	6	24	12, 18, 36	1	300	57
ГЗ-ВА.150	А	150	0.37	1.6	7	24	12, 18, 36	1	300	57
ГЗ-ВБ.200	Б	200	0.55	2.3	12	24	12, 18, 36	1	300	71
ГЗ-ВБ.300	Б	300	0.75	2.8	16	24,36	12, 18, 48	1	300	73
ГЗ-ВВ.600	В	600	1.5	6	32	24,36	12, 18, 48	1	400	138
ГЗ-ВВ.900	В	900	2.2	9.8	50	24	12, 18, 36	1	400	138
ГЗ-ВГ.2500	Г	2500	5.5	16	105	24	12, 18, 36	1	400	241
ГЗ-ВД.5000	Д	5000	5.5	16	105	12	-	1	400	305

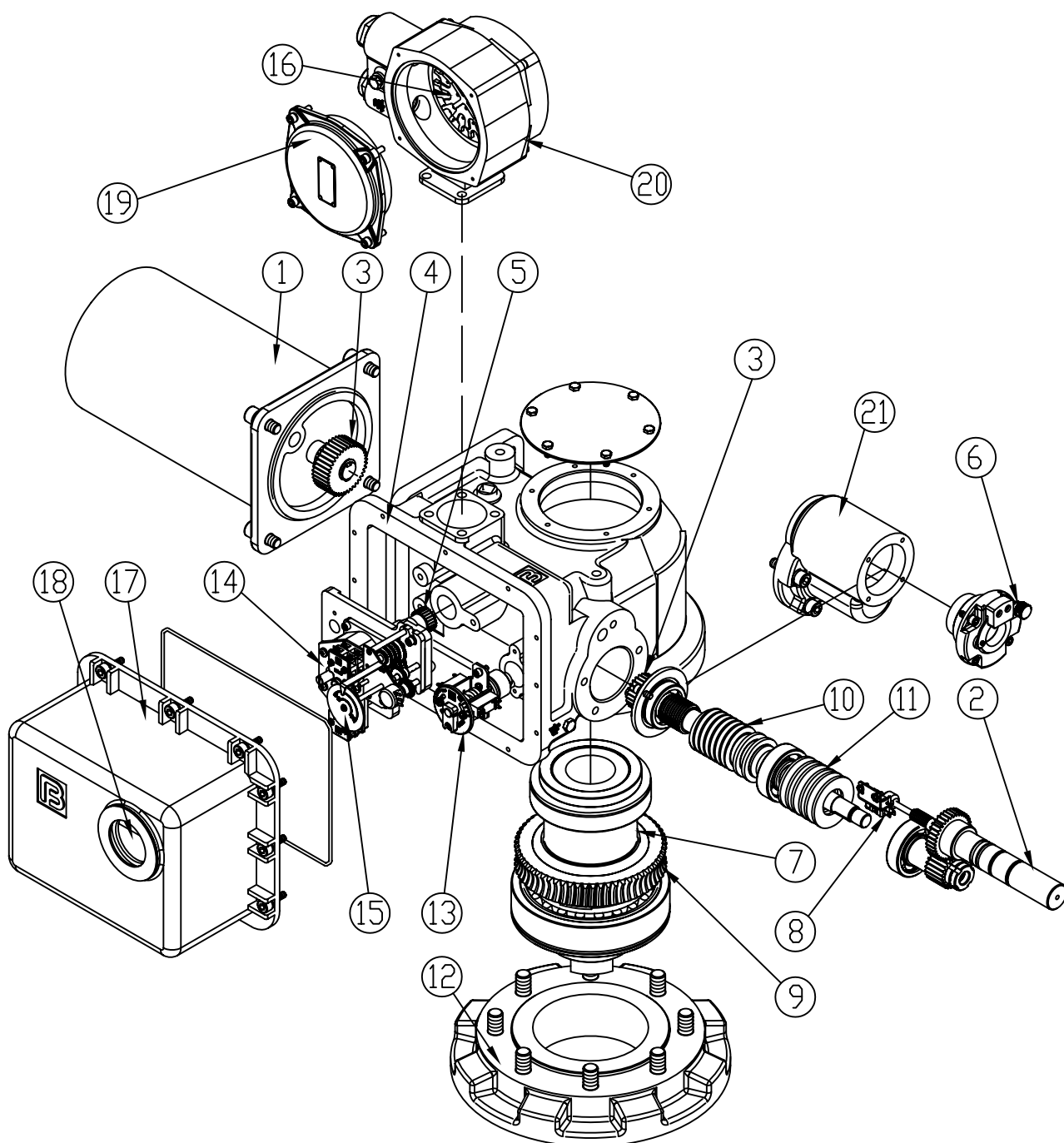
Электроприводы типа ГЗ-ВА, ГЗ-ВБ



1	Электродвигатель
2	Маховик ручного дублера
3	Прямозубая цилиндрическая шестерня
4	Основной корпус
5	Переходной вал ограничителя хода
6	Рычаг переключения режимов
7	Выходной вал
8	Пружина полуавтоматической муфты
9	Червячное колесо
10	Червячный вал

11	Набор тарельчатых пружин
12	Корпус клеммной коробки
13	Двухсторонняя муфта ограничения крутящего момента
14	Ограничитель хода выходного вала
15	Индикатор положения затвора арматуры
16	Клеммная колодка
17	Передняя крышка корпуса
18	Окно индикатора положения затвора арматуры
19	Крышка клеммной коробки

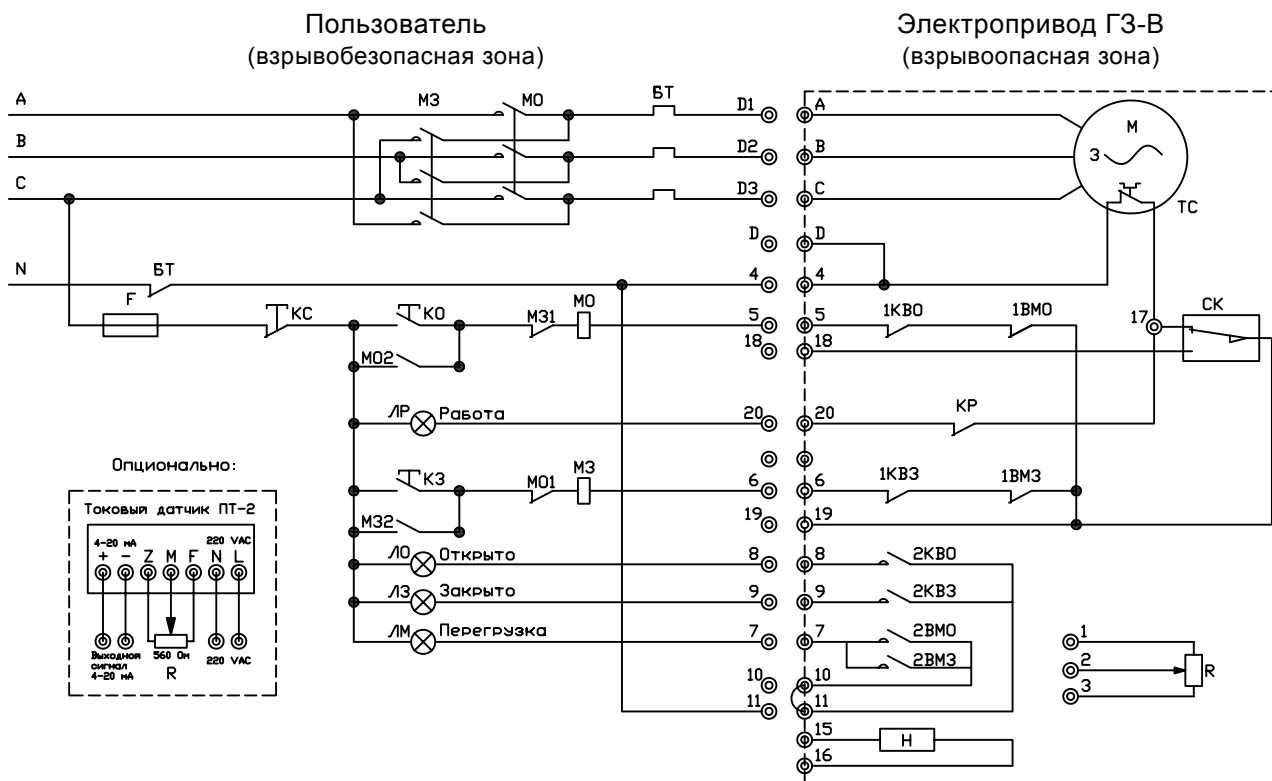
Электроприводы типа ГЗ-ВВ, ГЗ-ВГ, ГЗ-ВД



1	Электродвигатель
2	Вал маховика ручного дублера
3	Прямозубая цилиндрическая шестерня
4	Основной корпус
5	Переходной вал ограничителя хода
6	Фиксатор вала маховика
7	Выходной вал
8	Микропереключатель СК
9	Червячное колесо
10	Червячный вал
11	Набор тарельчатых пружин

12	Монтажный фланец
13	Двухсторонняя муфта ограничения крутящего момента
14	Ограничитель хода выходного вала
15	Индикатор положения затвора арматуры
16	Клеммная колодка
17	Передняя крышка корпуса
18	Окно индикатора положения затвора арматуры
19	Крышка клеммной коробки
20	Корпус клеммной коробки
21	Корпус редуктора ручного дублера

Схема электрических соединений



Обозначение

1. Внутренние соединения показаны внутри пунктирной линии, внешние соединения приведены для справочных целей
2. Выключатели на схеме показывают, что рабочий орган арматуры находится в промежуточном положении.

Диаграмма работы концевых выключателей

Концевой выключатель	Положение рабочего органа арматуры		
	Закрит		Открит
1КВ0	—	—	—
2КВ0	—	—	—
1КВ3	—	—	—
2КВ3	—	—	—
1ВМ0	—	—	—
1ВМ3	—	—	—
2ВМ0	—	—	—
2ВМ3	—	—	—

Замкнут
 Разомкнут

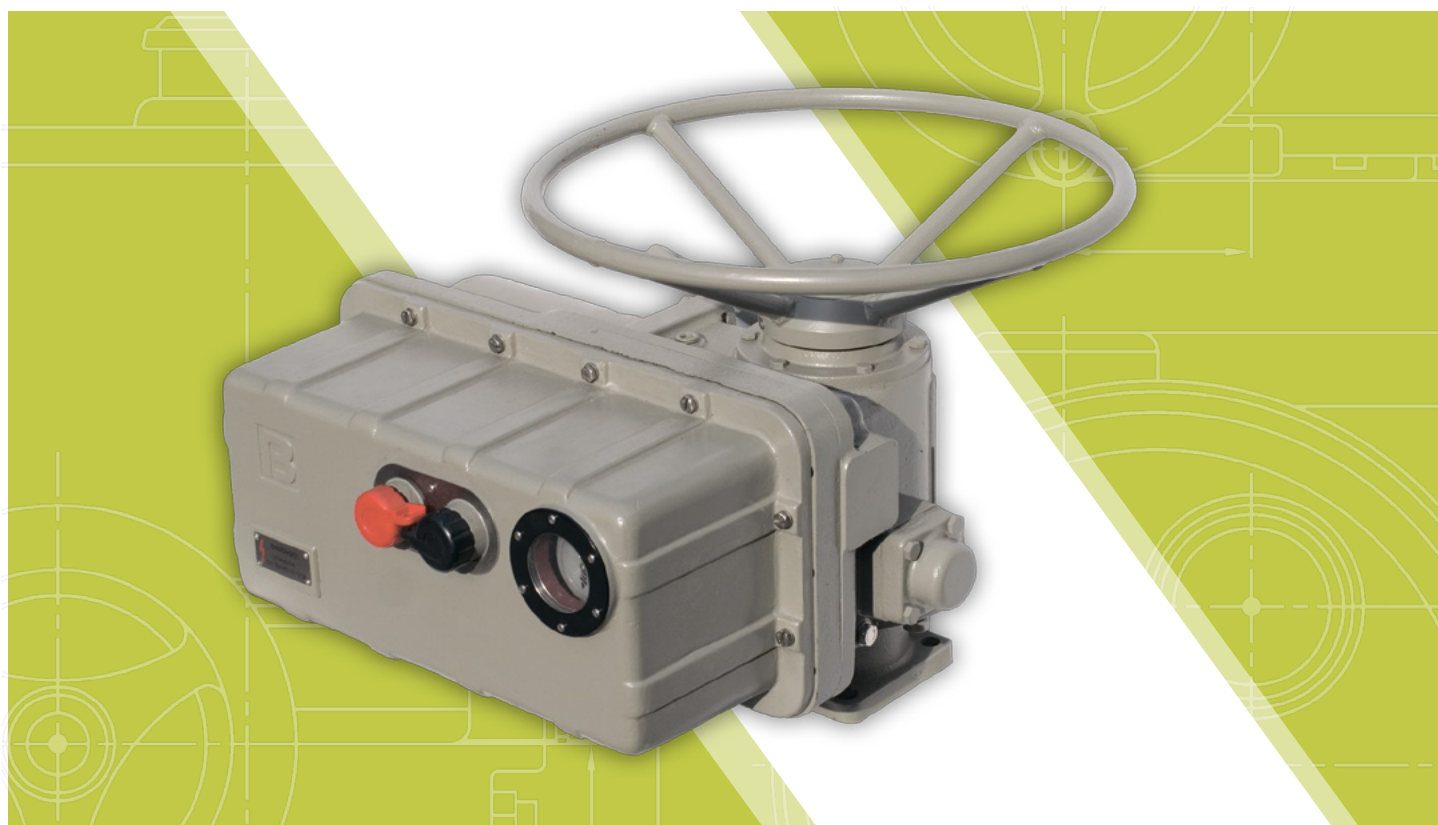
Опционально

Электроприводы ГЗ-В могут быть использованы в АСУ ТП для регулирования степени открытия и закрытия арматуры. Для этого необходимо подключить к электроприводу преобразователь тока ПТ-1 или ПТ-2, который преобразует омический сигнал от потенциометра в унифицированный токовый сигнал 4-20 мА.

Описание

М	Электродвигатель
1КВ0	Конечный микровыключатель ОТКРЫТО
1КВ3	Конечный микровыключатель ЗАКРЫТО
2КВ0	Микровыключатель индикатора положения ОТКРЫТО
2КВ3	Микровыключатель индикатора положения ЗАКРЫТО
1ВМ0	Муфтовый микровыключатель ОТКРЫТО
1ВМ3	Муфтовый микровыключатель ЗАКРЫТО
2ВМ0	Микровыключатель индикатора моментной муфты
2ВМ3	Микровыключатель индикатора моментной муфты
МО	Магнитный пускатель открытия
МЗ	Магнитный пускатель закрытия
ЛО	Сигнальная лампа ОТКРЫТО
ЛЗ	Сигнальная лампа ЗАКРЫТО
КО	Кнопка управления «Открыть»
КЗ	Кнопка управления «Закрыть»
КС	Кнопка управления «Стоп»
ЛМ	Сигнальная лампа «Муфта» («Перегрузка»)
Н	Нагревательное сопротивление
Р	Потенциометр
Ф	Предохранитель
БТ	Блок тепловой защиты
ТС	Термореле электродвигателя
ЛР	Лампа сигнализации работы привода
КР	Дискретный переключатель
СК	Микропереключатель, блокирующий запуск электродвигателя при работе электропривода в ручном режиме (только для моделей ГЗ-ВВ, ГЗ-ВГ и ГЗ-ВД)

МНОГООБОРОТНЫЕ ИНТЕГРИРОВАННЫЕ ЭЛЕКТРОПРИВОДЫ



Характеристики

1. Электроприводы ГЗ КС имеют широкий диапазон крутящего момента от 50 до 5000 Н·м и пять базовых типоразмеров для различной арматуры.
2. Электроприводы ГЗ могут выпускаться во взрывозащищенном исполнении по стандарту 1ExdIIВТ4.
3. Электроприводы ГЗ со степенью защиты IP65 способны обеспечить полную защиту от пыли и влаги. В случае необходимости, есть возможность поставки корпусов со степенью защиты IP67, IP68
4. Для электроприводов ГЗ-А,Б переход из ручного режима в режим работы от электродвигателя осуществляется автоматически. Для моделей ГЗ-В,Г,Д выполняется простая операция по смене режима.

Многооборотные интегрированные электроприводы созданы на основе базовых моделей многооборотных электроприводов серии ГЗ. Они предназначены для применения в проектах, где управление электроприводом осуществляется от АСУ ТП средствами управляющего сигнала (4~20мА) и телеметрией электропривода (два концевых выключателя, два муфтовых выключателя и выходной сигнал 4~20мА по положению затвора арматуры пропорционально открытию).

Корпус интегрированного электропривода выполнен по IP65, что позволяет защитить реверсивные магнитные пускатели и тепловую защиту, расположенные внутри электропривода. Благодаря внутреннему расположению этих элементов, нет необходимости применять шкафы управления, что сокращает общее количество коммутационных сетей и улучшает эксплуатационные характеристики системы.

Установленный в интегрированном электроприводе электронный программируемый контроллер (ЭПК) позволяет использовать электропривод в режиме автоматического регулирования, основываясь на изменяемых показаниях одного датчика (давления, температуры или потока) с настраиваемым токовым сигналом 4~20мА.

Многооборотные интегрированные электроприводы ГЗ подходят для широкого диапазона многооборотной арматуры. Они обеспечивают надежное позиционное управление любыми видами запорной арматуры и другим подобным оборудованием, с крутящим моментом от 50 до 6500 Н·м. В сочетании с дополнительным редуктором можно увеличить крутящий момент до 80000 Н·м, например, для затворов или шаровых кранов больших диаметров.

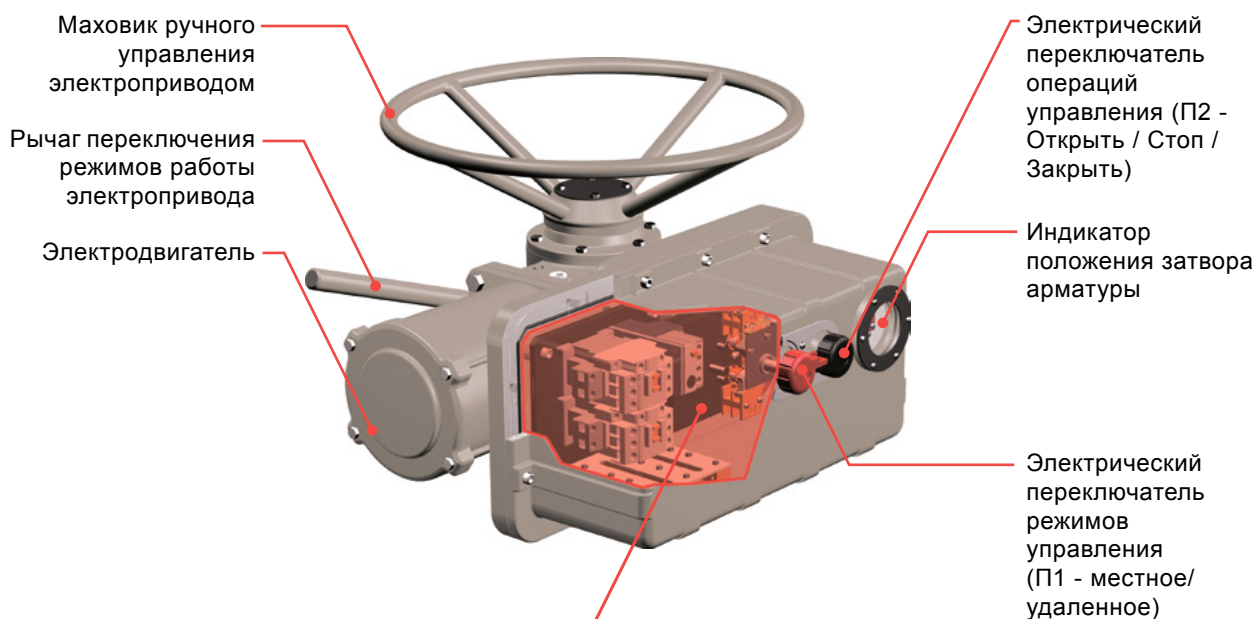
При помощи ЭПК можно быстро и корректно настроить электропривод по заданным конечным точкам, способу выполнения операций, входному управляющему сигналу, точности выполнения операций в процентах, а также по времени задержки включения электродвигателя при смене управляющих команд ("Открыть" / "Закреть").

Система самотестирования ЭПК позволяет запрограммировать автоматическое выполнение одного из видов операций по позиционированию затвора арматуры при пропадании или уменьшении величины управляющего сигнала. Настройки ЭПК и электропривода в целом сохраняются независимо от способа управления, а также в случае аварийного отключения электропитания.

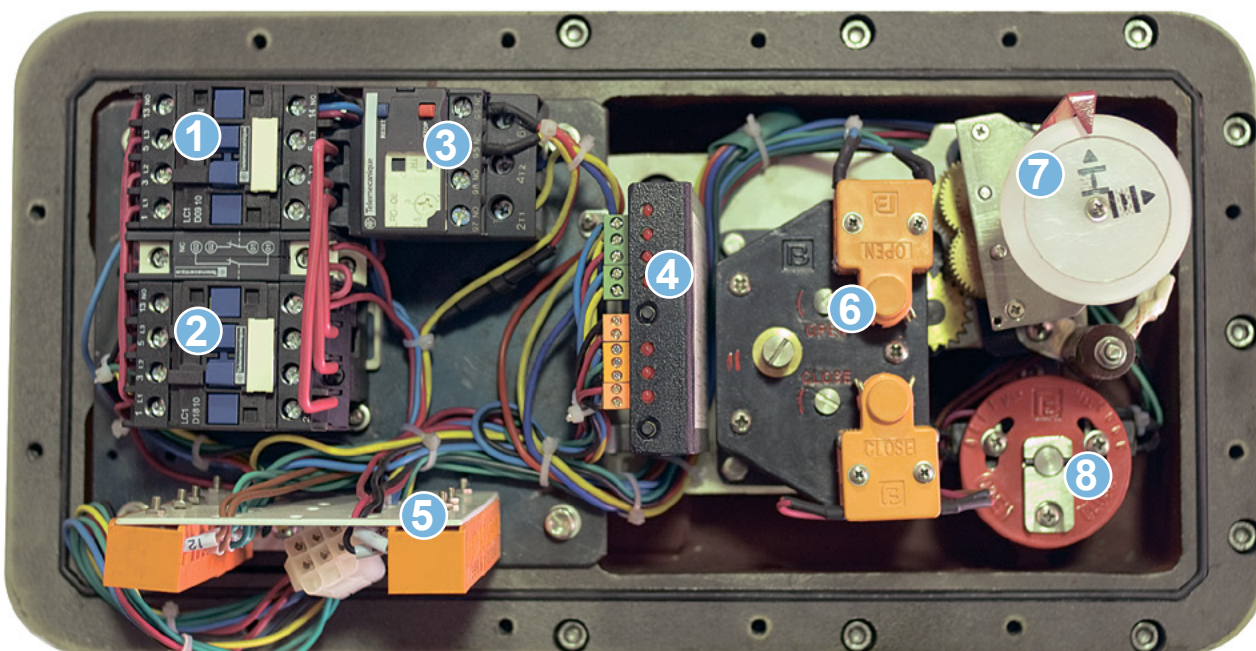


Взрывозащищенное исполнение интегрированного электропривода серии ГЗ

Конструкция электропривода



Внутренняя полость электропривода

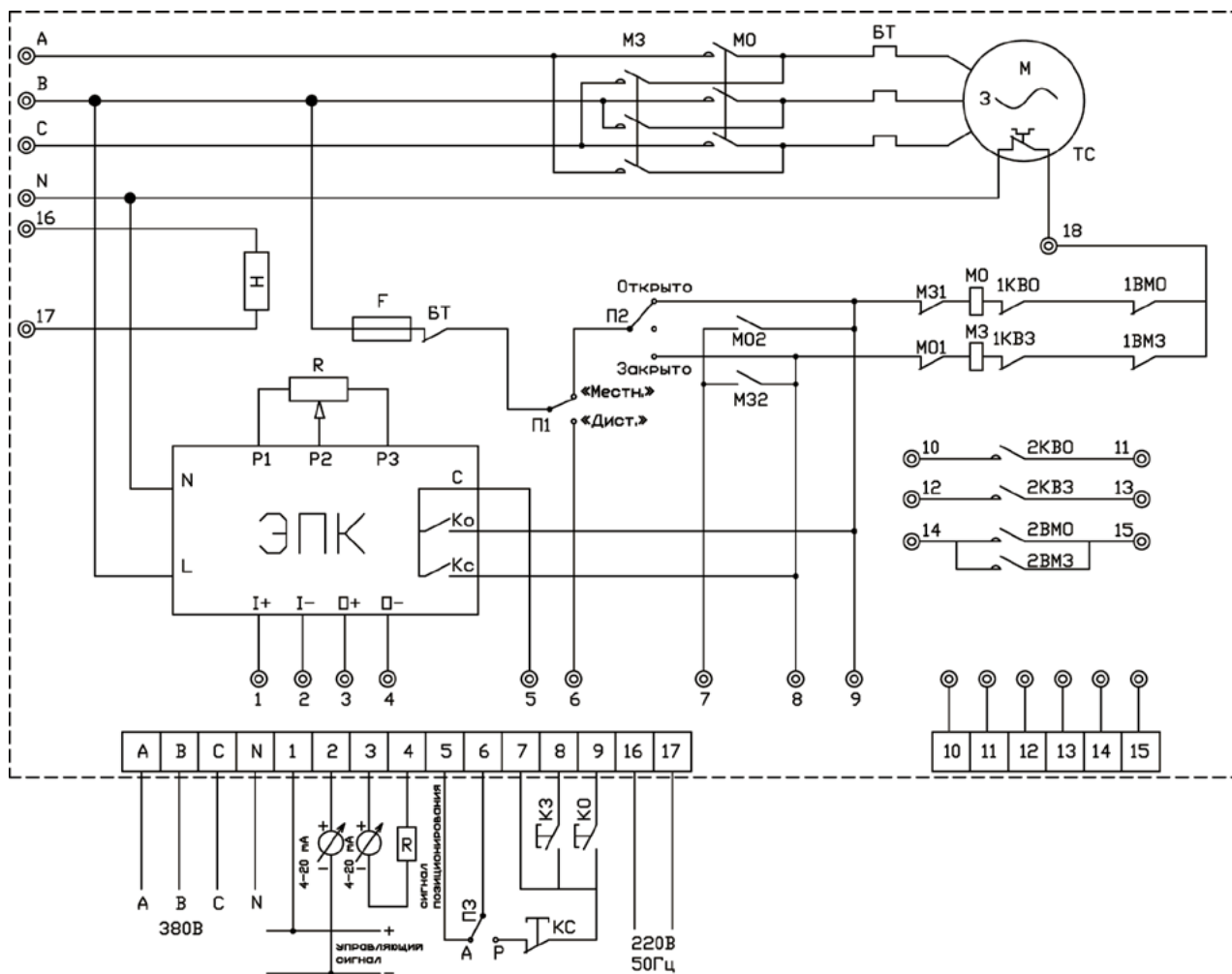


Внутренняя полость (увеличено)

1	Блок реверсивных магнитных пускателей
2	
3	Блок тепловой защиты (БТ) с установкой ограничения по току потребления электромотора
4	Электронный программируемый контроллер (ЭПК)

5	Клеммные колодки
6	Ограничитель хода выходного вала с концевыми выключателями (КВО, КВЗ)
7	Индикатор положения затвора
8	Двухсторонняя муфта перегруза с микровыключателями (ВМЗ и ВМО)

Схема электрических соединений



Обозначение

1. Внутренние соединения показаны внутри пунктирной линии, внешние соединения приведены для справочных целей
2. Выключатели на схеме показывают, что рабочий орган арматуры находится в промежуточном положении.

Диаграмма работы концевых выключателей

Концевой выключатель	Положение рабочего органа арматуры	
	Закрыт	Открыт
1КВО	—	—
2КВО	—	—
1КВЗ	—	—
2КВЗ	—	—
1ВМО	—	—
1ВМЗ	—	—
2ВМО	—	—
2ВМЗ	—	—

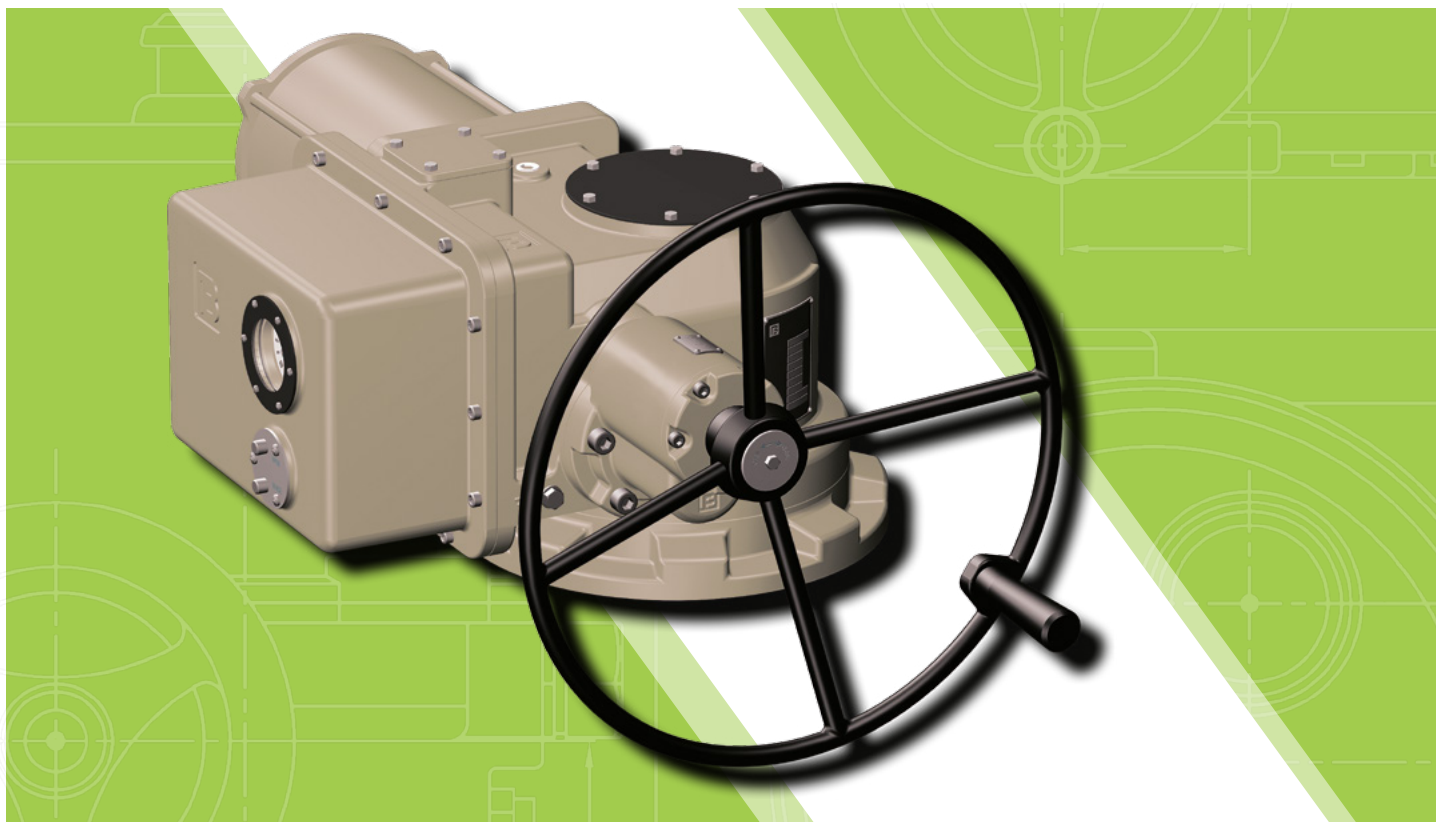
Замкнут
 Разомкнут

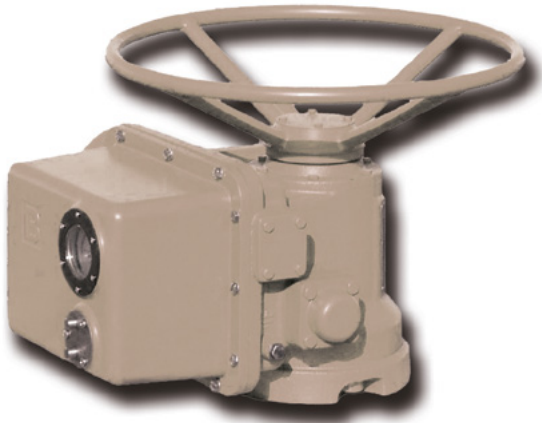
Описание

М	Электродвигатель
1КВО	Концевой выключатель ОТКРЫТО
1КВЗ	Концевой выключатель ЗАКРЫТО
2КВО	Концевой выключатель индикатора положений ОТКРЫТО
2КВЗ	Концевой выключатель индикатора положений ЗАКРЫТО
1ВМО	Моментный выключатель открытия
1ВМЗ	Моментный выключатель закрытия
2ВМО	Микровыключатель индикатора моментной муфты
2ВМЗ	Микровыключатель индикатора моментной муфты
МО	Магнитный пускатель открытия
МЗ	Магнитный пускатель закрытия
П1	Переключатель управления (местное / дистанционное)
П2	Переключатель управления (открыть / закрыть)
П3	Переключатель режима работы (А - автоматический / Р - ручной)
Н	Нагревательное сопротивление
Р	Потенциометр
Ф	Предохранитель
БТ	Блок тепловой защиты
ТС	Термореле электродвигателя
ЭПК	Электронный программируемый контроллер

МНОГООБОРОТНЫЕ ЭЛЕКТРОПРИВОДЫ

С БЛОКОМ КОНЦЕВЫХ ВЫКЛЮЧАТЕЛЕЙ
ЭЛЕКТРОННЫМ





ГЗ ЭЛЕКТРОПРИВОД представляет интеллектуальные многооборотные электроприводы с двусторонней муфтой ограничения крутящего момента, предназначенные для управления трубопроводной запорной арматурой в атомном, взрывозащищенном и общепромышленном исполнении

Электроприводы используются для оснащения всех типов задвижек с выдвижным и не выдвижным шпинделем (клиновых, шибберных и т. п.).

В конструкции электроприводов применены отработанные многолетней практикой технические решения, что позволяет увеличить надежность и значительно снизить себестоимость. Для местного управления электропривод может быть оснащен встроенным блоком местного управления БМУ.

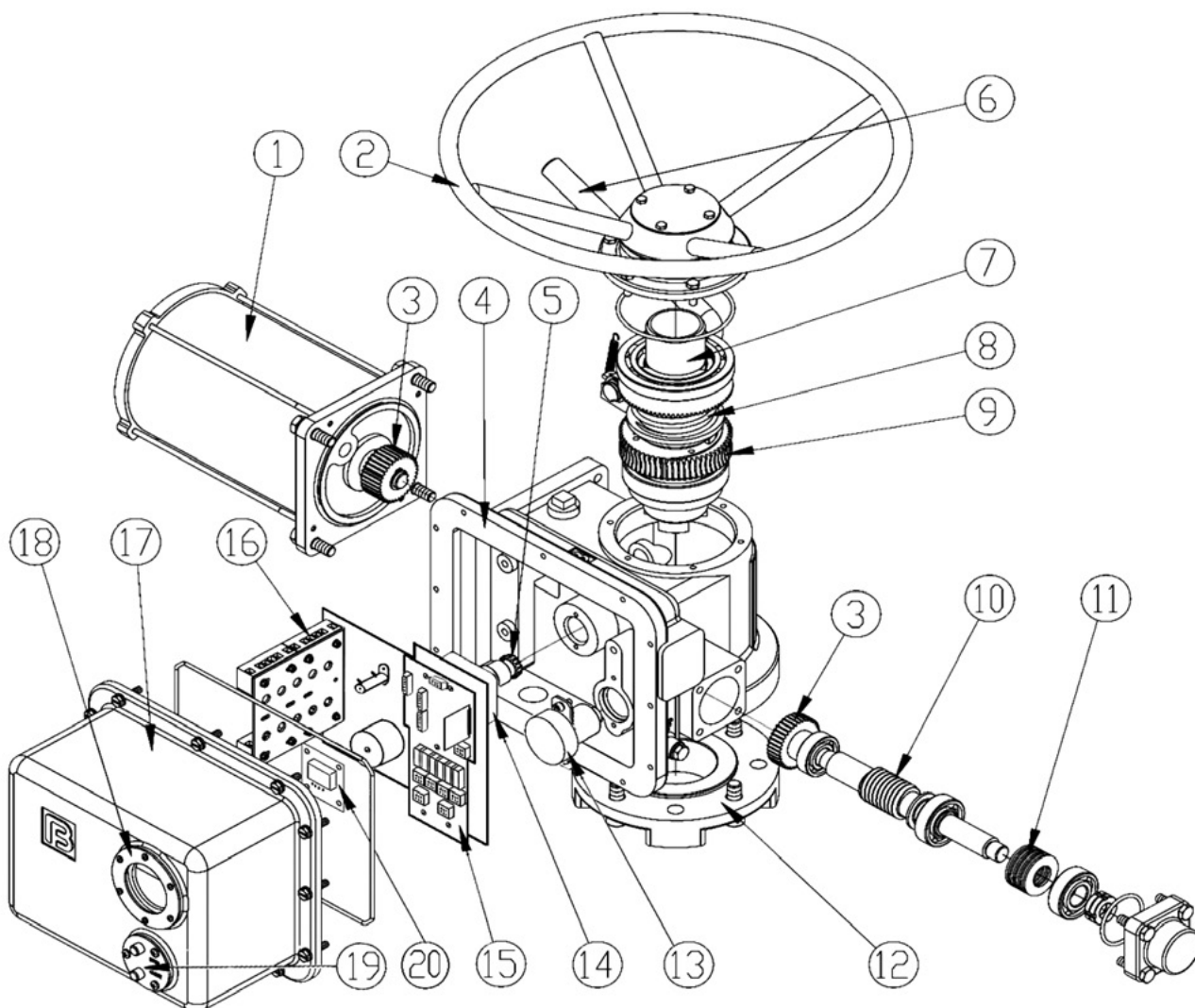
Характеристики

1. Электроприводы ГЗ имеют широкий диапазон крутящего момента от 50 до 6500 Н·м и пять базовых типоразмеров для различной арматуры.
2. Электроприводы ГЗ могут выпускаться во взрывозащищенном исполнении по стандарту 1ExdIIBT4.
3. Электроприводы ГЗ со степенью защиты IP65 способны обеспечить полную защиту от пыли и влаги. В случае необходимости, есть возможность поставки корпусов со степенью защиты IP67, IP68
4. Для электроприводов ГЗ-А,Б переход из ручного режима в режим работы от электродвигателя осуществляется автоматически. Для моделей ГЗ-В,Г,Д выполняется простая операция по смене режима.

Электропривод (ЭП) позволяет осуществлять:

- по командам с пульта управления (дистанционно) производить открытие и закрытие запорного устройства арматуры и остановку его в любом промежуточном положении;
- производить автоматическое отключение электродвигателя при достижении запорным устройством арматуры крайних положений;
- осуществлять автоматическое отключение электродвигателя по сигналам устройства ограничения крутящего момента при достижении запорным устройством крайних положений и максимального крутящего момента в любом положении затвора запорной арматуры;
- производить управление запорным устройством арматуры вручную с помощью штурвала;
- настройку электропривода на «Открытие» (О) и «Закрытие» (З) арматуры по пути и моменту с помощью пульта настройки (ПН). Настройка осуществляется на расстоянии до 1 метра от электропривода с углом захвата приемника ЭБКВ до 45° в горизонтальной плоскости, посредством инфракрасного (ИК) канала. Один ПН может использоваться на несколько электроприводов.
- выдачу сигналов индикации «О», «З», «Муфта» на пульт управления;
- блокировку включения ЭП на открытие при нахождении путевого датчика в положении «О» и на закрытие в положении «З»;
- блокировку переключения ЭП в обратное направление, когда он находится в движении (переключение возможно только через кнопку «Стоп»);
- выход из режима настройки по команде от ПН или при отсутствии команд от ПН в течение 5 минут;
- блокировку моментных датчиков при «срыве» запорного устройства в диапазоне 0 – 100% от хода арматуры;
- энергонезависимое слежение за местоположением путевого датчика, формирование информации о текущем положении запорного устройства арматуры;
- возможность останова ЭП с помощью ПН (не используя щит управления);
- выдачу команд на отключение ЭП после прекращения вращения вала ЭП через 4сек. при его нахождении в любом промежуточном положении рабочего интервала (функция «АВАРИЯ»), т.е. при заклинивании арматуры или ЭП. Функцию можно разрешить или запретить с помощью ПН;
- разблокировку муфты и выключение ЭП при отсутствии вращения вала ЭП и при превышении установленного крутящего момента. Диапазоны блокировки устанавливаются от ПН, а время отключения ЭП после останова вращения вала – на заводе изготовителе;
- учет числа циклов работы ЭП;
- выдачу унифицированного токового сигнала – 0-5мА (0мА–Закрыто, а 5мА – Открыто) или 4-20мА (4мА–Закрыто, а 20мА – Открыто) амплитуда токового сигнала прямо пропорциональна степени открытия арматуры, погрешность не более 1%;
- отслеживание положений путевого датчика при снятии силового питания;
- визуализацию непосредственно на ЭП факта вращения выходного вала в сторону открытия миганием зеленого светодиода, в сторону закрытия миганием желтого светодиода, нахождения арматуры в положении «О» - свечением зеленого светодиода и «З» - свечением желтого светодиода. Степень открытия арматуры в процентах от положения «О», а также факта достижения максимального крутящего момента - свечением красного светодиода;
- невозможность несанкционированного ввода или изменения уставок ЭП;
- выдачу диагностической информации (момент на валу, время, скорость закрытия – открытия – закрытия, плавность и неравномерность хода);
- архивирование действий оператора и рабочих параметров.

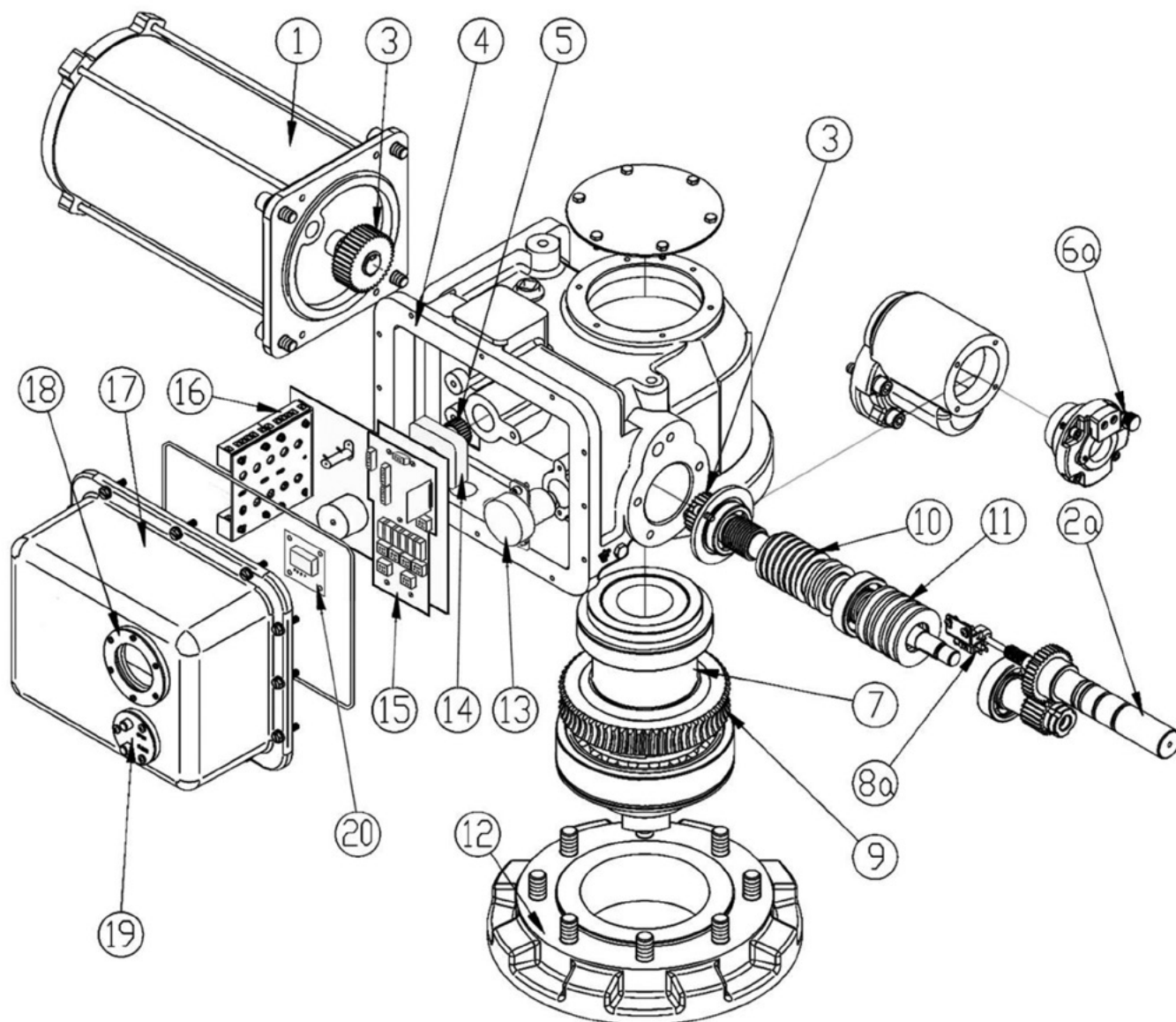
Электроприводы серии ГЗ-А-Э, ГЗ-Б-Э



1	Электродвигатель
2	Вал маховика ручного дублера
3	Прямозубая цилиндрическая шестерня
4	Основной корпус
5	Переходной вал ограничителя хода
6	Рычаг переключения режимов
7	Выходной вал
8	Пружина полуавтоматической муфты
9	Червячное колесо
10	Червячный вал
11	Набор тарельчатых пружин

12	Монтажный фланец
13	Датчик крутящего момента
14	Датчик пути
15	Плата управления
16	Клеммные колодки контактных соединений
17	Передняя крышка корпуса
18	Окно индикатора положения затвора арматуры
19	Кнопки местного управления ОТКРЫТЬ (open) и ЗАКРЫТЬ (close)
20	Плата индикации

Электроприводы серии ГЗ-В-Э, ГЗ-Г-Э, ГЗ-Д-Э



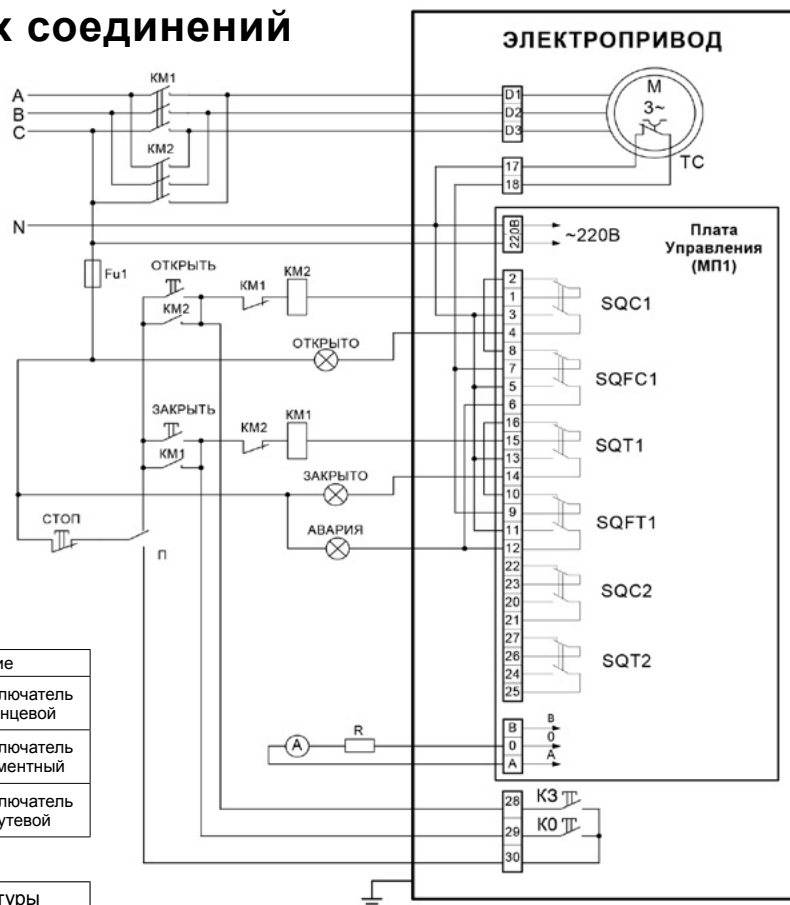
1	Электродвигатель
2a	Вал маховика ручного дублера
3	Прямозубая цилиндрическая шестерня
4	Основной корпус
5	Переходной вал ограничителя хода
6a	Фиксатор вала маховика
7	Выходной вал
8a	Микропереключатель СК
9	Червячное колесо
10	Червячный вал
11	Набор тарельчатых пружин муфты

12	Монтажный фланец
13	Датчик крутящего момента
14	Датчик пути
15	Плата управления
16	Клеммные колодки контактных соединений
17	Передняя крышка корпуса
18	Окошко индикатора положения затвора арматуры
19	Кнопки местного управления ОТКРЫТЬ (open) и ЗАКРЫТЬ (close)
20	Плата индикации

Основные параметры электроприводов серии ГЗ

Условное обозначение	Тип присоединения к арматуре по ОСТ 26-07-763-73	Номинальный крутящий момент на валу электропривода		Частота вращения выходного вала, об./мин	Настраиваемое число оборотов выходного вала, об.		Масса, кг
		Н*м	кгс*м		Мин.	Макс.	
ГЗ-А.100-Э	А	100	10	24	1	1024	32
ГЗ-А.150-Э		150	15				
ГЗ-Б.200-Э	Б	200	20				
ГЗ-Б.300-Э		300	30	24, 36			
ГЗ-В.600-Э	В	600	60	24, 36			
ГЗ-В.900-Э		900	90	24			
ГЗ-Г.2500-Э	Г	2500	250	24			
ГЗ-Д.5000-Э	Д	5000	500	12			

Схема электрических соединений



Обозначение	№ клемм	Наименование	
SQC1	2-1, 3-4	Открытия	Выключатель концевой
SQT1	16-15, 13-14	Закрытия	
SQFC1	8-7, 5-6	Открытия	Выключатель моментный
SQFT1	10-9, 11-12	Закрытия	
SQC2	22-23, 20-21	Открытия	Выключатель путевой
SQT2	27-26, 24-25	Закрытия	

Обозначение	№ клемм	Полный ход арматуры		
		Открыто	Промежут. положение	Закрото
SQC1	2-1	■	□	□
	3-4	□	■	□
SQT1	16-15	□	■	□
	13-14	■	□	□
SQFC1	8-7	■	□	□
	5-6	□	■	□
SQFT1	10-9	■	□	□
	11-12	□	■	□
SQC2	22-23	■	□	□
	20-21	□	■	□
SQT2	27-26	□	■	□
	24-25	■	□	□

Замкнут
 Разомкнут

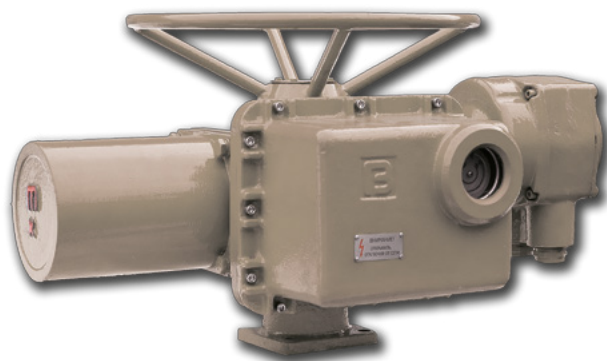
ТС – Термореле электродвигателя
 П – Переключатель цепей управления
 F – Предохранитель

МНОГООБОРОТНЫЕ ВЗРЫВОЗАЩИЩЕННЫЕ ЭЛЕКТРОПРИВОДЫ

С БЛОКОМ КОНЦЕВЫХ ВЫКЛЮЧАТЕЛЕЙ
ЭЛЕКТРОННЫМ



Электроприводы взрывозащищенные с маркировкой взрывозащиты 1ExdIIBT4 многооборотные типа ГЗ-ВА, ВБ, ВВ, ВГ, ВД с двухсторонней муфтой ограничения крутящего момента (тип присоединения к арматуре – по ОСТ 26-07-763-73), применяются для управления трубопроводной запорной арматурой в химической, нефтяной, газовой, энергетической отраслях промышленности. Взрывозащищенные электроприводы могут устанавливаться во взрывоопасных зонах класса IIB по ГОСТ Р 51330.0-99 в помещениях, на открытом воздухе под навесом, в соответствии с ПУЭ гл. 7.3 для оборудования с маркировкой взрывозащиты 1ExdIIBT4.

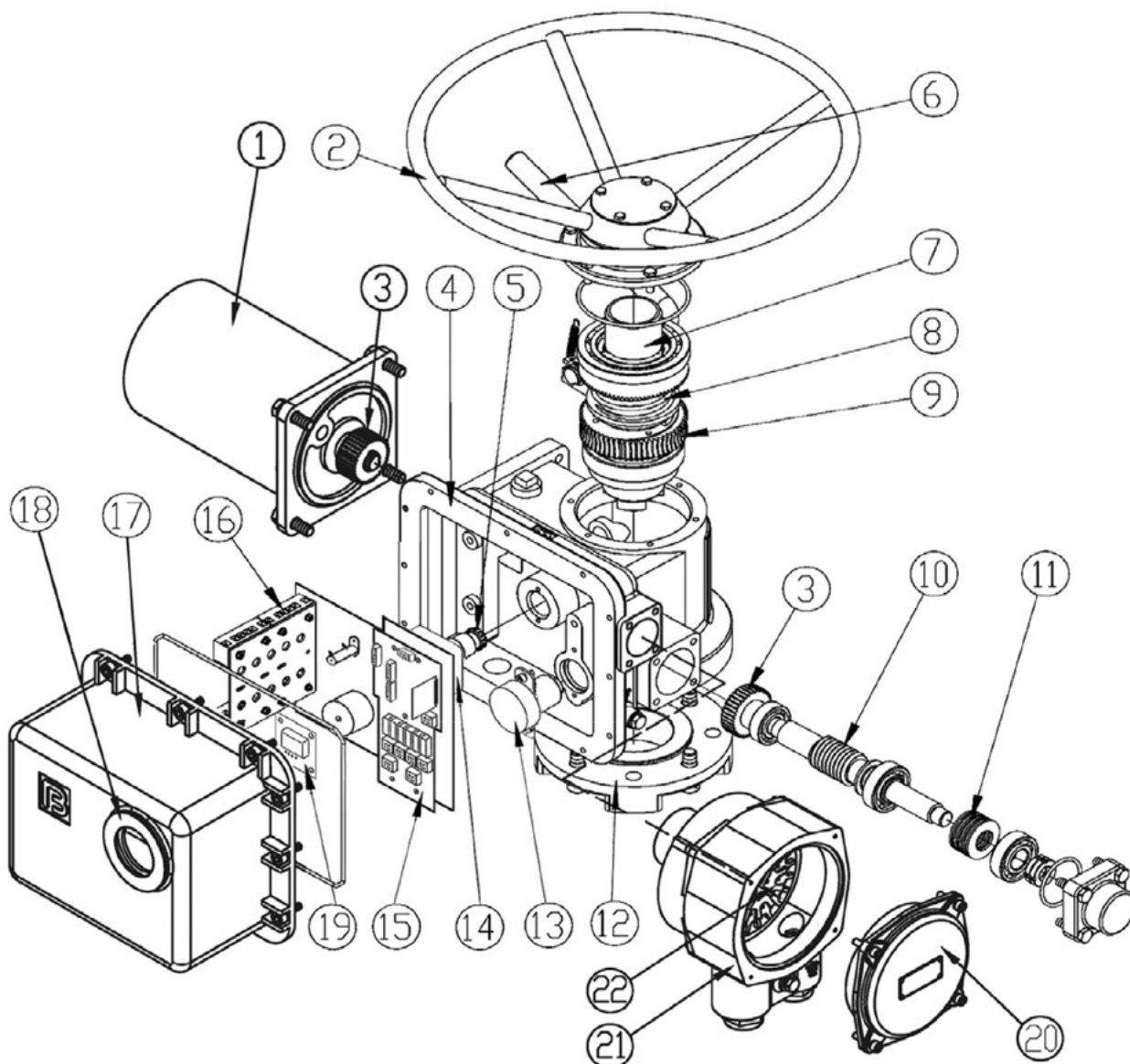


Электроприводы позволяют осуществлять:

- по командам с пульта управления (дистанционно) производить открытие и закрытие запорного устройства арматуры и остановку его в любом промежуточном положении;
- производить автоматическую остановку затвора арматуры при достижении запорным устройством арматуры крайних положений;
- осуществлять автоматическое отключение электродвигателя по сигналам устройства ограничения крутящего момента при достижении запорным устройством крайних положений и максимального крутящего момента в любом положении затвора запорной арматуры;
- производить управление запорным устройством арматуры вручную с помощью маховика ручного дублера;
- автоматическое переключение электропривода из положения ручного управления на управление от электродвигателя (для электроприводов ГЗ-ВА, ГЗ-ВБ);
- осуществлять указание крайних положений затвора запорной арматуры в процессе работы на местном указателе и осуществлять выдачу сигнала о крайних положениях на пульт управления;
- исключать самоперемещение выходного звена электропривода под действием инерционности и веса;
- выдачу сигналов индикации «О», «З», «М» (Муфта) на пульт управления ЭП;
- настройку ЭП на открытие и закрытие арматуры по пути, а так же настройку на останов при достижении заданного крутящего момента без вскрытия ЭП дистанционно, с помощью пульта настройки (ПН).
- учет числа циклов работы ЭП (один цикл соответствует работе Закрыто-Открыто-Закрыто).
- возможность останова ЭП с помощью ПН (не используя щит управления);
- отслеживание положений путевого и моментного датчиков при снятии силового питания;
- выдачу унифицированного токового сигнала 0-5мА или 4-20мА по желанию потребителя, линейно определяющего положение выходного вала электропривода
- визуализацию непосредственно на ЭП:
- факта вращения вала ЭП в сторону открытия миганием зеленого светодиода, в сторону закрытия миганием желтого светодиода;
- нахождение арматуры в положениях «О» - свечение зеленого светодиода и «З» - свечение желтого светодиода;
- факта достижения установленного крутящего момента - свечение красного светодиода;
- защиту электродвигателя от перегрева при перегрузках (ткрит.- 120°С).

Электронный блок концевых выключателей разработан и произведен компанией ООО Фирма "УКРТЕХНОЛОГИЯСЕРВИС" www.ukrtehservis.narod.ru

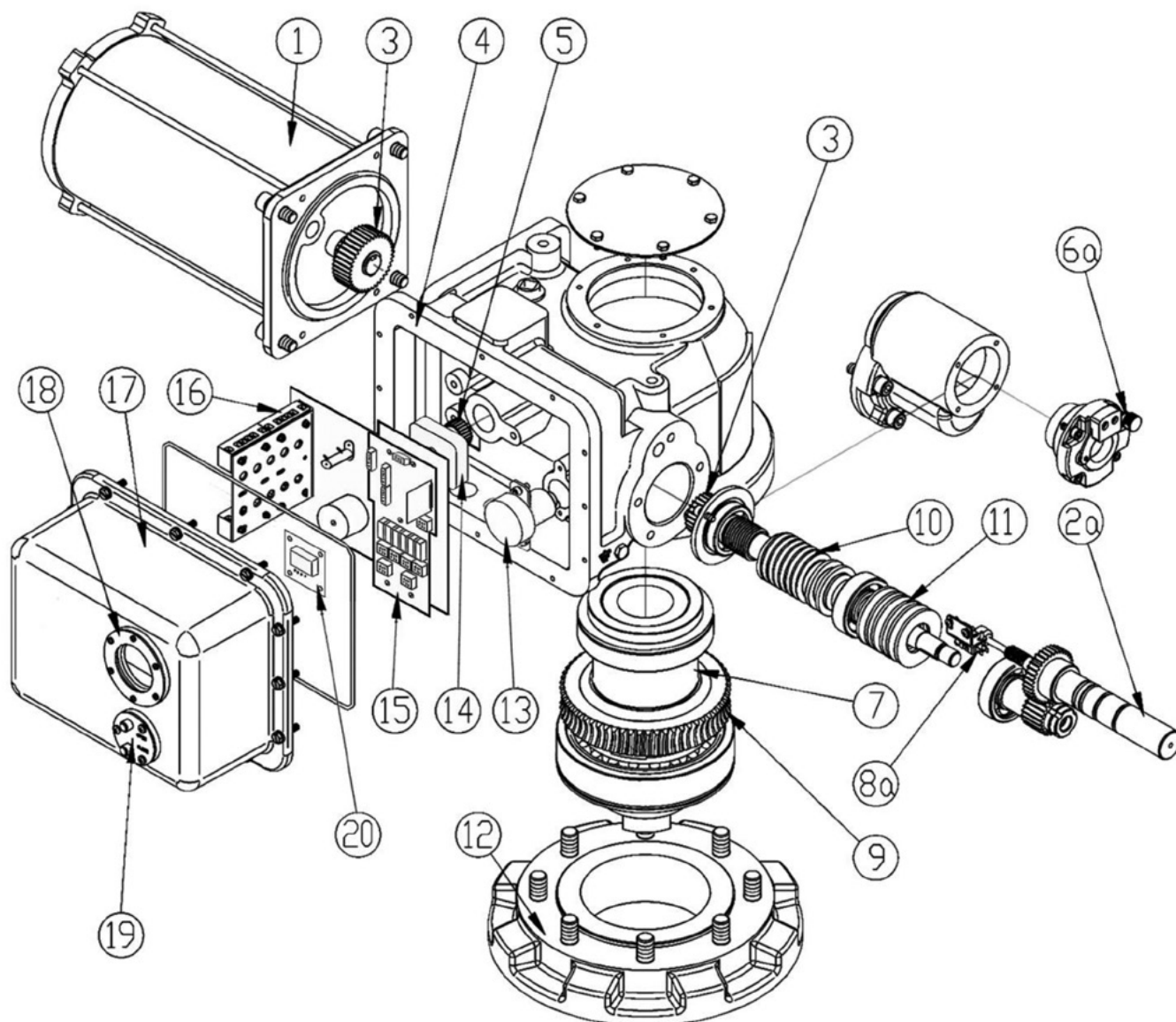
Электроприводы типа ГЗ-ВА-Э, ГЗ-ВБ-Э



1	Электродвигатель
2	Вал маховика ручного дублера
3	Прямозубая цилиндрическая шестерня
4	Основной корпус
5	Переходной вал ограничителя хода
6	Рычаг переключения режимов
7	Выходной вал
8	Пружина полуавтоматической муфты
9	Червячное колесо
10	Червячный вал
11	Набор тарельчатых пружин
12	Монтажный фланец

13	Датчик крутящего момента
14	Датчик пути
15	Плата управления
16	Клеммные колодки контактных соединений
17	Передняя крышка корпуса
18	Окно индикатора положения затвора арматуры
19	Плата индикации
20	Крышка клеммной коробки
21	Корпус клеммной коробки
22	Клеммная колодка

Электроприводы типа ГЗ-ВВ-Э, ГЗ-ВГ-Э, ГЗ-ВД-Э



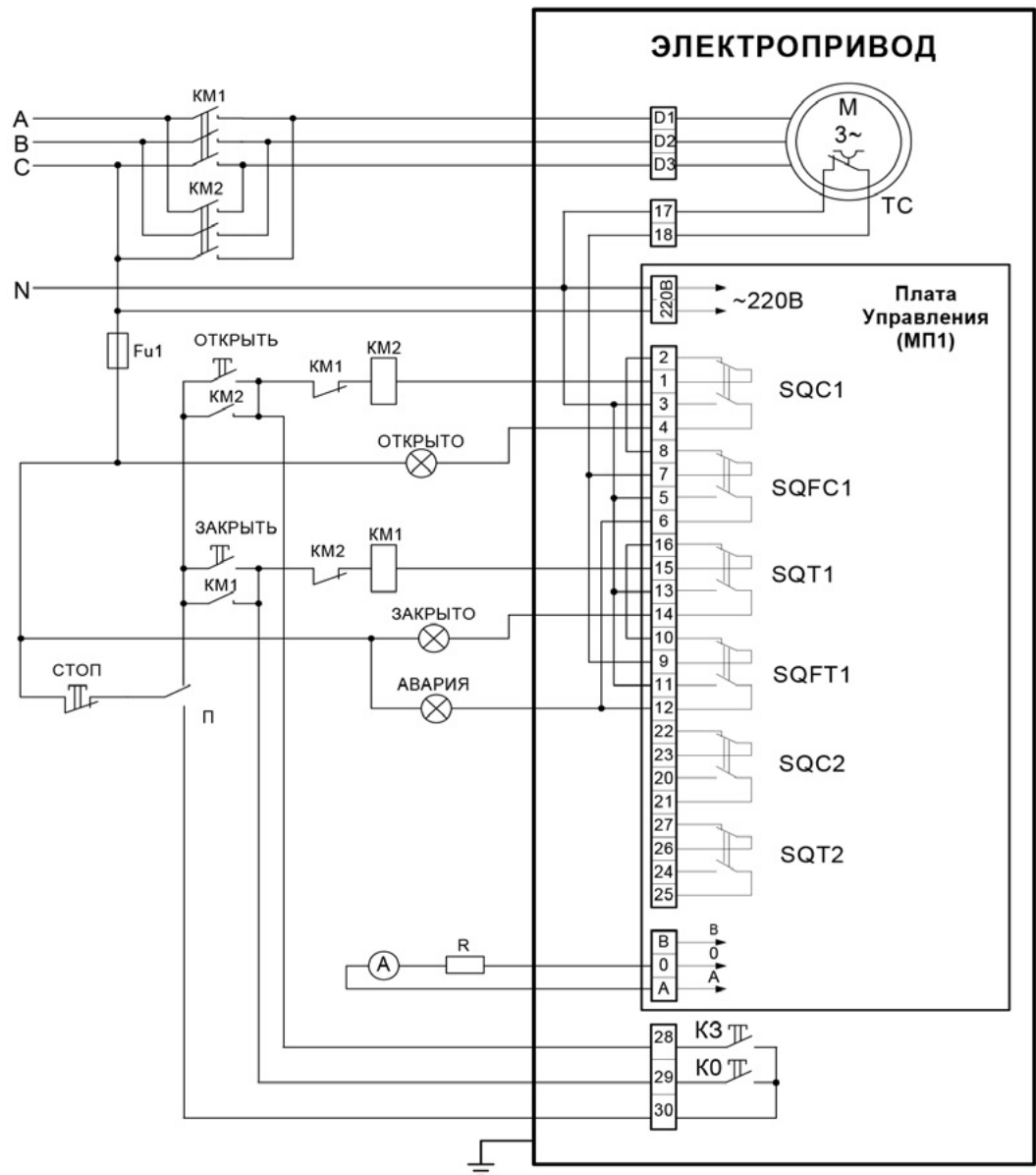
1	Электродвигатель
2а	Вал маховика ручного дублера
3	Прямозубая цилиндрическая шестерня
4	Основной корпус
5	Переходной вал ограничителя хода
6а	Фиксатор вала маховика
7	Выходной вал
8а	Микропереключатель СК
9	Червячное колесо
10	Червячный вал
11	Набор тарельчатых пружин муфты
12	Монтажный фланец

13	Датчик крутящего момента
14	Датчик пути
15	Плата управления
16	Клеммные колодки контактных соединений
17	Передняя крышка корпуса
18	Окошко индикатора положения затвора арматуры
19	Крышка клеммной коробки
20	Плата индикации
21	Корпус клеммной коробки
22	Корпус редуктора ручного дублера

Основные параметры электроприводов серии ГЗ-В-Э

Условное обозначение	Тип присоединения к арматуре по ОСТ 26-07-763-73	Номинальный крутящий момент на валу электропривода		Частота вращения выходного вала, об./мин	Настраиваемое число оборотов выходного вала, об.		Масса, кг
		Н*м	кгс*м		Мин.	Макс.	
ГЗ-ВА.100-Э	А	100	10	24	1	1024	57
ГЗ-ВА.150-Э		150	15	24			62
ГЗ-ВБ.200-Э	Б	200	20	24			71
ГЗ-ВБ.300-Э		300	30	24, 36			76
ГЗ-ВВ.600-Э	В	600	60	24, 36			138
ГЗ-ВВ.900-Э		900	90	24			146
ГЗ-ВГ.2500-Э	Г	2500	250	24			241
ГЗ-ВД.5000-Э	Д	5000	500	12			305

Схема электрических соединений



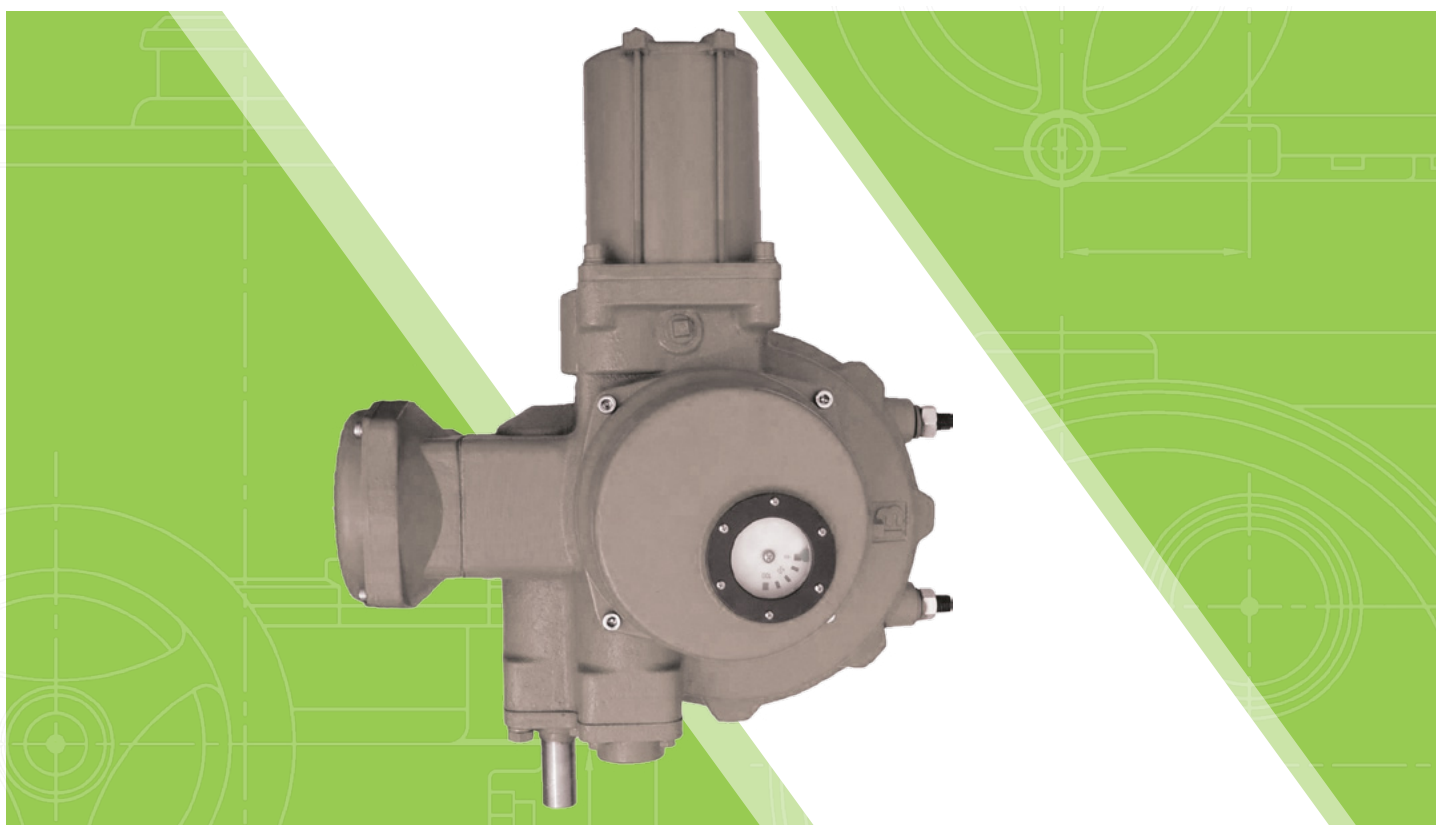
Обозначение	№ клемм	Наименование	
SQC1	2-1, 3-4	Открытия	Выключатель концевой
SQT1	16-15, 13-14	Закрытия	
SQFC1	8-7, 5-6	Открытия	Выключатель моментный
SQFT1	10-9, 11-12	Закрытия	
SQC2	22-23, 20-21	Открытия	Выключатель путевой
SQT2	27-26, 24-25	Закрытия	

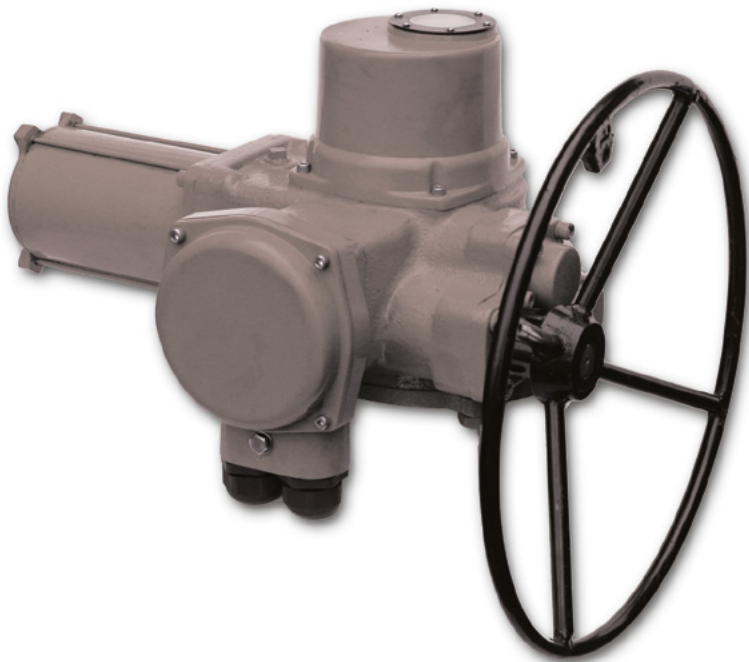
Обозначение	№ клемм	Полный ход арматуры		
		Открыто	Промежут. положение	Закрото
SQC1	2-1	■		
	3-4		■	
SQT1	16-15	■		
	13-14		■	
SQFC1	8-7	■		
	5-6		■	
SQFT1	10-9	■		
	11-12		■	
SQC2	22-23	■		
	20-21		■	
SQT2	27-26	■		
	24-25		■	

Замкнут
 Разомкнут

TC – Термореле электродвигателя
 П – Переключатель цепей управления
 F – Предохранитель

ОДНОБОРОТНЫЕ ЭЛЕКТРОПРИВОДЫ



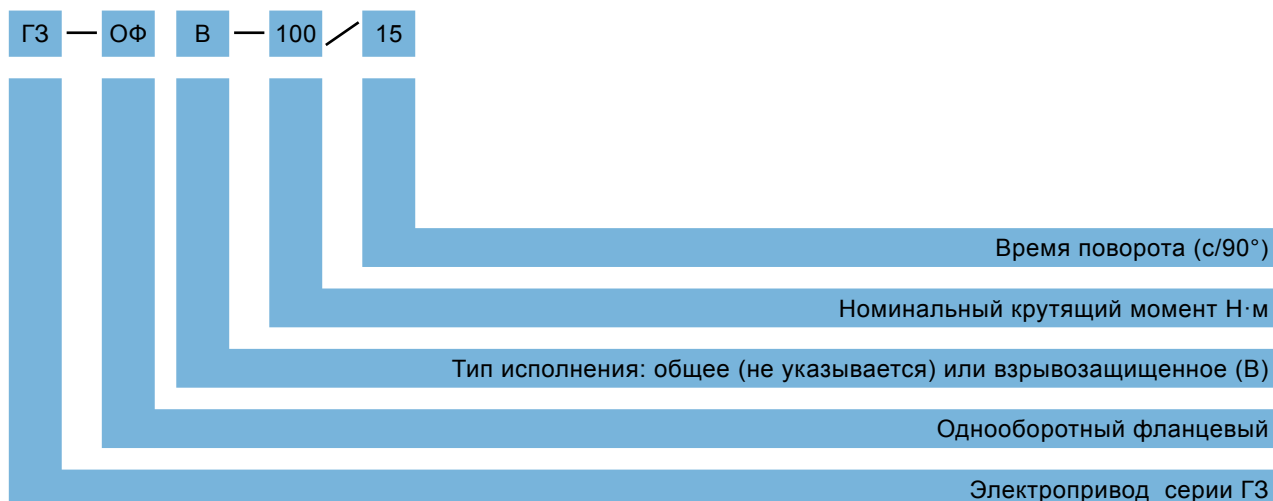


Электрические приводы серии ГЗ-ОФ применяются для диапазона поворотов от 0° до 300°. Они обеспечивают надежное управление затворами, шаровыми кранами и другой подобной арматурой.

Характеристики

1. Силовой редуктор расположен в компактном водонепроницаемом корпусе, прочность которого рассчитана на развиваемые электроприводом усилия.
2. Электроприводы серии ГЗ-ОФ выпускаются также во взрывозащищенном исполнении по стандарту 1EXdIIBT4.
3. Корпусы электроприводов серии ГЗ-ОФ (в том числе и взрывозащищенных) выпускаются со степенью защиты IP65 и способны обеспечить полную защиту от пыли и влаги. В случае необходимости есть возможность исполнения электроприводов ГЗ-ОФ со степенью защиты IP67, IP68.
4. Переход из ручного режима в режим работы от электродвигателя осуществляется полностью автоматически и рычаг переключения режима не предусмотрен.

Обозначение



Основные параметры электроприводов серии ГЗ-ОФ

Наименование	Выходной крутящий момент	Время работы	Двигатель (380 В АС/3ф/50Гц)			Передаточное число на ручном маховике (в отношении к 1 обороту выходного вала)	Вес
			Мощность	Номинальный ток	Пусковой ток		
	Н·м	Секунд/90°	W	A	A	кг	
ГЗ-ОФ	100	30	30	0.35	1.1	88	36
		15	30	0.35	1.1		
		7.5	60	0.5	2		
	200	30	30	0.35	1.1		
		15	60	0.7	2		
	320	30	60	0.7	2		
		15	90	0.9	2.1		
	630	15	180	1.3	5	74	56
		7.5	370	2.5	11		
		1200	30	180	1.7		
15	370		2.5	11			
1600	30	180	1.7	5			
	15	370	2.5	11			
2500	30	550	2.4	12	67	100	
	15	750	2.7	16		107	
5000	30	750	3.0	16		100	
	15	1500	5.4	32		107	
10000*	75	1100	4.3	21	194	231	
12000*						232	

*Эти модели состоят из многооборотного электропривода и дополнительного механического редуктора.

Конструкция электропривода

Конструкция стандартного электропривода ГЗ-ОФ включает в себя электродвигатель, силовой редуктор, концевые и моментные микровыключатели.

Для дистанционного управления рекомендуется применение Блока Управления Электроприводом (БУЭП), также выпускаемого нашим предприятием.

1. Корпус

Корпус электропривода ГЗ ОФ обеспечивает защиту по IP65 (защита от пыли и влаги).

Опции: IP67, IP68, 1ExdIIBT4

2. Температура эксплуатации

Электроприводы рассчитаны на работу при температурах от -40°C до $+70^{\circ}\text{C}$.

По запросу потребителя возможно изготовление электроприводов, рассчитанных на температурный диапазон от -60°C до $+50^{\circ}\text{C}$ (УХЛ).

3. Смазка

Корпус силового редуктора заполнен смазкой, рассчитанной на весь срок эксплуатации электропривода.

4. Ручное управление

Электроприводы серии ГЗ-ОФ снабжены маховиком для ручного управления при настройке, регулировке или в случае перебоев электропитания.

Переход из ручного режима работы в режим работы от электродвигателя выполняется полностью автоматически и рычаг переключения режима не предусмотрен.

5. Электропитание

Стандартные электроприводы питаются от источника $380\text{В} / 50\text{Гц} / 3\text{-фазного}$ переменного тока. Диапазон колебаний напряжения: $\pm 10\%$, диапазон колебания частоты $\pm 5\%$.

6. Электродвигатель

Асинхронный, низкоэнергонный, высокомоментный, предназначенный для кратковременного режима работы S2.

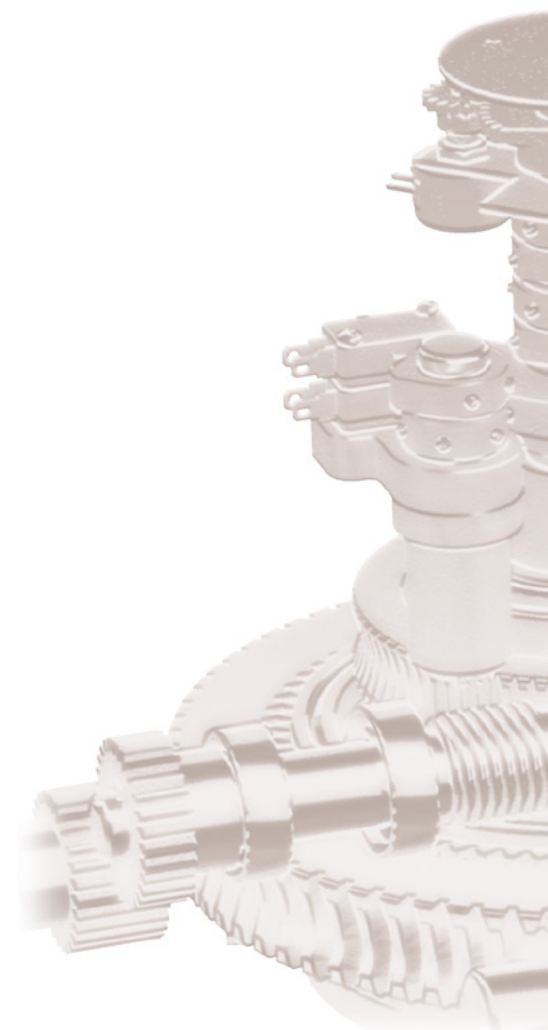
- Изоляция класса F.
- Режим работы S2: 15-минутный цикл включения, интервалы между включениями в 2-3 раза больше продолжительности включения.
- Опции: режим работы S4 (используется для систем регулирования, допускается 1200 включений/час)

7. Сальниковые вводы

Для выполнения кабельных соединений предусмотрены два сальниковых ввода G1 1/4".

8. Ограничитель хода

Электроприводы серии ГЗ-ОФ имеют два регулируемых механических упорных болта, задающих угол поворота $90^{\circ} \pm 10^{\circ}$. По запросу угол поворота может быть увеличен до 300° .



9. Концевой выключатель

(Ограничитель хода выходного вала)

В стандартной комплектации электропривода серии ГЗ-ОФ предусмотрены два конечных положения. В привод установлены две пары микровыключателей для каждого конечного положения.

Коммутируемый ток: 250В / 16А

10. Моментный выключатель

(Двухсторонняя муфта ограничения крутящего момента)

Электроприводы серии ГЗ-ОФ снабжены двумя настраиваемыми микровыключателями для ограничения хода рабочего органа арматуры по максимальному моменту при движении в сторону открытия или закрытия соответственно.

Коммутируемый ток: 250В / 10А

11. Защита от конденсата

Электроприводы серии ГЗ-ОФ снабжены внутренним нагревателем (220В) для защиты внутренних элементов от конденсата.

12. Защита электропривода

В случае заклинивания арматуры моментный выключатель отключает питание электродвигателя.

При нагреве обмотки электродвигателя свыше 120 °С, термореле, встроенное в обмотку электродвигателя, автоматически отключает питание электродвигателя.

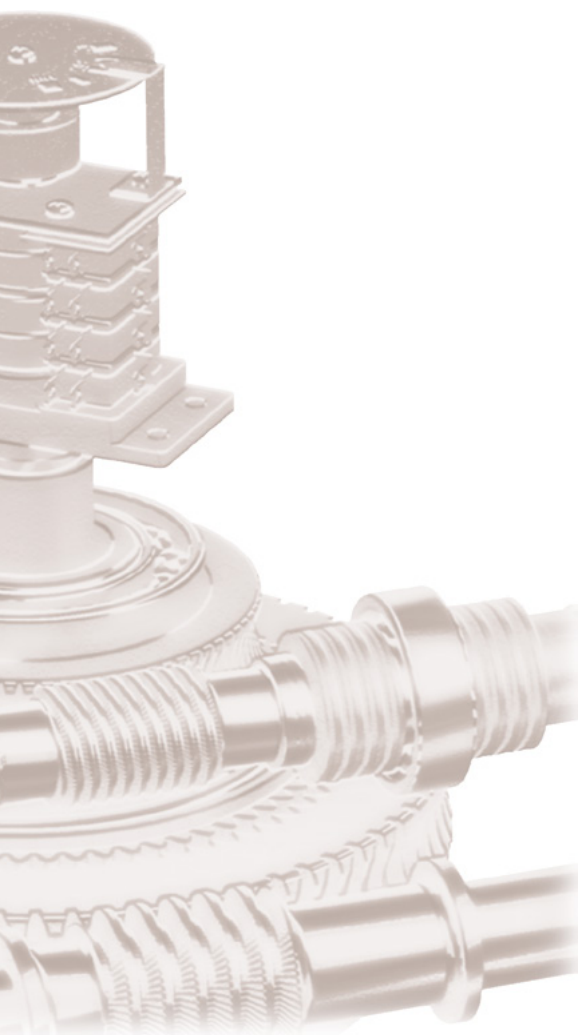
Дополнительную защиту дает встроенное в блок управления (БУЭП) реле защиты от перегрузки по току на обмотках электродвигателя.

13. Датчик положения

(потенциометр)

Электроприводы серии ГЗ-ОФ снабжены потенциометром 560 Ом, позволяющим дистанционно передавать сигнал о степени закрытия/открытия рабочего органа арматуры.

Возможна комплектация дополнительным модулем (ПТ-1 или ПТ-2), преобразующим омический сигнал от потенциометра в унифицированный токовый сигнал 4-20 мА.



В электроприводе ГЗ-ОФ используется асинхронный высокомоментный **электродвигатель** с низкоинерционным ротором, предназначенным для включения с 15 минутной цикличностью (режим S2 по ГОСТ 183-74).

Конструкция **клеммной коробки** из отдельных модулей упрощает подключение и монтаж электропривода.

В случае необходимости, возможна комплектация электропривода дополнительными элементами управления для автоматического позиционирования рабочего органа арматуры в системах регулирования.

Электроприводы серии ГЗ-ОФ могут приводиться в действие либо электродвигателем, либо с помощью ручного маховика (на рисунке не показан).

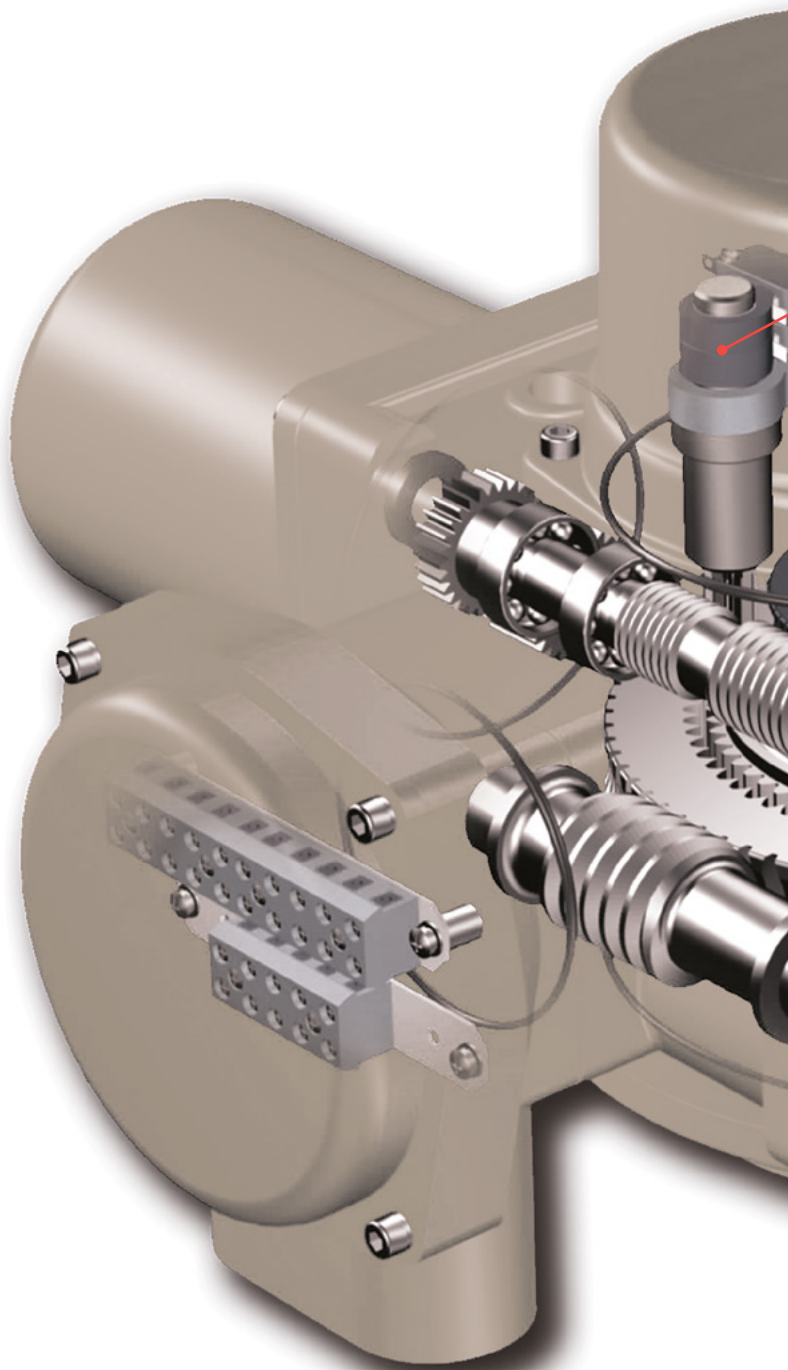
Режим работы от электродвигателя.

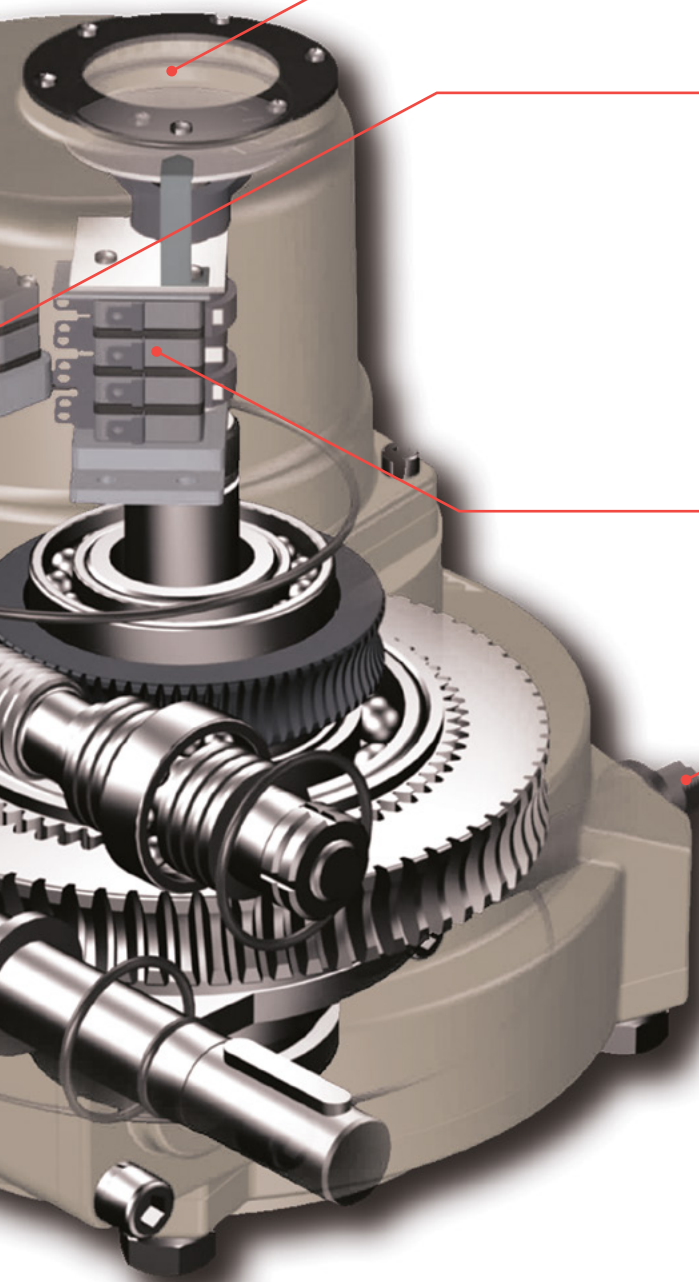
Вращение электродвигателя через прямозубую цилиндрическую шестерню передается на червячный редуктор, который соединен через планетарную передачу с муфтой сцепления. Вращение муфты сцепления обеспечивает вращательное движение выходного вала. Выходной вал электропривода механически связан с индикатором положения затвора арматуры и ограничителем хода выходного вала, что позволяет автоматически отключать электродвигатель электропривода при достижении заданных параметров.

Режим работы от ручного маховика.

При ручном управлении вращение маховика ручного дублера через червячную передачу и муфту сцепления передается на выходной вал.

Переход от ручного режима в режим работы от электродвигателя происходит автоматически при включении электродвигателя.



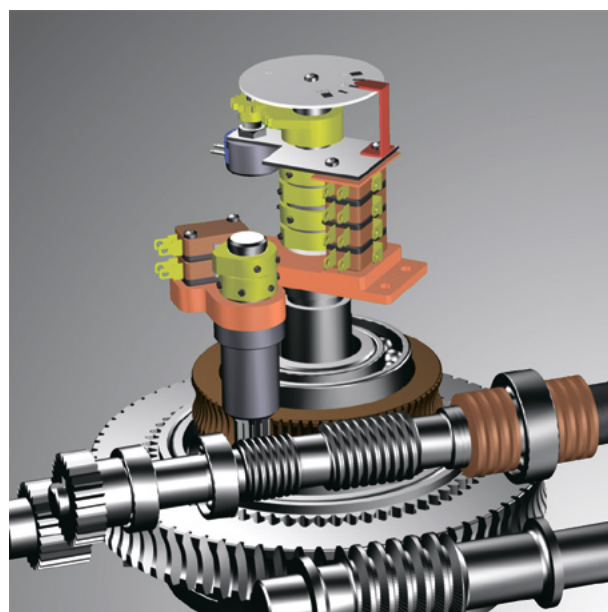


Индикатор положения. Диск индикатора положения позволяет контролировать положение затвора арматуры.

Моментный выключатель (двухсторонняя муфта ограничения крутящего момента). На червячном валу установлен набор тарельчатых пружин. Перемещение червячного вала в осевом направлении пропорционально моменту, создаваемому электродвигателем. Два моментных выключателя воспринимают перемещение червячного вала и отключают питание электродвигателя в аварийных ситуациях (неисправность концевого выключателя, либо заклинивание рабочего органа арматуры в промежуточных положениях).

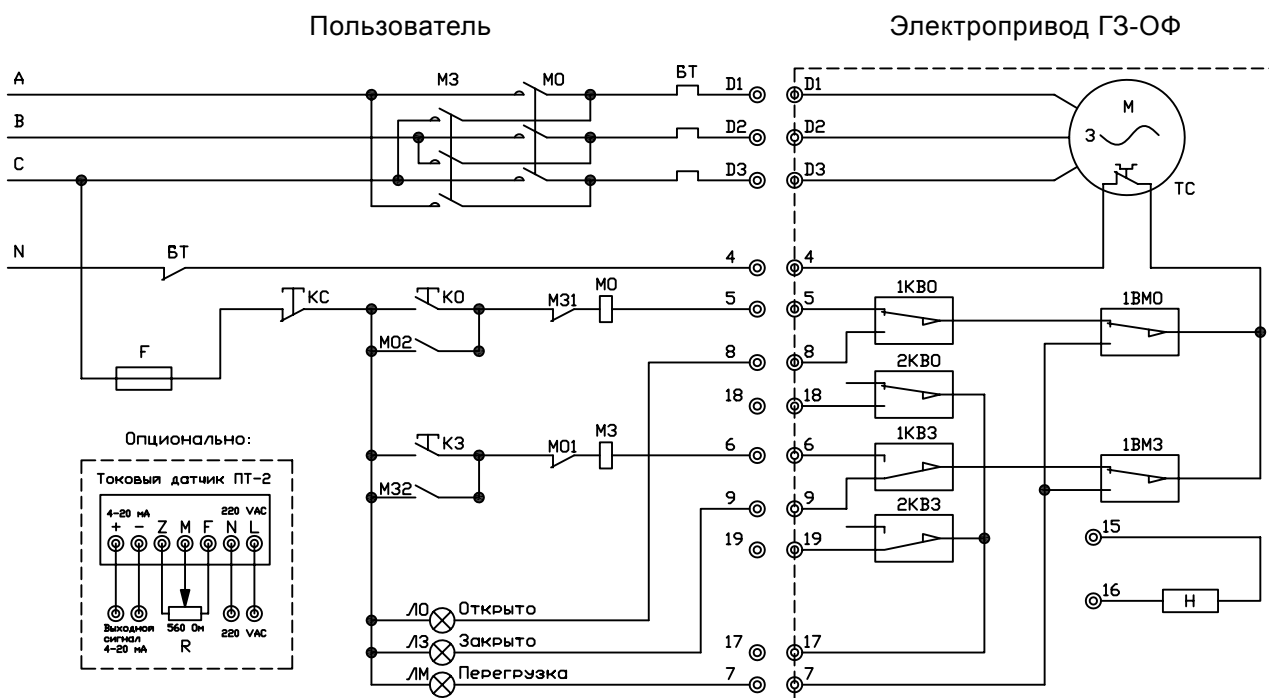
Концевой выключатель (ограничитель хода выходного вала). Кулачковый вал, синхронизированный с муфтой рабочего вала, и четыре микровыключателя используются для ограничения хода выходного вала по конечным положениям рабочего органа арматуры. Диск индикатора положения, установленный на кулачковом валу, служит для визуальной индикации положения, а потенциометр установлен для дистанционной индикации.

Для ограничения перемещения в ручном режиме и для обеспечения аварийной остановки в крайних положениях установлены два регулируемых **механических упорных болта**.



Силовой редуктор (общий вид)

Схема электрических соединений



Обозначение

1. Внутренние соединения показаны внутри пунктирной линии, внешние соединения приведены для справочных целей
2. Выключатели на схеме показывают, что рабочий орган арматуры находится в промежуточном положении.

Диаграмма работы концевых выключателей

Концевой выключатель	Положение рабочего органа арматуры	
	Закрыт	Открыт
1КВ0	Замкнут	Разомкнут
2КВ0	Разомкнут	Замкнут
1КВ3	Разомкнут	Замкнут
2КВ3	Замкнут	Разомкнут
1ВМ0	Замкнут	Разомкнут
1ВМ3	Разомкнут	Замкнут

Замкнут — — Разомкнут

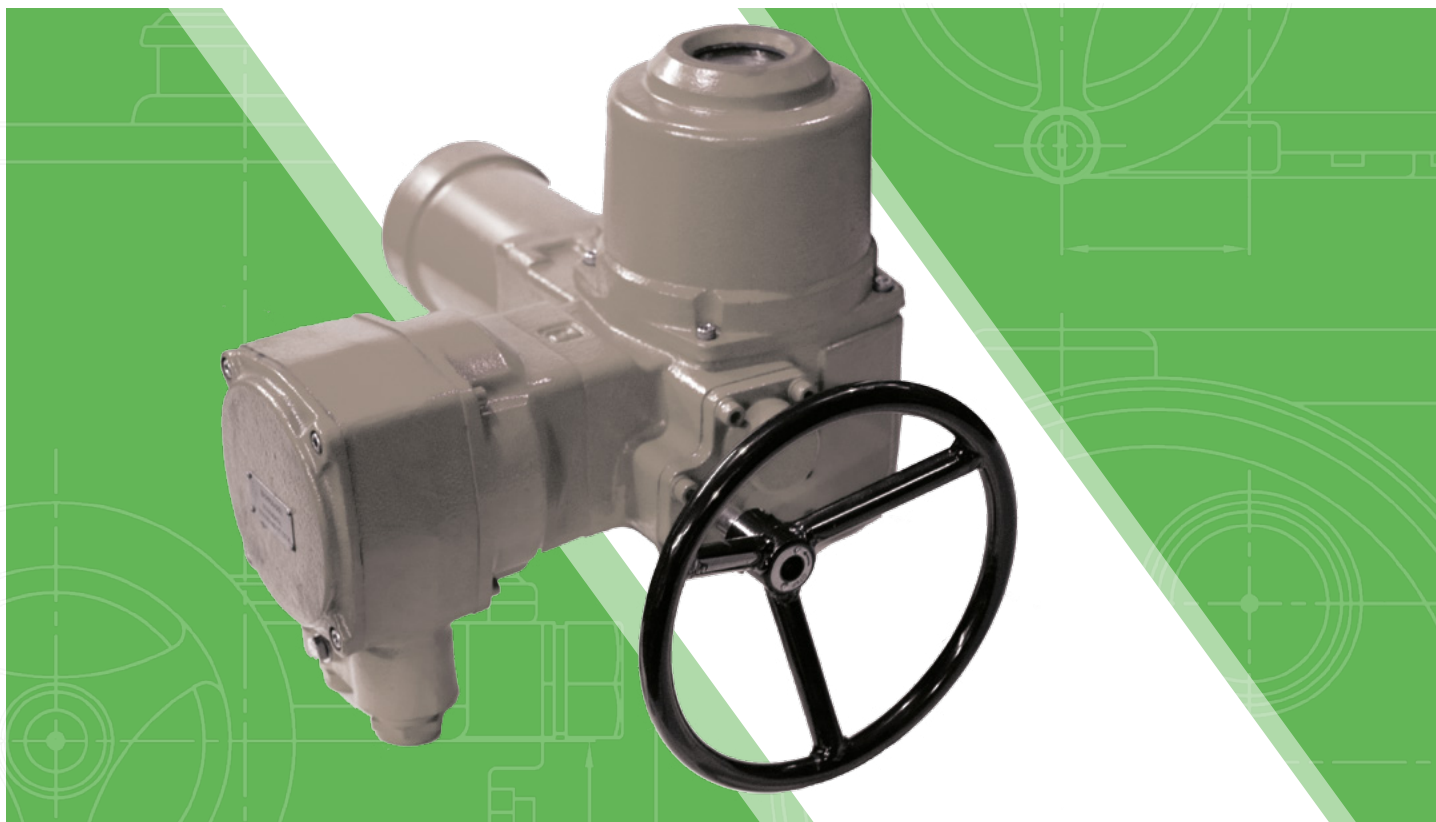
Опции

Электроприводы Г3-ОФ могут быть использованы в АСУ ТП для регулирования степени открытия и закрытия арматуры. Для этого необходимо установить в электроприводе преобразователь тока ПТ-1 или ПТ-2, который преобразует омический сигнал от потенциометра в унифицированный токовый сигнал 4-20 мА.

Описание

М	Электродвигатель
1КВ0	Конечный микровыключатель ОТКРЫТО
1КВ3	Конечный микровыключатель ЗАКРЫТО
2КВ0	Промежуточный микровыключатель индикатора положений ОТКРЫТО
2КВ3	Промежуточный микровыключатель индикатора положений ЗАКРЫТО
1ВМ0	Муфтовый микровыключатель открытия
1ВМ3	Муфтовый микровыключатель закрытия
МО	Магнитный пускатель открытия
МЗ	Магнитный пускатель закрытия
ЛО	Сигнальная лампа ОТКРЫТО
ЛЗ	Сигнальная лампа ЗАКРЫТО
КО	Кнопка управления «Открыть»
КЗ	Кнопка управления «Закрыть»
КС	Кнопка управления «Стоп»
ЛМ	Сигнальная лампа «Муфта» («Перегрузка»)
Н	Нагревательное сопротивление
Р	Потенциометр
Ф	Предохранитель
БТ	Блок тепловой защиты
ТС	Термореле электродвигателя

ОДНОБОРОТНЫЕ ВЗРЫВОЗАЩИЩЕННЫЕ ЭЛЕКТРОПРИВОДЫ



Однооборотные взрывозащищенные электроприводы с двухсторонней муфтой ограничения крутящего момента с маркировкой взрывозащиты 1ExdIIBT4 (тип присоединения к арматуре – по ISO 5211), применяются для управления трубопроводной запорной арматурой в химической, нефтяной, газовой, энергетической отраслях промышленности.

Взрывозащищенные электроприводы могут устанавливаться во взрывоопасных зонах класса IIB по ГОСТ Р 51330.0-99 в помещениях, на открытом воздухе под навесом в соответствии с ПУЭ гл. 7.3 для оборудования с маркировкой взрывозащиты 1ExdIIBT4.

Электроприводы позволяют осуществлять:

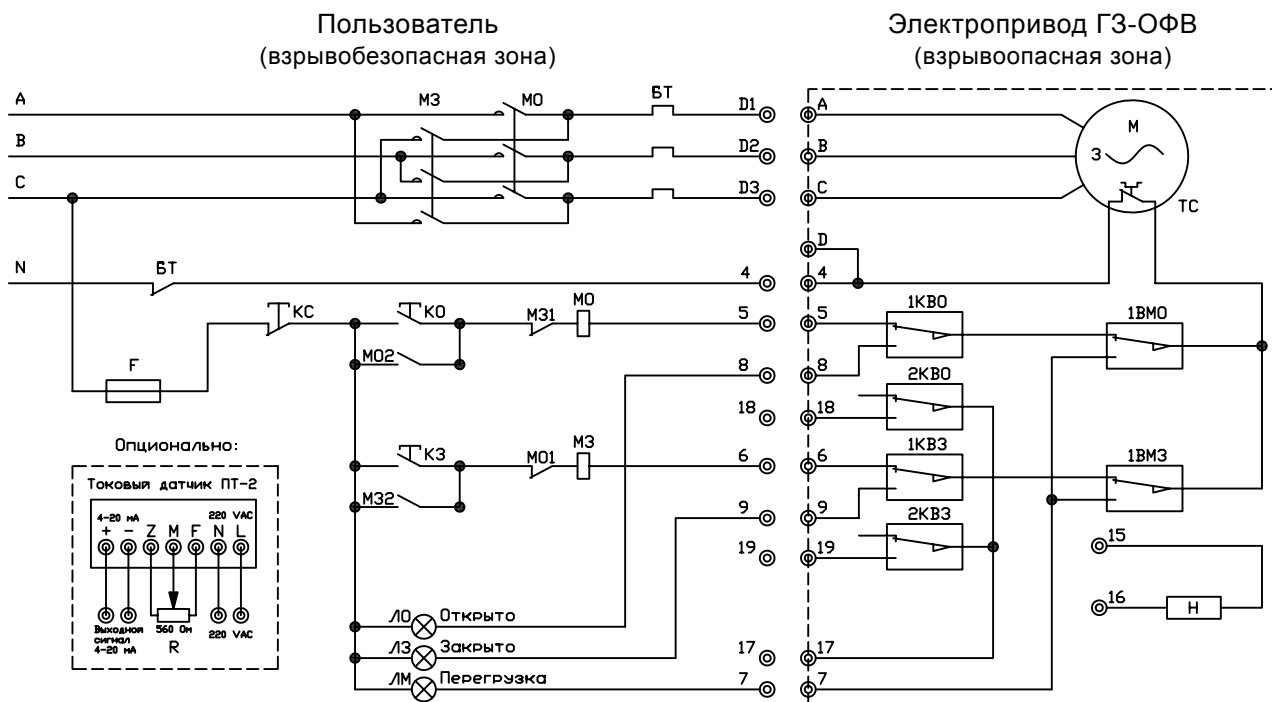
- открытие и закрытие затвора арматуры с диспетчерского пульта управления;
- ручное управление затвором арматуры с помощью маховика ручного дублера при отсутствии электропитания;
- переход электропривода из режима ручного управления на управление от электродвигателя выполняется полностью автоматически;
- остановку затвора арматуры в любом промежуточном положении нажатием кнопки «Стоп» с диспетчерского пульта управления;

- автоматическое отключение электродвигателя двухсторонней муфтой ограничения крутящего момента при достижении заданного крутящего момента на выходном валу в положениях ЗАКРЫТО, ОТКРЫТО или при аварийной остановке подвижных частей в процессе хода на открытие и закрытие;
- сигнализацию на диспетчерском пульте управления крайних положений затвора арматуры и при срабатывании двухсторонней муфты ограничения крутящего момента;
- автоматическое отключение электродвигателя конечными микровыключателями электропривода при достижении затвором арматуры установленного угла поворота;
- указание крайних и промежуточных положений затвора арматуры на шкале местного индикатора положения;
- дистанционное указание степени открытия затвора арматуры на пульте управления;
- возможность регулировки крутящего момента в пределах от 60 до 100 % от максимального значения;
- защиту электродвигателя от перегрева;
- возможность использования в составе АСУ ТП, используя промежуточные микровыключатели электропривода или преобразователь токового сигнала.

Основные параметры электроприводов серии ГЗ-ОФВ

Наименование	Максимальный крутящий момент	Время поворота	Двигатель (3 x 380В, 50Гц)			Вес*
	Н·м	с / 90°	Мощность	Максимальный ток	Пусковой ток	кг, ±5%
			Вт	А	А	
ГЗ-ОФВ	100	7.5	30	0.32	1.1	45
		15				
		30				
	200	30	60	0.6	2	
		15				
	320	30	90	0.7	2.1	
		15				
	630	7.5	180	1.2	5	74
		15				
	1200	30				
		15				
	1600	30	180	1.2	5	
		15				
	2500	30	550	2.3	12	108
		15				
5000	30	750	2.8	16		
	15					
10000*	75	1100	3.0	32	115	
12000*						4.3

Схема электрических соединений



Обозначение

1. Внутренние соединения показаны внутри пунктирной линии, внешние соединения приведены для справочных целей
2. Выключатели на схеме показывают, что рабочий орган арматуры находится в промежуточном положении.

Диаграмма работы концевых выключателей

Концевой выключатель	Положение рабочего органа арматуры		
	Закрит		Открыт
1КВ0	—	—	—
2КВ0	—	—	—
1КВ3	—	—	—
2КВ3	—	—	—
1ВМ0	—	—	—
1ВМ3	—	—	—

Замкнут
 Разомкнут

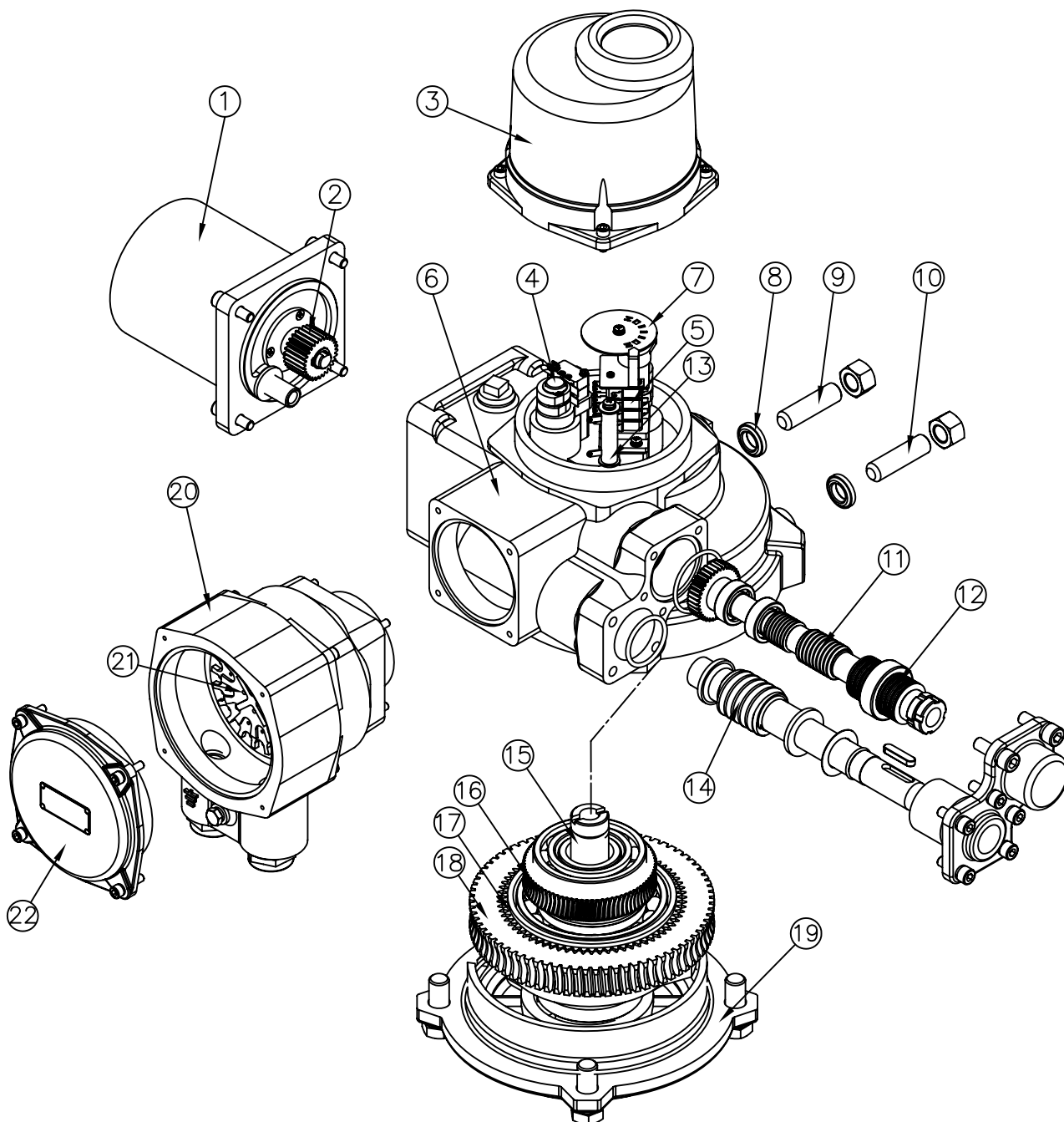
Опционально

Электроприводы ГЗ-ОФВ могут быть использованы в АСУ ТП для регулирования степени открытия и закрытия арматуры. Для этого необходимо установить в электроприводе преобразователь тока ПТ-1 или ПТ-2, который преобразует омический сигнал от потенциометра в унифицированный токовый сигнал 4-20 мА.

Описание

М	Электродвигатель
1КВ0	Конечный микровыключатель ОТКРЫТО
1КВ3	Конечный микровыключатель ЗАКРЫТО
1ВМ0	Муфтовый микровыключатель открытия
1ВМ3	Муфтовый микровыключатель закрытия
МО	Магнитный пускатель открытия
М3	Магнитный пускатель закрытия
ЛО	Сигнальная лампа ОТКРЫТО
Л3	Сигнальная лампа ЗАКРЫТО
2КВ0	Промежуточный микровыключатель индикатора положения ОТКРЫТО
2КВ3	Промежуточный микровыключатель индикатора положения ЗАКРЫТО
КО	Кнопка управления «Открыть»
КЗ	Кнопка управления «Закрыть»
КС	Кнопка управления «Стоп»
ЛМ	Сигнальная лампа «Муфта» («Перегрузка»)
Р	Потенциометр
Н	Нагревательное сопротивление
Ф	Предохранитель
БТ	Блок тепловой защиты
ТС	Термореле электродвигателя

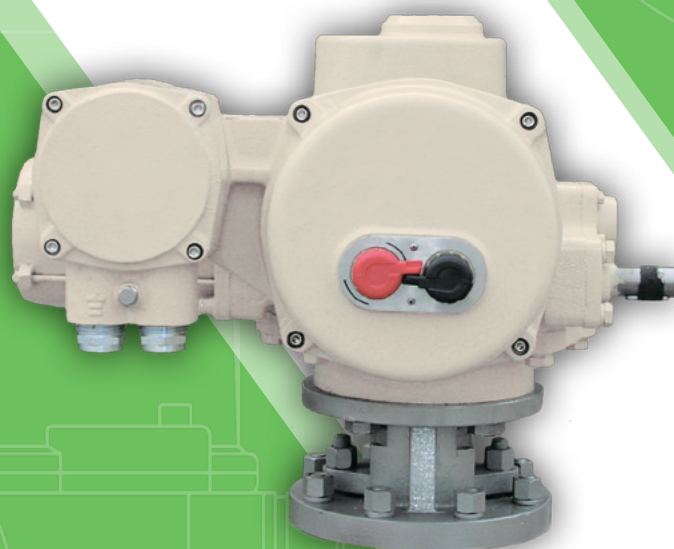
Электропривод ГЗ-ОФВ

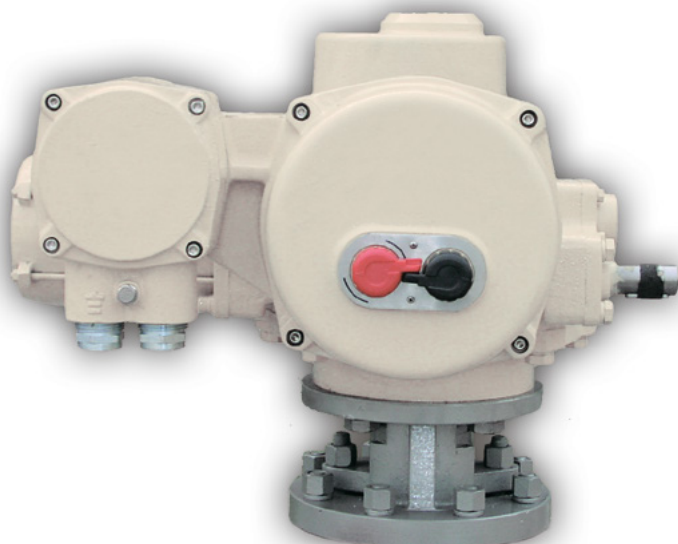


1	Электродвигатель
2	Прямозубая цилиндрическая шестерня
3	Крышка корпуса
4	Двухсторонняя муфта ограничения крутящего момента
5	Ограничитель хода выходного вала
6	Корпус электропривода
7	Индикатор положения затвора арматуры
8	Уплотнительное кольцо
9	Винт механического упора ЗАКРЫТО
10	Винт механического упора ОТКРЫТО
11	Червячный вал

12	Набор тарельчатых пружин
13	Нагревательное сопротивление
14	Червячный вал ручной передачи
15	Выходной вал
16	Червячное колесо автоматической передачи
17	Муфта сцепления с планетарной передачей
18	Червячное колесо ручной передачи
19	Монтажный фланец
20	Корпус клеммной коробки
21	Клеммная колодка
22	Крышка клеммной коробки

ОДНОБОРОТНЫЕ ИНТЕГРИРОВАННЫЕ ЭЛЕКТРОПРИВОДЫ





Интегрированные однооборотные электроприводы применяются для диапазона поворотов от 0° до 300°. Они обеспечивают надежное управление затворами, шаровыми кранами и другой подобной арматурой.

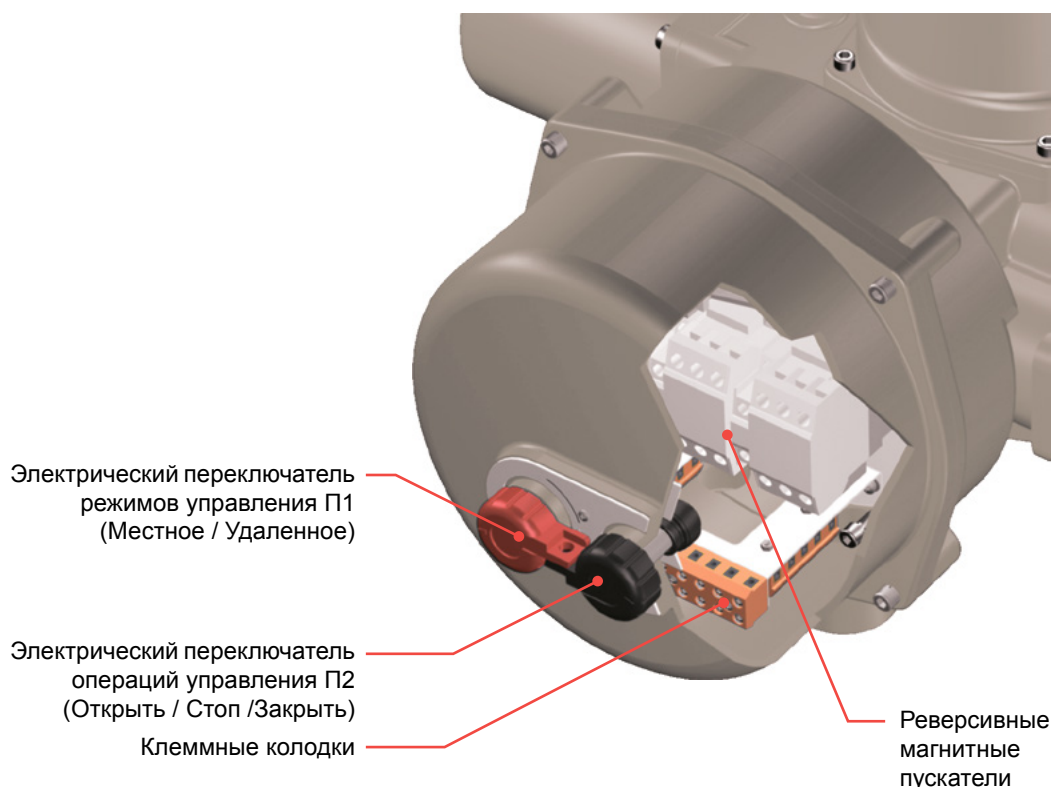
Однооборотные интегрированные электроприводы созданы на основе базовых моделей однооборотных электроприводов серии ГЗ-ОФ. Они предназначены для применения в проектах, где управление электроприводом осуществляется от АСУ ТП средствами управляющего сигнала (4~20мА) и телеметрией электропривода (два концевых выключателя, два муфтовых выключателя и выходной сигнал 4~20мА по положению затвора арматуры пропорционально открытию).

Корпус интегрированного электропривода выполнен по IP65, что позволяет защитить реверсивные магнитные пускатели и тепловую защиту, расположенные внутри электропривода. Благодаря внутреннему расположению этих элементов, нет необходимости применять шкафы управления, что сокращает общее количество коммутационных сетей и улучшает эксплуатационные характеристики системы.

Характеристики

1. Силовой редуктор расположен в компактном водонепроницаемом корпусе, прочность которого рассчитана на развиваемые электроприводом усилия.
2. Электроприводы серии ГЗ-ОФ(КС) выпускаются также во взрывозащищенном исполнении по стандарту 1EXdIIBT4.
3. Корпусы электроприводов серии ГЗ-ОФ(КС) (в том числе и взрывозащищенных) выпускаются со степенью защиты IP65 и способны обеспечить полную защиту от пыли и влаги. В случае необходимости есть возможность исполнения электроприводов ГЗ-ОФ(КС) со степенью защиты IP67, IP68.
4. Переход из ручного режима в режим работы от электродвигателя осуществляется полностью автоматически и рычаг переключения режима не предусмотрен.

Конструкция электропривода



Установленный в интегрированном электроприводе электронный программируемый контроллер (ЭПК) позволяет использовать электропривод в режиме автоматического регулирования, основываясь на изменяемых показаниях одного датчика (давления, температуры или потока) с настраиваемым токовым сигналом 4~20мА.

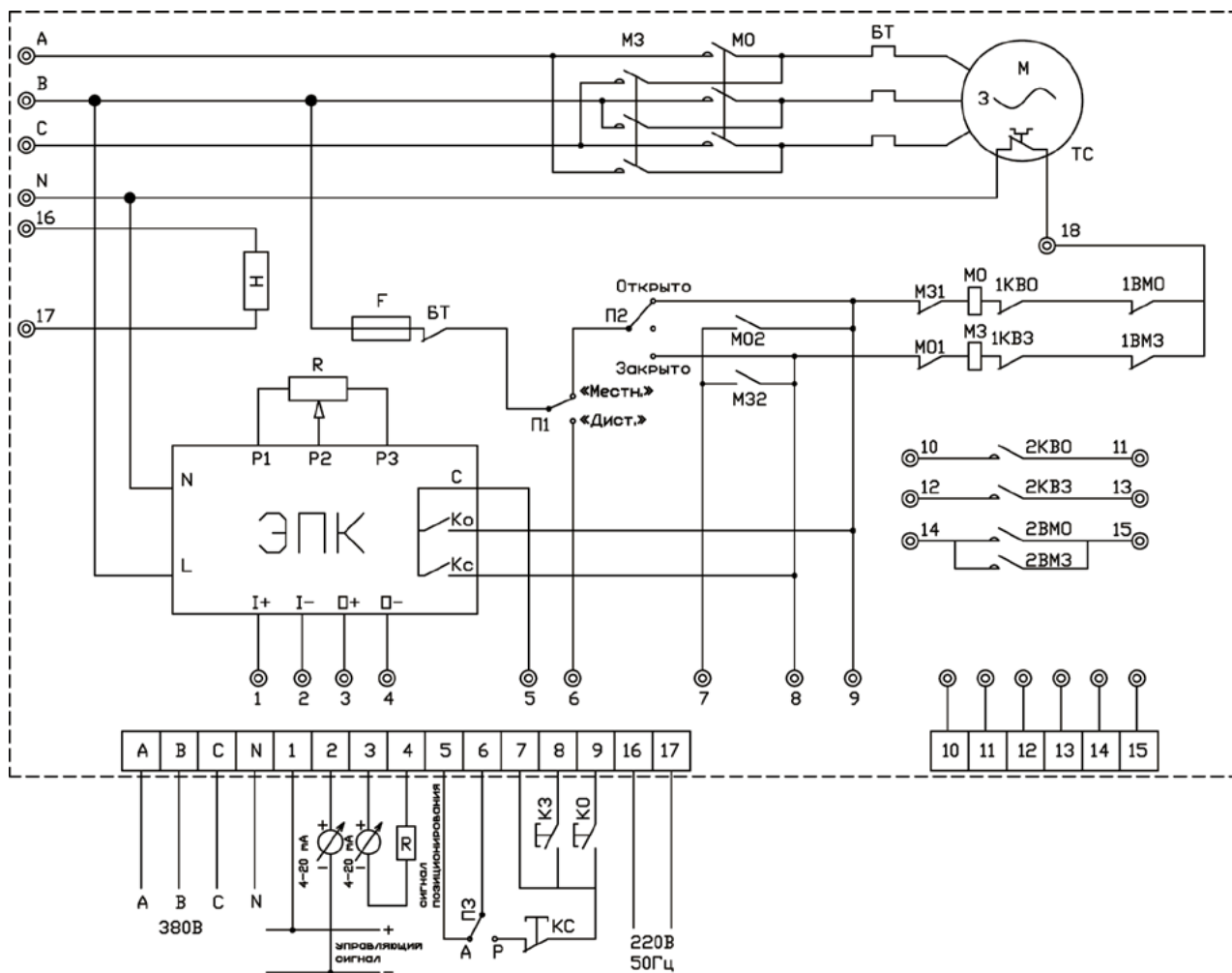
При помощи ЭПК можно быстро и корректно настроить электропривод по заданным конечным точкам, способу выполнения операций, входному управляющему сигналу, точности выполнения операций в процентах, а также по времени задержки включения электродвигателя при смене управляющих команд ("Открыть" / "Закрыть").

Система самотестирования ЭПК позволяет запрограммировать автоматическое выполнение одного из видов операций по позиционированию затвора арматуры при пропадании или уменьшении величины управляющего сигнала. Настройки ЭПК и электропривода в целом сохраняются независимо от способа управления, а также в случае аварийного отключения электропитания.



Электронный программируемый контроллер (ЭПК)

Схема электрических соединений



Обозначение

1. Внутренние соединения показаны внутри пунктирной линии, внешние соединения приведены для справочных целей
2. Выключатели на схеме показывают, что рабочий орган арматуры находится в промежуточном положении.

Диаграмма работы концевых выключателей

Концевой выключатель	Положение рабочего органа арматуры	
	Закрыт	Открыт
1КВ0	—	—
2КВ0	—	—
1КВ3	—	—
2КВ3	—	—
1ВМ0	—	—
1ВМ3	—	—
2ВМ0	—	—
2ВМ3	—	—

Замкнут
 Разомкнут

Описание

М	Электродвигатель
1КВ0	Концевой выключатель ОТКРЫТО
1КВ3	Концевой выключатель ЗАКРЫТО
2КВ0	Концевой выключатель индикатора положений ОТКРЫТО
2КВ3	Концевой выключатель индикатора положений ЗАКРЫТО
1ВМ0	Моментный выключатель открытия
1ВМ3	Моментный выключатель закрытия
2ВМ0	Микровыключатель индикатора моментной муфты
2ВМ3	Микровыключатель индикатора моментной муфты
М0	Магнитный пускатель открытия
М3	Магнитный пускатель закрытия
П1	Переключатель управления (местное / дистанционное)
П2	Переключатель управления (открыть / закрыть)
П3	Переключатель режима работы (А - автоматический / Р - ручной)
Н	Нагревательное сопротивление
Р	Потенциометр
Ф	Предохранитель
БТ	Блок тепловой защиты
ТС	Термореле электродвигателя
ЭПК	Электронный программируемый контроллер

ЧЕТВЕРТЬОБОРОТНЫЕ ЭЛЕКТРОПРИВОДЫ

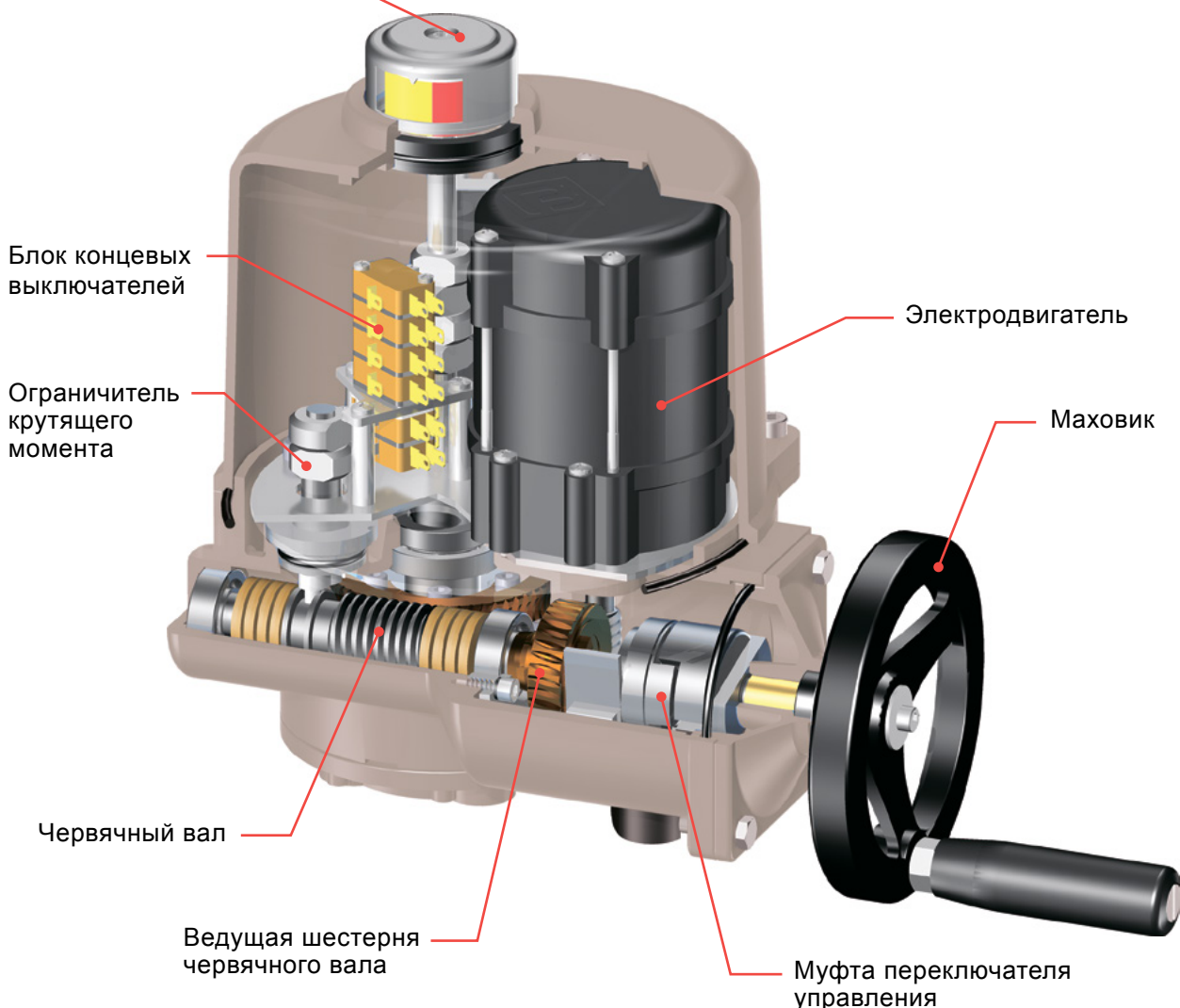


Характеристики

Область применения	Приводные исполнительные механизмы позволяют надежно управлять работой дисковых затворов, шаровых кранов и другой арматуры с углом поворота рабочего органа на $90^{\circ} \pm 10^{\circ}$
Вращающий момент	25 - 600 Н·м
Параметры электросети	В зависимости от комплектации: - 220 В переменного тока / 1 фаза / 50 Гц - 380 В переменного тока / 3 фазы / 50 Гц
Дизайн	Серии ГЗ-ОФ(М) и ГЗ-ОФ(К) отличаются современным дизайном и компактной конструкцией благодаря упрощенному механизму редуктора и алюминиевому корпусу.
Водонепроницаемость	Для водонепроницаемости по IP67 используются резиновые герметизирующие кольца во всех стыках (по запросу IP68).
Бесшумность	Двухступенчатая червячная передача и червячный привод обеспечивают бесшумную и ровную работу приводов серий ГЗ-ОФ(М), ГЗ-ОФ(К).
Удобство и простота использования	Ряд уникальных конструкторских решений делает приводы серий ГЗ-ОФ(М) и ГЗ-ОФ(К) удобными в управлении и эксплуатации.

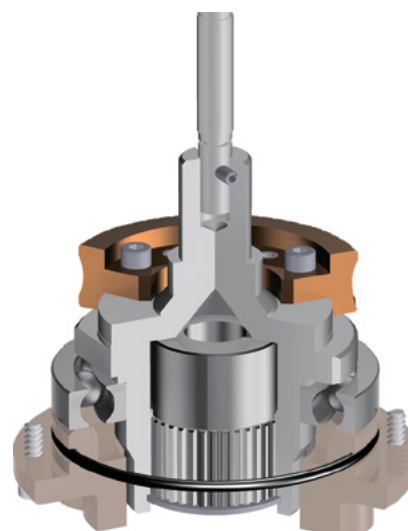
Конструкция электропривода ГЗ-ОФ(М)

Индикатор положения





ГЗ-ОФ(К) компактной конфигурации предназначен для арматуры малых диаметров.



Втулка электропривода, соединяемая с выходным валом с помощью нарезных шлицов, легко устанавливается и снимается. Втулка электропривода может быть обработана под любую форму штока арматуры.

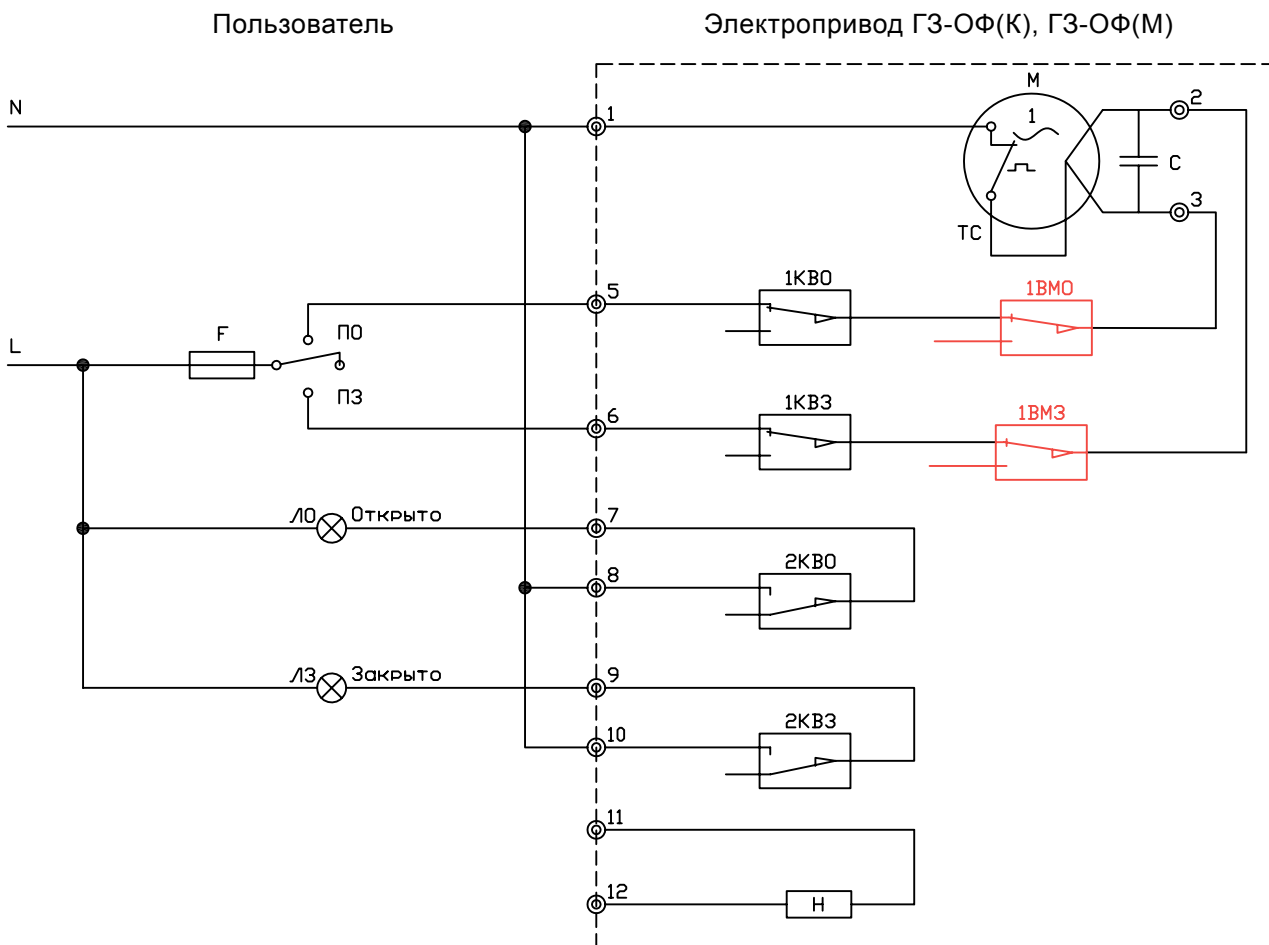
Основные параметры электроприводов серии ГЗ-ОФ(К)

Обозначение ГЗ-ОФ(К)	Выходной крутящий момент	Время поворота сек / 900	Макс. диаметр штока мм	Мощность двигателя, Вт		Номинальный ток двигателя, А		Передаточное число ручной передачи	Вес кг
	Н*м			1 фаза 220 В	3 фазы 380 В	1 фаза 220 В	3 фазы 380 В		
25/5.5K	25	5.5	Ø 22	25	20	0.5	0.2	14	3.5
45/11K	45	11							
80/21K	80	21							

Основные параметры электроприводов серии ГЗ-ОФ(М)

Обозначение ГЗ-ОФ(М)	Выходной крутящий момент	Время поворота сек / 900	Макс. диаметр штока мм	Мощность двигателя, Вт		Номинальный ток двигателя, А		Передаточное число ручной передачи	Вес кг
	Н*м			1 фаза 220 В	3 фазы 380 В	1 фаза 220 В	3 фазы 380 В		
I группа									
70/5.5M	70	5.5	Ø 22	60	30	0.7	0.4	15	10
110/11M	110	11							
150/22M	150	22							
II группа									
120/7M	120	7	Ø 35	90	60	1.1	0.6	16	14
200/14M	200	14							
300/28M	300	28							
III группа									
200/7M	200	7	Ø 42	150	90	1.6	0.9	14	22
400/14M	400	14							
600/28M	600	28							

Схема электрических соединений



Принципиальная электрическая схема подключения электропривода ГЗ-ОФ(К), ГЗ-ОФ(М) к сети 220 В, 50 Гц.

Обозначение

1. Внутренние соединения показаны внутри пунктирной линии, внешние соединения приведены для справочных целей.
2. Красным цветом обозначены дополнительные элементы, входящие в состав электропривода ГЗ-ОФ(М).

Диаграмма работы концевых выключателей

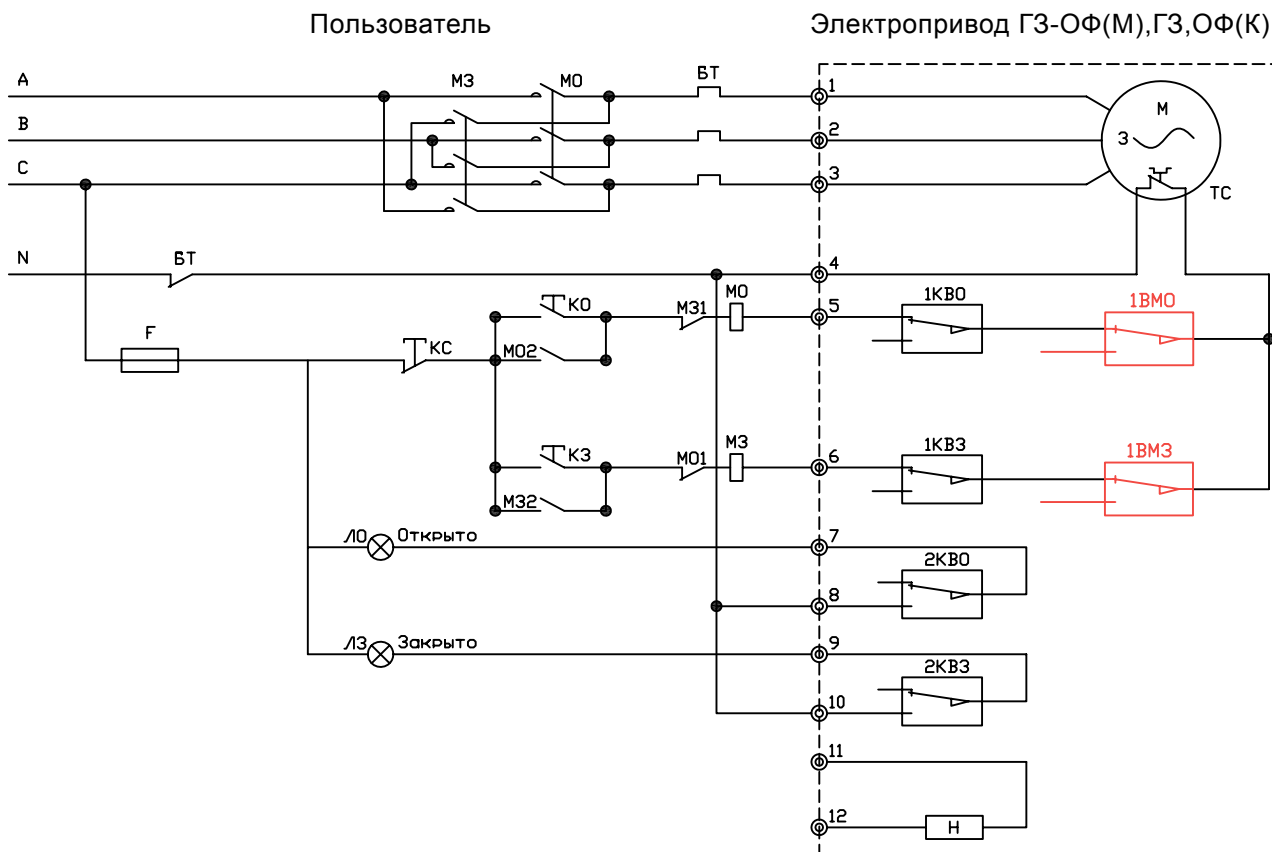
Концевой выключатель	Положение рабочего органа арматуры			
	Закрит			Открыт
1КВО	—	—	—	—
2КВО	—	—	—	—
1KB3	—	—	—	—
2KB3	—	—	—	—
1BMO	—	—	—	—
1BM3	—	—	—	—

Замкнут
 Разомкнут

Описание

М	Электродвигатель
1КВО	Конечный микровыключатель ОТКРЫТО
1KB3	Конечный микровыключатель ЗАКРЫТО
2КВО	Микровыключатель указателя положения ОТКРЫТО
2KB3	Микровыключатель указателя положения ЗАКРЫТО
1BMO	Муфтовый микровыключатель открытия
1BM3	Муфтовый микровыключатель закрытия
ЛО	Сигнальная лампа ОТКРЫТО
ЛЗ	Сигнальная лампа ЗАКРЫТО
П	Трехпозиционный переключатель
ПО	Команда ОТКРЫТЬ
ПЗ	Команда ЗАКРЫТЬ
ПС	Команда СТОП
Н	Нагревательный элемент
С	Конденсатор
Ф	Предохранитель
ТС	Термореле электродвигателя

Схема электрических соединений



Принципиальная электрическая схема подключения электропривода ГЗ-ОФ(К), ГЗ-ОФ(М) к сети 3 x 380 В, 50 Гц.

Обозначение

1. Внутренние соединения показаны внутри пунктирной линии, внешние соединения приведены для справочных целей.
2. Красным цветом обозначены дополнительные элементы, входящие в состав электропривода ГЗ-ОФ(М).

Диаграмма работы концевых выключателей

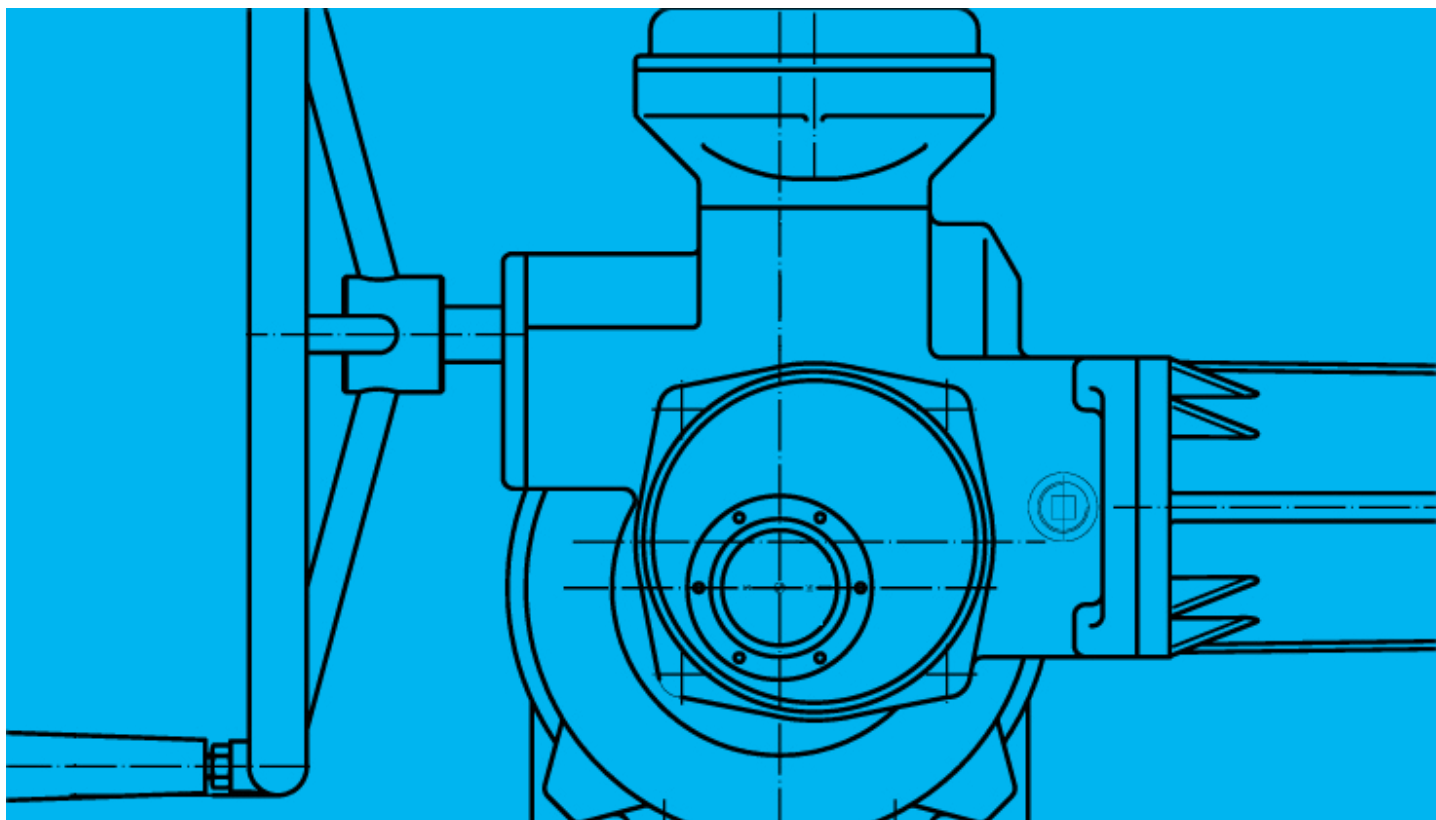
Концевой выключатель	Положение рабочего органа арматуры			
	Закрыт			Открыт
1КВ0	—	—	—	—
2КВ0	—	—	—	—
1КВ3	—	—	—	—
2КВ3	—	—	—	—
1ВМ0	—	—	—	—
1ВМ3	—	—	—	—

Замкнут
 Разомкнут

Описание

М	Электродвигатель
1КВ0	Конечный микровыключатель ОТКРЫТО
1КВ3	Конечный микровыключатель ЗАКРЫТО
2КВ0	Микровыключатель указателя положения ОТКРЫТО
2КВ3	Микровыключатель указателя положения ЗАКРЫТО
1ВМ0	Муфтовый микровыключатель открытия
1ВМ3	Муфтовый микровыключатель закрытия
МО	Магнитный пускатель открытия
МЗ	Магнитный пускатель закрытия
ЛО	Сигнальная лампа ОТКРЫТО
ЛЗ	Сигнальная лампа ЗАКРЫТО
КО	Кнопка управления "Открыть"
КЗ	Кнопка управления "Закрыть"
КС	Кнопка управления "Стоп"
Н	Нагревательный элемент
Ф	Предохранитель
БТ	Блок тепловой защиты
ТС	Термореле электродвигателя

ОДНОБОРОТНЫЕ РЫЧАЖНЫЕ ЭЛЕКТРОПРИВОДЫ



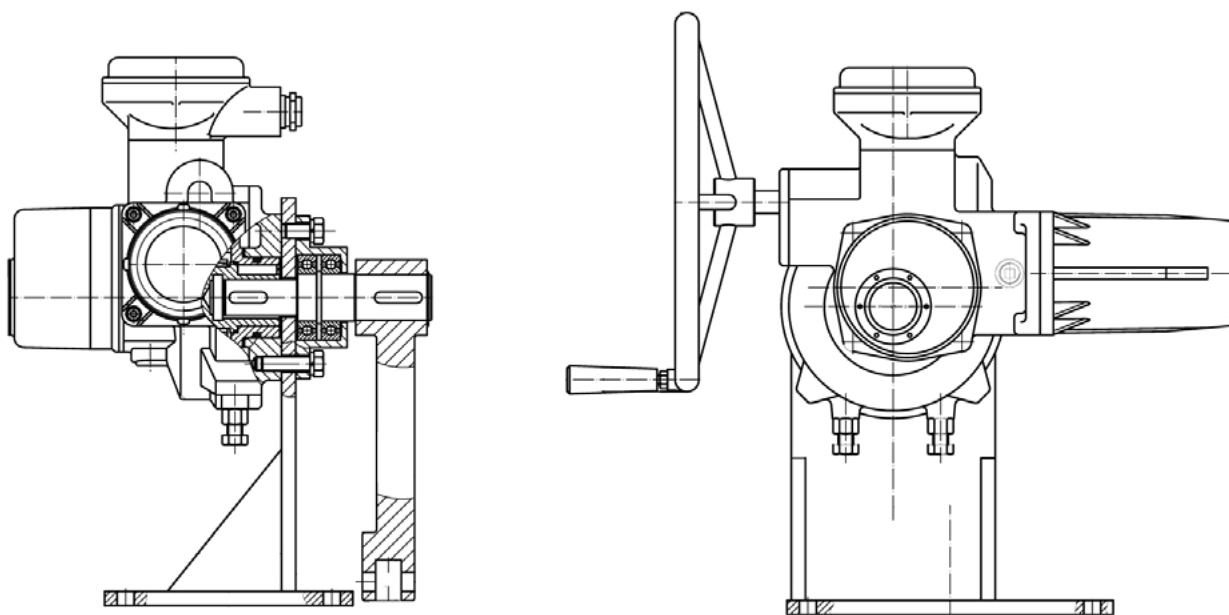
Электроприводы однооборотные рычажные

Электроприводы однооборотные рычажные используются для дистанционного управления и для автоматической регулировки клапанов, затворов, заслонок, управления органами регулировки отопительных устройств, устройств кондиционирования воздуха или других устройств, в тех случаях, когда требуется данное конструкционное решение. Использование рычажного привода с удлинительной штангой позволяет устанавливать электроприводы вне зон воздействия повышенных температур, вибрации и других факторов, снижающих ресурс оборудования или накладывающих определенные технические требования на него.

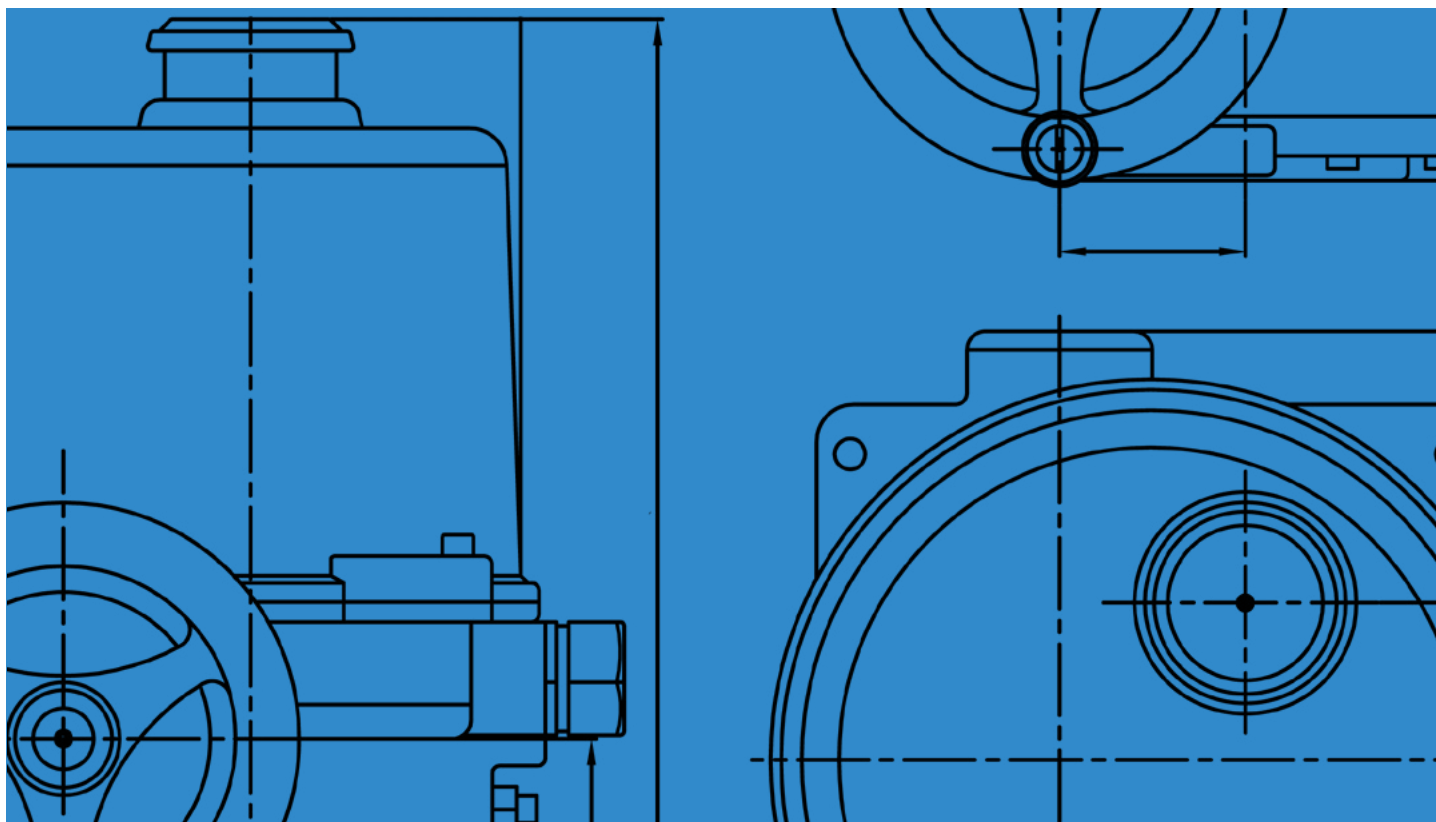
Рычажные электроприводы состоят из несущей конструкции, рычага и типовой линейки приводов ГЗ-ОФ, ГЗ-ОФВ, ГЗ-ОФ-КС/КСК, поэтому содержат такой же набор функций и защит (моментная муфта, концевые выключатели, тепловая защита двигателя, резистивный или токовый датчик положения).

Для обеспечения дистанционного управления электроприводами типа ГЗ-ОФ, а также для получения полной информации о состоянии (положении) затвора арматуры, заводом-изготовителем рекомендуется применять блок управления БУЭП (производства ГЗ-ЭЛЕКТРОПРИВОД- в комплект поставки не входит) соответствующей модификации.

Эскизный чертеж рычажного электропривода

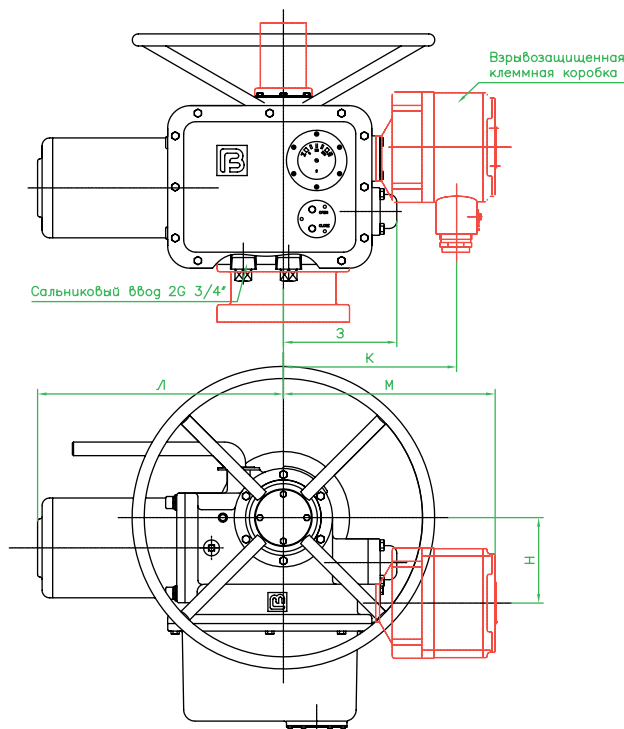
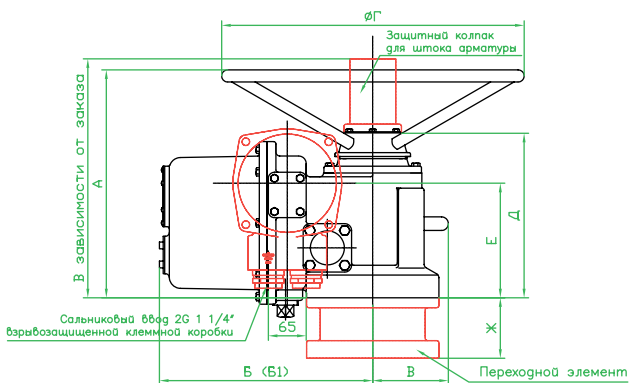


ГАБАРИТНЫЕ РАЗМЕРЫ ЭЛЕКТРОПРИВОДОВ



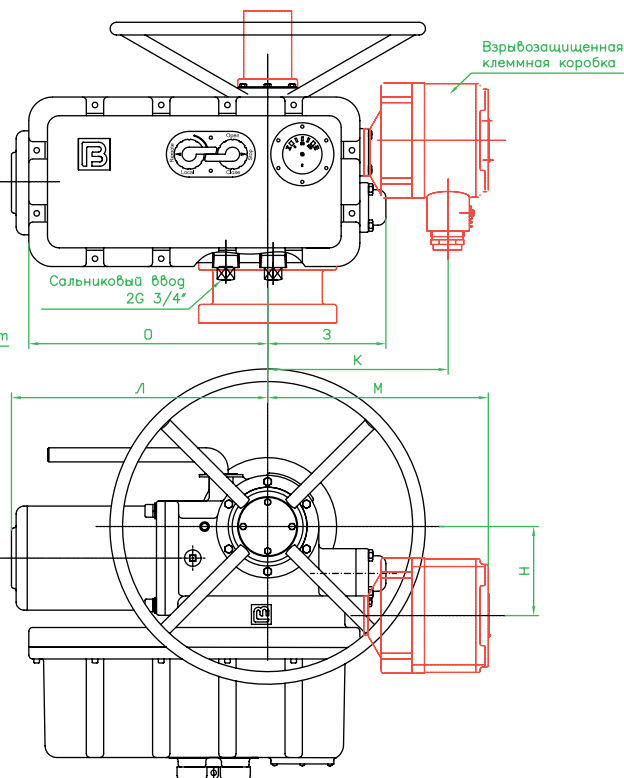
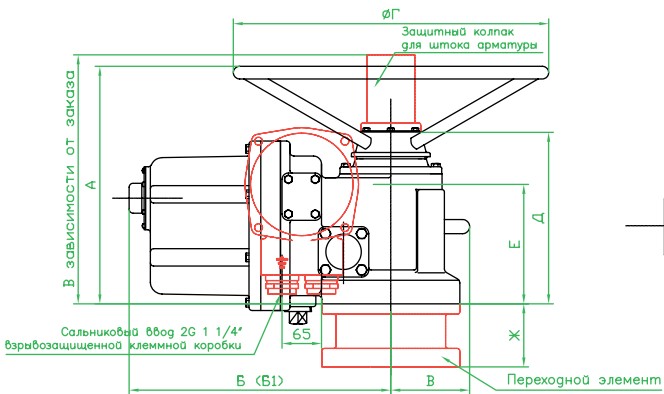
Многооборотные электроприводы ГЗ

ГЗ-А 100,150, ГЗ-Б 200,300



ГЗ	А*	Б	Б1	В	Г	Д*	Е*
А.100 А.150	273	274	288	100	200	201	135
Б.200 Б.300	306	285	299	134	400	223	151
ГЗ	Ж	З	К	Л**	М	Н	
А.100 А.150	80	122	229	264	282	96	
Б.200 Б.300	80	150	235	360	288	113	

ГЗ-А 100,150, ГЗ-Б 200,300 КС (интегрированные)

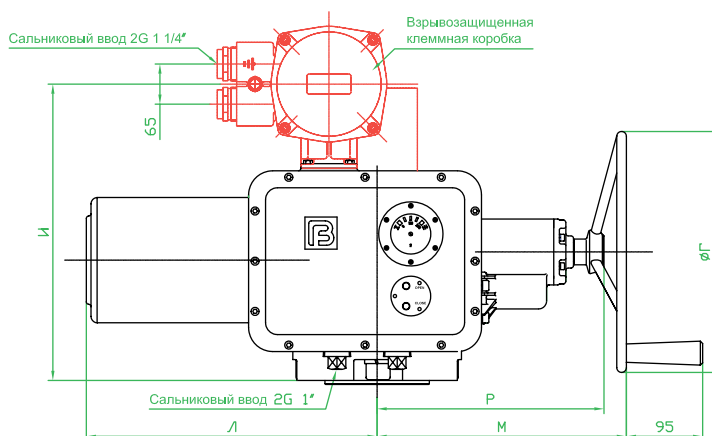
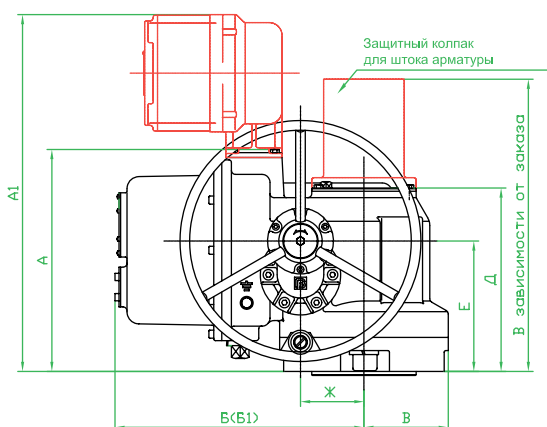


ГЗ	А*	Б	Б1	В	Г	Д*	Е*
А.100 А.150	273	322	324	100	200	201	135
Б.200 Б.300	306	333	335	134	400	223	151
ГЗ	Ж	З	К	Л**	М	Н	О
А.100 А.150	80	122	229	264	282	96	308
Б.200 Б.300	80	150	235	360	288	113	303

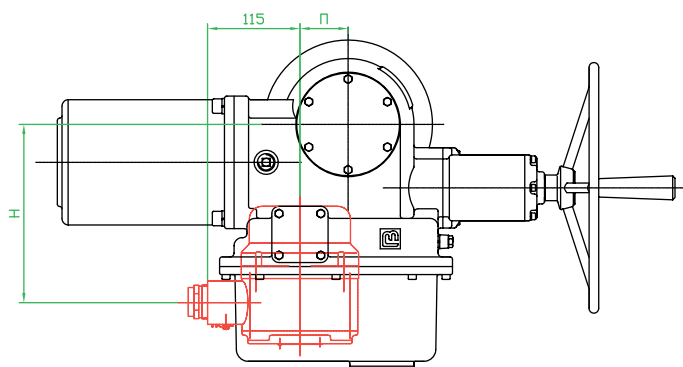
* Значение меняется в зависимости от размера переходного элемента

**Значение меняется в зависимости от размера электродвигателя

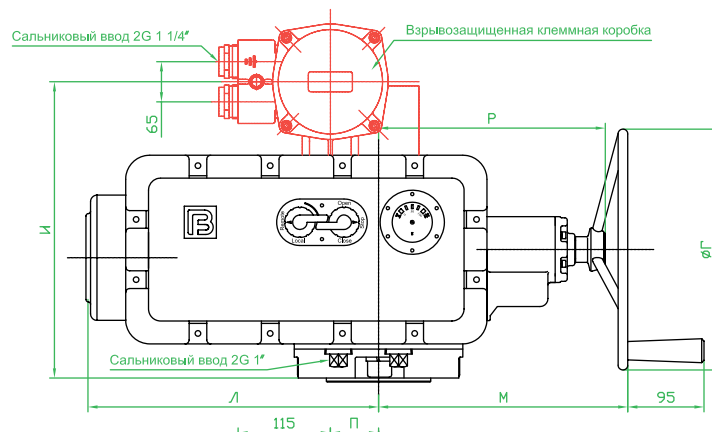
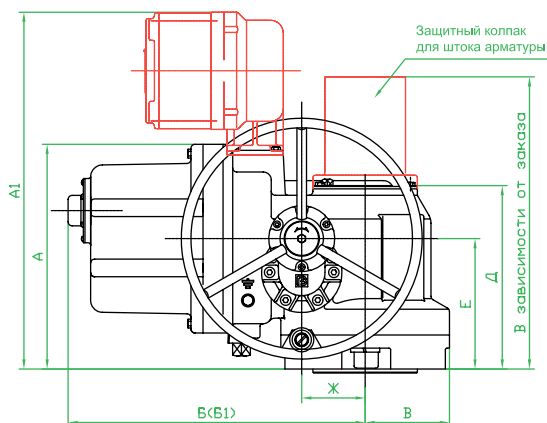
ГЗ-В, ГЗ-Г, ГЗ-Д



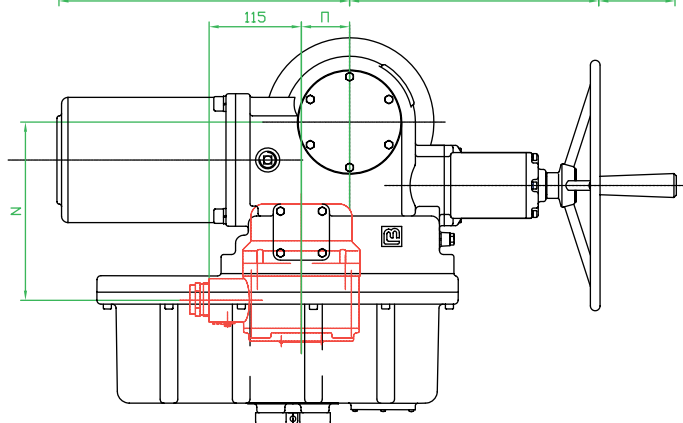
ГЗ	А	А1*	Б	Б1	В	Г	Д*	Е*
В	274	456	311	324	105	300	228	160
Г	284	465	334	346	150	400	249	172
Д	329	510	359	372	175	500	305	238
ГЗ	Ж	И*	Р	Л**	М	Н	П	
В	79	383	280	487	305	222	60	
Г	98	392	320	508	355	235	45	
Д	128	437	384	600	440	270	38	



ГЗ-В, ГЗ-Г, ГЗ-Д КС (интегрированные)



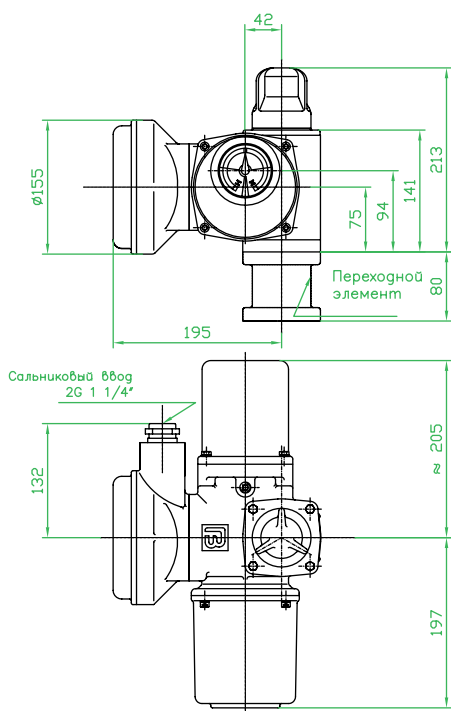
ГЗ	А	А1*	Б	Б1	В	Г	Д*	Е*
В	274	456	370	372	105	300	228	160
Г	284	465	393	395	150	400	249	172
Д	329	510	418	420	175	500	305	238
ГЗ	Ж	И*	Р	Л**	М	Н	П	
В	79	383	280	487	305	222	60	
Г	98	392	320	508	355	235	45	
Д	128	437	384	600	440	270	38	



* Значение меняется в зависимости от размера переходного элемента

**Значение меняется в зависимости от размера электродвигателя

Многооборотный электропривод ГЗ-А.70

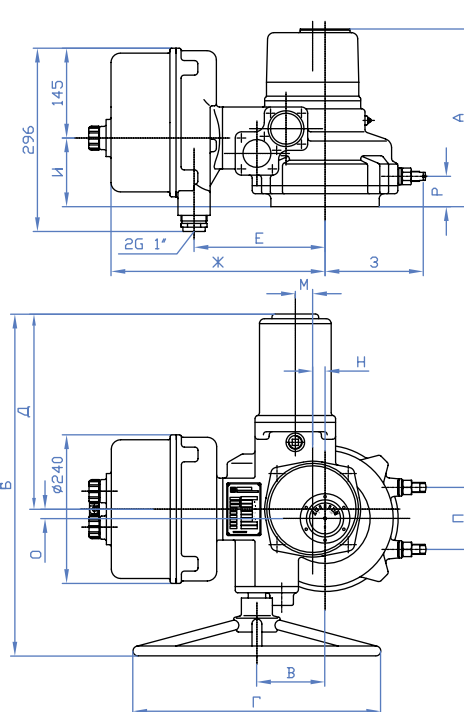
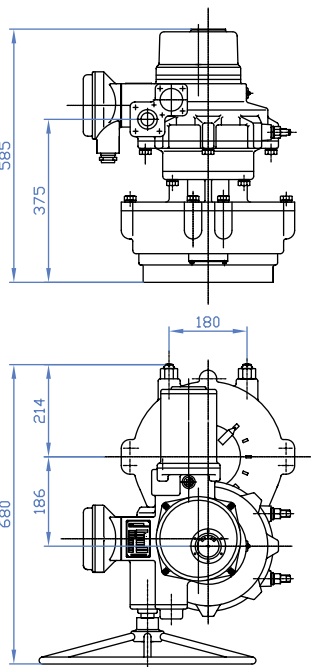
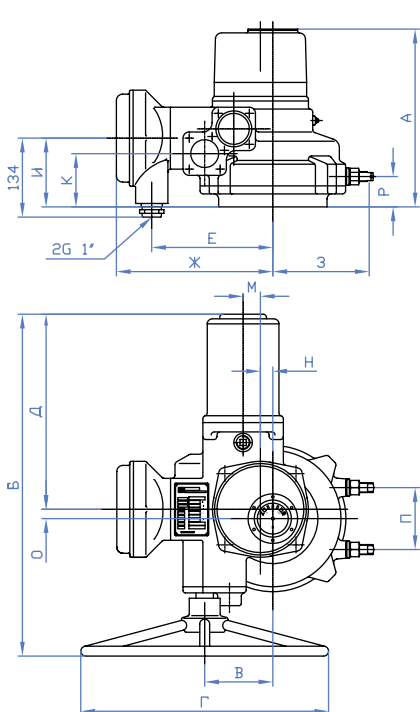


Однооборотные электроприводы

ГЗ-ОФ

ГЗ-ОФ-10000,12000

ГЗ-ОФ(КС) (интегрированные)



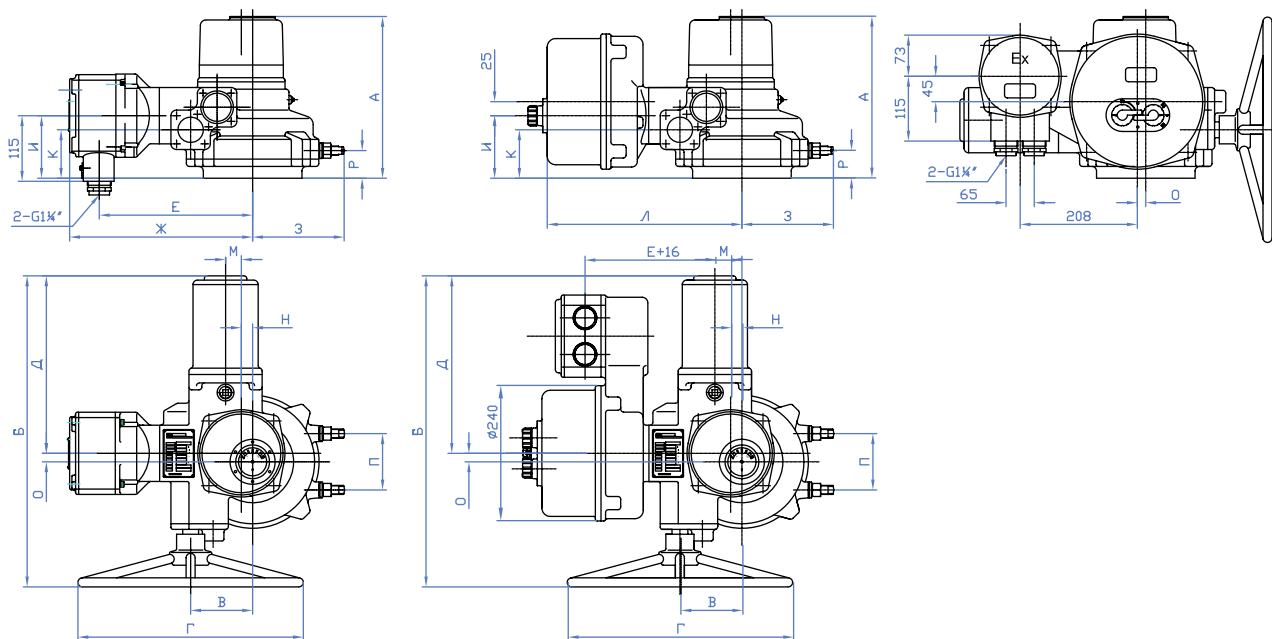
Модель ГЗ-ОФ *	А**	Б***	В	Г	Д***	Е	Ж	З****	И	К	Л	М	Н	О	П	Р
100,200,320	250	436	79	300	269	156	213	110	82	62	306	22	0	0	70	39
630,1200,1600	287	554	110	400	330	196	254	156	111	86	347	28	20	15	110	49
2500,5000	330	660	140	500	392	230	288	185	152	120	381	45	22.5	20	150	90

Однооборотные взрывозащищенные электроприводы

ГЗ-ОФВ

ГЗ-ОФВ-10000,12000

ГЗ-ОФВ(КС) (интегрированные)

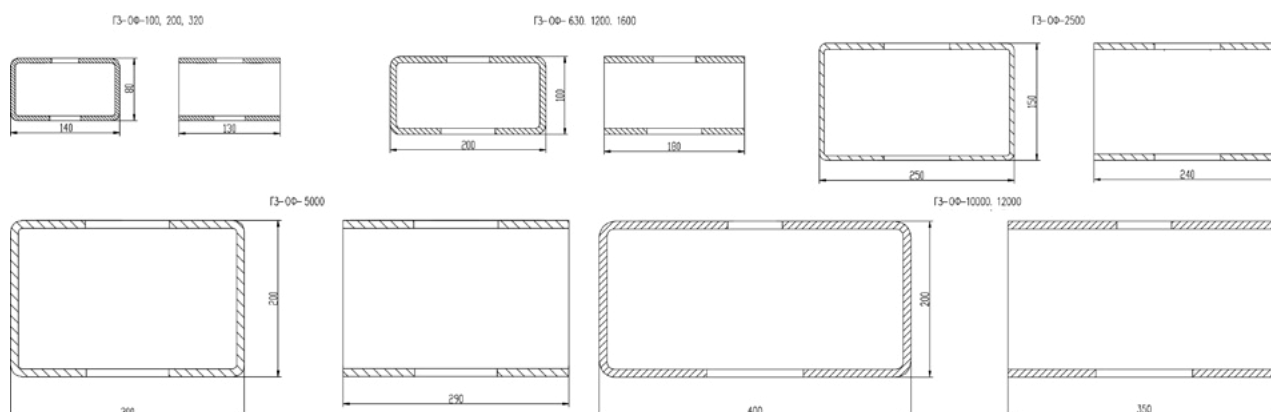


Модель ГЗ-ОФВ *	А**	Б***	В	Г	Д***	Е	Ж	З****	И	К	Л	М	Н	О	П	Р
100,200,320	270	436	79	300	269	232	285	110	82	62	306	22	0	0	70	39
630,1200,1600	306	554	110	400	330	272	325	156	111	86	347	28	20	15	110	49
2500,5000	352	660	140	500	392	307	360	185	152	120	381	45	22.5	20	150	90

Присоединение к арматуре

Посадочное место электропривода ГЗ-ОФ для присоединения к арматуре выполнено по ISO 5211. По запросу поставляется комплект монтажных частей (КМЧ), соответствующий посадочному месту арматуры заказчика.

Габаритные размеры (КМЧ)



* В таблице приводится выходной крутящий момент соответствующей модели

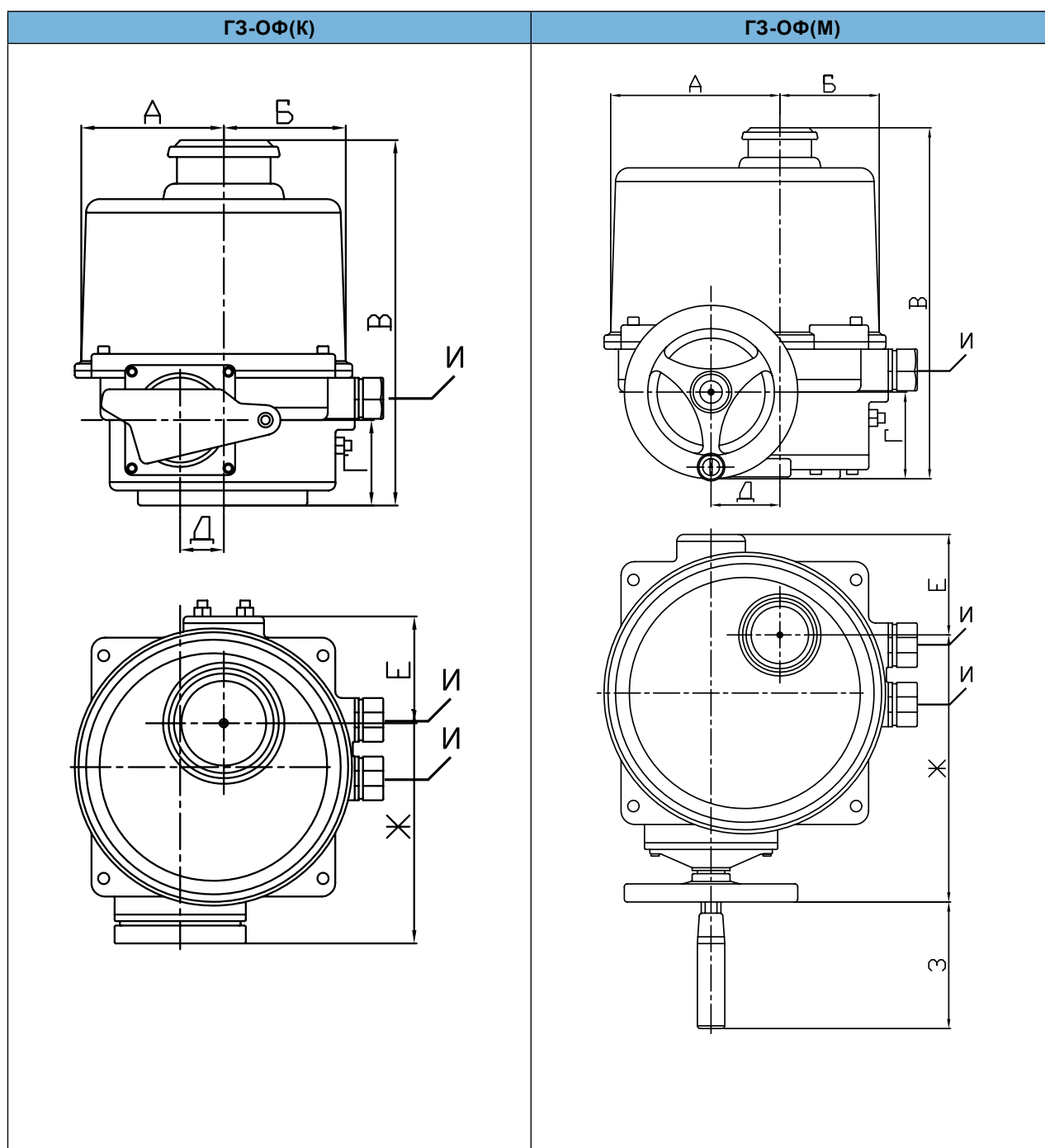
** Значение меняется с учетом КМЧ

*** Значение меняется в зависимости от размера электродвигателя

**** Значение зависит от настройки механических упорных болтов.

Значения размеров "Ж" и "Е" для электроприводов взрывозащищенного исполнения в таблице не приводятся.

Габаритные размеры четвертьоборотных электроприводов ГЗ-ОФ(К) и ГЗ-ОФ(М)



Тип электропривода	А	Б	В	Г	Д	Е	Ж	З	И
ГЗ-ОФ-25,45, 80К	73	68	202	36	38	56	122	-	G ^{1/4} "
ГЗ-ОФ-70,110,150М	123	72	265	63	50	73	194	92	G ^{3/4} "
ГЗ-ОФ-120,200,300М	127	85	281	74	62	85	205	92	G ^{3/4} "

БЛОК УПРАВЛЕНИЯ ЭЛЕКТРОПРИВОДОМ



Характеристики

Блок управления электроприводом БУЭП, БУЭП(У) (с токовым выходом 4...20 мА) предназначен для управления многооборотными и однооборотными электроприводами серии ГЗ, установленными на запорно-регулирующей трубопроводной арматуре.

1. Рабочее напряжение питания блока БУЭП: 220В/50Гц.
2. Рабочее напряжение электродвигателя привода: трехфазное 3 x 380В/50Гц.
3. Ток коммутации: см. таблицу 1 (перечень электроприводов с указанием потребляемого тока)
4. Условия эксплуатации: от -20 до +40°С. Относительная влажность не более 80% при 20 ± 5°С.
5. Работа в условиях неагрессивной взрывобезопасной окружающей среды по IP60.
6. Габаритные и установочные размеры: см. рис. 1.
7. Размеры окна для монтажа блока БУЭП на щите пульта управления: 152 x 76 мм.

	БУЭП-1 БУЭП-1У	БУЭП-2 БУЭП-2У	БУЭП-3 БУЭП-3У
L	286	286	360

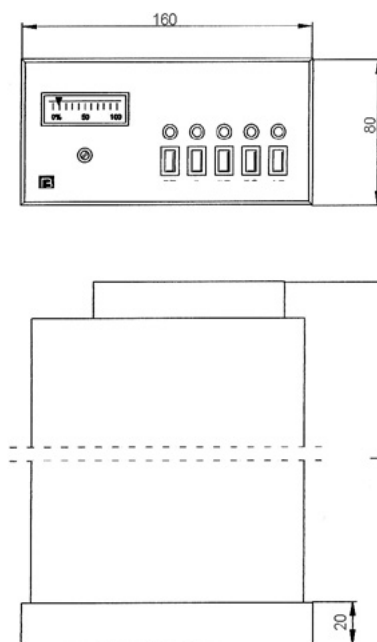


Рис. 1 Габаритные и установочные размеры БУЭП

Таблица 1

Тип	Управляемый ток I (А)	Применяемость к электроприводам типа ГЗ	
		Многооборотные типа ГЗ	Однооборотные типа ГЗ-ОФ, четвертьоборотные типа ГЗ-ОФ(К) и ГЗ-ОФ(М)
БУЭП-1 БУЭП-1У	$I \leq 1$	-	ГЗ-ОФ.100
БУЭП-2 БУЭП-2У	$1 \leq I \leq 5$	ГЗ-А; Б	ГЗ-ОФ.200; ГЗ-ОФ.360; ГЗ-ОФ.630; ГЗ-ОФ.1000; ГЗ-ОФ.1500; ГЗ-ОФ.2500; ГЗ-ОФ.5000; ГЗ-ОФ.10000; ГЗ-ОФ.12000
БУЭП-3 БУЭП-3У	$5 < I \leq 16$	ГЗ-В; Г; Д	

Рис. 2 Лицевая панель блока БУЭП

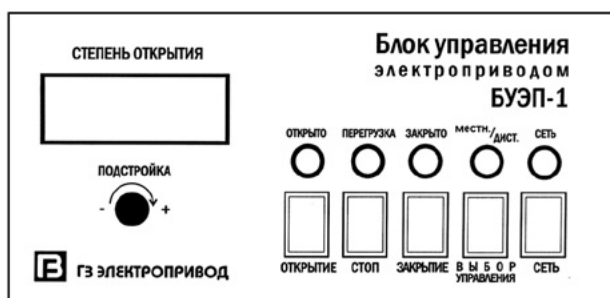
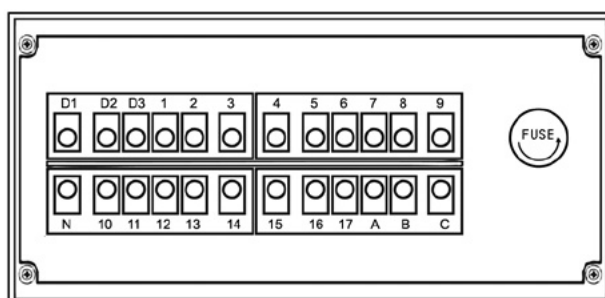


Рис.3 Задняя панель блока БУЭП



Принцип работы

Блок управления электроприводом БУЭП, БУЭП(У) представляет собой электронный прибор, на лицевой панели которого расположены (рис. 2):

- сигнальные светодиодные индикаторы
- индикатор положения затвора арматуры с подстроечным резистором
- кнопки для дистанционного управления электроприводом.

В состав блока БУЭП, БУЭП(У) входит:

- реверсивный магнитный пускатель с тепловой защитой
- логическая схема управления
- система звуковой сигнализации
- коммутационная колодка на задней панели корпуса (рис. 3).

При включении питания блока управления БУЭП загорается светодиодный индикатор **Сеть** (красный) и **Выбор управления** (зеленый) – при дистанционном управлении.

При полностью открытом положении затвора арматуры горит светодиодный индикатор **Открыто** (зеленый). Если затвор закрыт – горит светодиодный индикатор **Закрыто** (желтый).

При работе электропривода, в зависимости от направления движения штока затвора, мигает либо светодиодный индикатор **Открыто** (зеленый), либо светодиодный индикатор **Закрыто** (желтый).

При дистанционном управлении кнопки электропривода **Открыть** и **Закрыть** – не работают. При местном управлении электроприводом не работают кнопки **Открытие**, **Закрытие**, **Стоп** на лицевой панели блока БУЭП, управление запорной арматурой производится кнопками электропривода **Открыть**, **Закрыть**.

При нажатии кнопки **Открытие** на лицевой панели БУЭП, включается двигатель электропривода; мигает светодиодный индикатор **Открыто** (зеленый).

При срабатывании концевого выключателя отключается питание электродвигателя электропривода (положение «Полностью открыто») – горит, не мигая, светодиодный индикатор «Открыто» (зеленый).



При нажатии кнопки **Закрыть** на лицевой панели БУЭП включается двигатель электропривода и мигает светодиодный индикатор **Закрыто** (желтый).

При срабатывании конечного выключателя двигателя электропривода выключается, что соответствует полностью закрытому положению затвора арматуры, и горит, не мигая, светодиодный индикатор **Закрыто** (желтый).

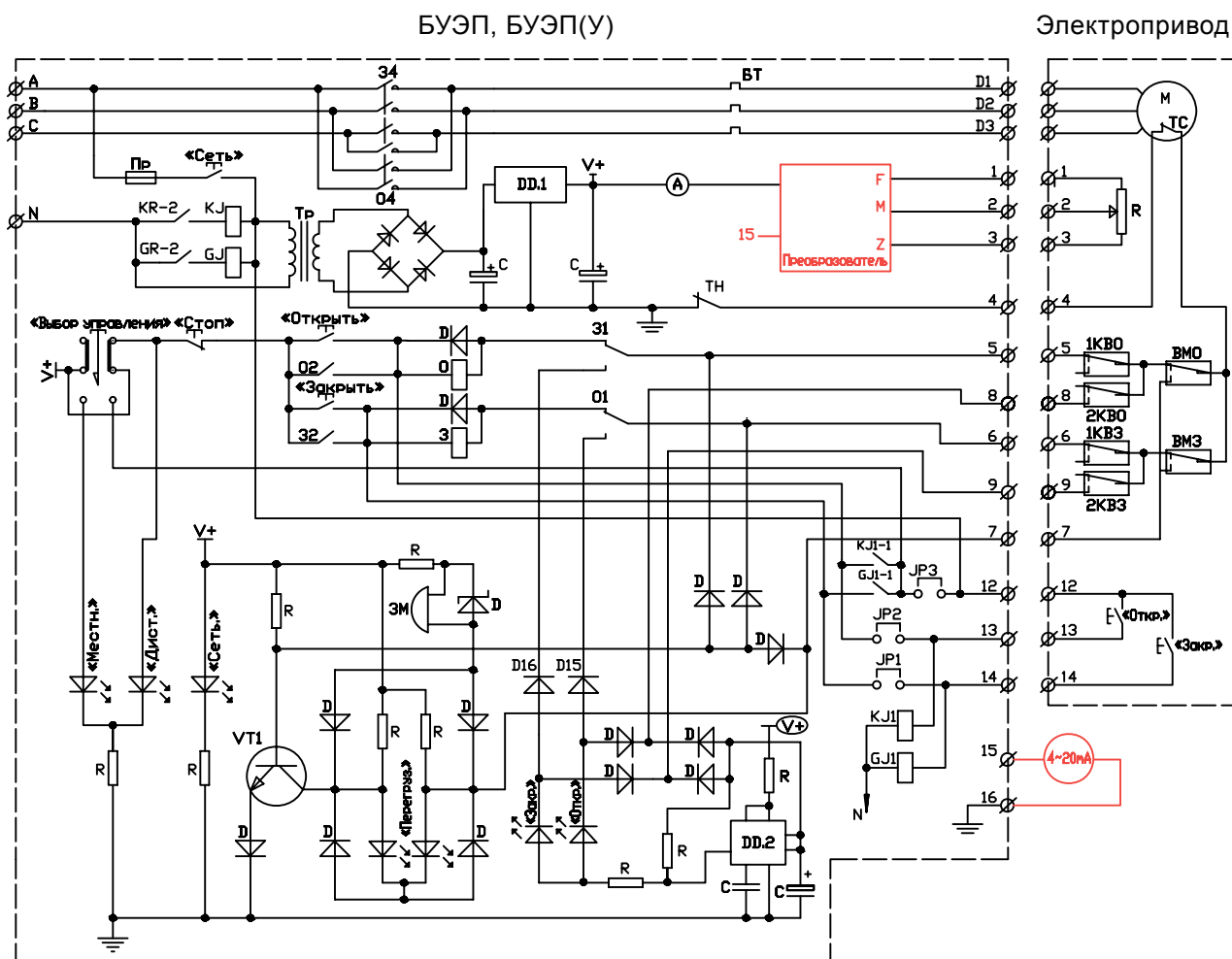
В любой момент для остановки двигателя электропривода можно воспользоваться кнопкой **Стоп**.

В случае превышения предельного крутящего момента при открытии или закрытии затвора арматуры – срабатывают моментные выключатели электропривода и отключают питание электродвигателя, горит светодиодный индикатор **Перегрузка** (красный) и подается звуковой сигнал аварийной ситуации. Питание электродвигателя отключается также при перегреве: загорается светодиодный индикатор **Перегрузка** (зеленый) и также подается звуковой сигнал.

Индикатор положения затвора арматуры, указывающий степень открытия, связан с потенциометром, установленным в электроприводе.

* ПРИМЕЧАНИЕ: 1КВО, 2КВО, 1КВЗ, 2КВЗ - концевые выключатели электропривода ГЗ.

Схема электрических соединений



Опция:

Модели БУЭП(У) (дополнительные элементы выделены красным цветом) оснащены токовым выходом 4~20мА.

Пример использования БУЭП в системе пожаротушения:

Контакты БУЭП 12, 13, 14 можно использовать в системах пожаротушения. После переключения кнопки БУЭПа на местное управление становятся активными контакты 12, 13, 14. Данные контакты можно использовать для открытия запирающего органа в системах пожаротушения. Для закрытия запирающего органа необходимо вернуть БУЭП в дистанционное управление и вручную (кнопками управления) произвести операцию закрывания. При переключении в местное управление на панели БУЭП вновь становятся активными контакты 12, 13, 14.

ЩИТ УПРАВЛЕНИЯ ЭЛЕКТРОПРИВОДОМ





Щит управления электроприводом предназначен для управления электроприводами серии ГЗ, установленными на запорно-регулирующей трубопроводной арматуре.

Поддерживаемые электроприводы:

ГЗ-А; ГЗ-Б; ГЗ-ОФ.200; ГЗ-ОФ.360; ГЗ-ОФ.630; ГЗ-ОФ.1000; ГЗ-ОФ.1500; ГЗ-ОФ.2500; ГЗ-ОФ.10000; ГЗ-ОФ.12000

В многоканальном исполнении возможно управление несколькими электроприводами

Кроме того, по отдельному заказу, возможно взрывобезопасное исполнение и исполнение для работы в системах пожаротушения.

Характеристики

1. Щит обеспечивает надежное дистанционное полуавтоматическое управление приводами серии ГЗ, безопасную регулировку положения и индикацию положения затвора арматуры (если предусмотрено конструкцией электропривода).
2. Щит обеспечивает контроль аварийных состояний муфты электропривода с выводом сигнала аварии на светодиодный индикатор и автоматической блокировкой системы до устранения аварии и принятия решения оператором о продолжении работы.

Основные технические характеристики

1. Напряжения
2. рабочее напряжение двигателя 380 В AC
3. напряжения в цепях управления 230 В AC и 5 В DC
4. Максимальный ток нагрузки 16 А (модификация 16А)
5. Климатические условия УХЛ2
6. Работа в условиях неагрессивной взрывобезопасной окружающей среды
7. Стандартная степень защиты IP31 или IP54, возможна модификация до IP67, исполнение навесное или напольное
8. Габаритные размеры в стандартной модификации 405x320x220 (ВxШxГ)

Органы управления

1. Положение задвижки – индикатор положения задвижки 0-100%. Контролируется во всех режимах.
2. «Управление на щите», «Отключить» и «Управление на задвижке» – трехпозиционный переключатель переводящий систему в режимы:
 - Управление на щите – управление арматурой непосредственно со щита, кнопки управления на задвижке заблокированы.
 - Отключить – управление отключено
 - Управление на задвижке – кнопки управления на щите заблокированы. Управление производится кнопками на корпусе электропривода.
3. Светодиодный индикатор «Авария» - индикатор аварийного состояния муфты привода электродвигателя. Контролируется во всех режимах. При обнаружении аварийного состояния муфты электропривода система блокирует любые исполнительные команды и работу электропривода до устранения аварийного состояния и принятия оператором решения о продолжении работы.
4. Светодиодный индикатор «Закрыто» - индикатор полного закрытия задвижки. Контролируется во всех режимах включая аварийный.
5. Светодиодный индикатор «Открыто» - индикатор полного открытия задвижки. Контролируется во всех режимах включая аварийный.
6. Кнопка управления (с подсветкой) «Закрыть» - предназначена для подачи команды на закрытие задвижки. Подсвечивается весь период работы двигателя на закрытие. Блокируется на время перевода управления в режим «Управление на задвижке» и в случае аварии.
7. Кнопка управления (с подсветкой) «Открыть» - предназначена для подачи команды на открытие задвижки. Подсвечивается весь период работы двигателя на открытие. Блокируется на время перевода управления в режим «Управление на задвижке» и в случае аварии.
8. Кнопка «Стоп» - предназначена для прекращения работы двигателя. В комплексе с «Индикатором положения задвижки» позволяет остановить работу системы при достижении задвижкой необходимого положения.

Внешний вид щита

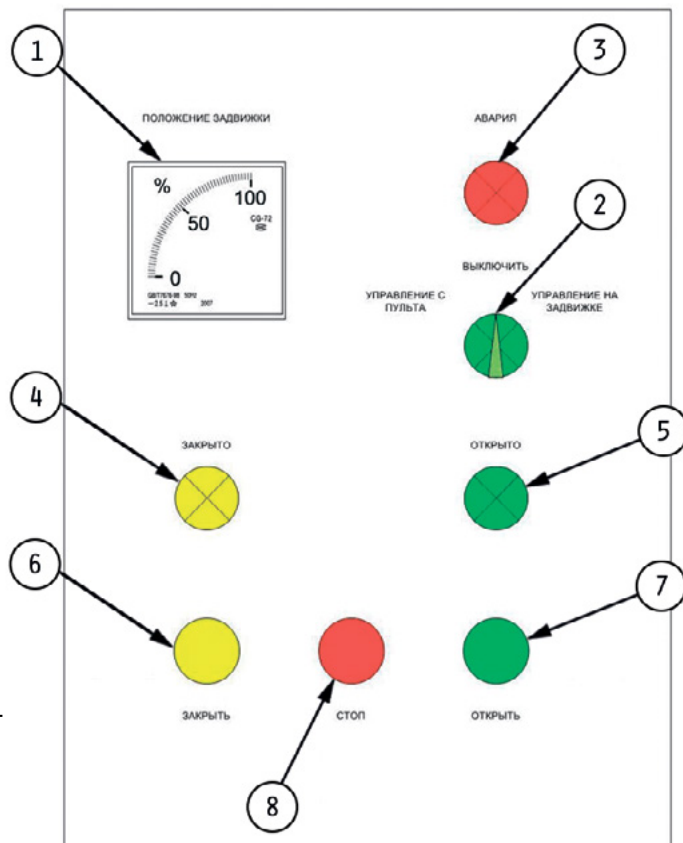
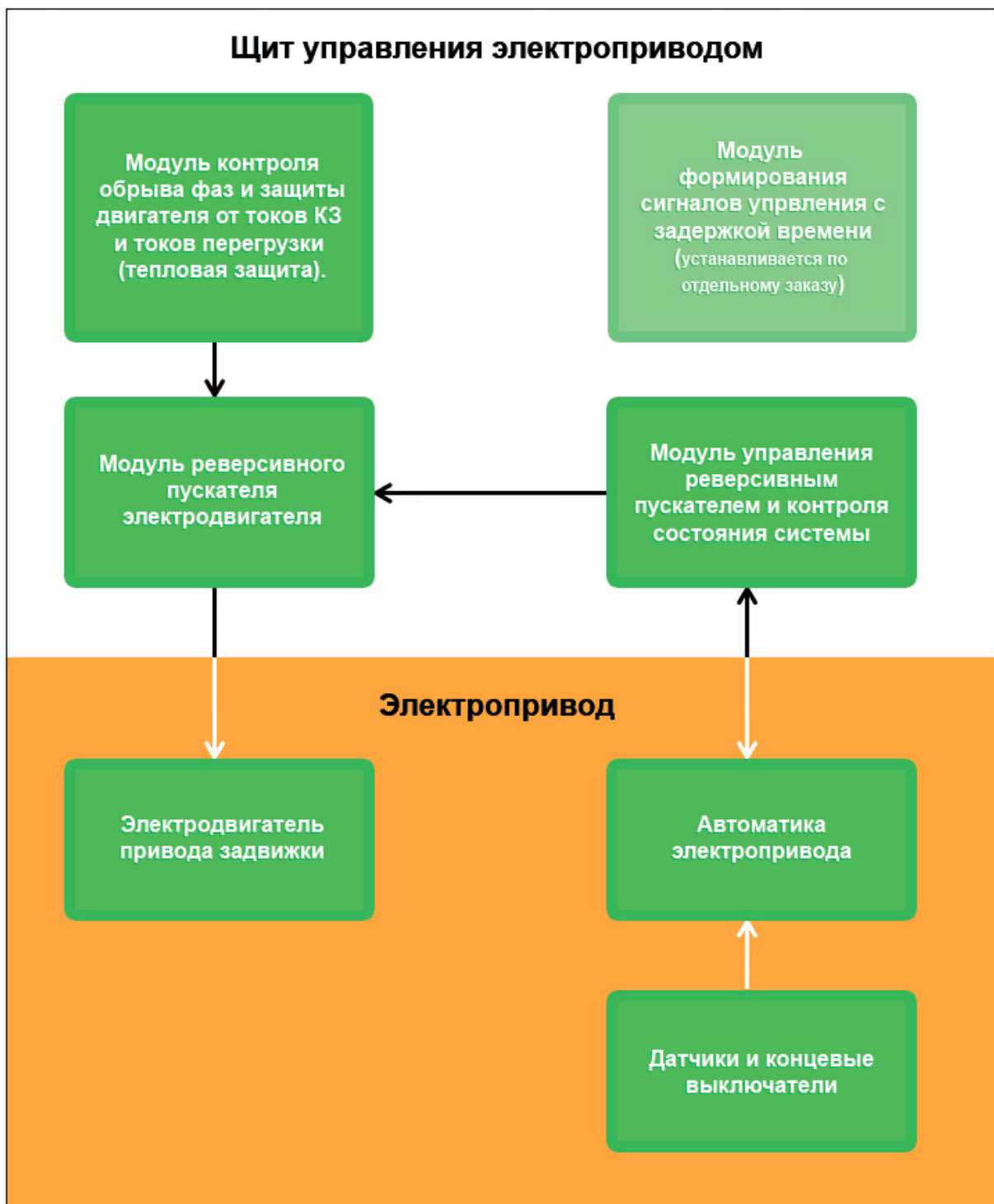


Схема функциональная

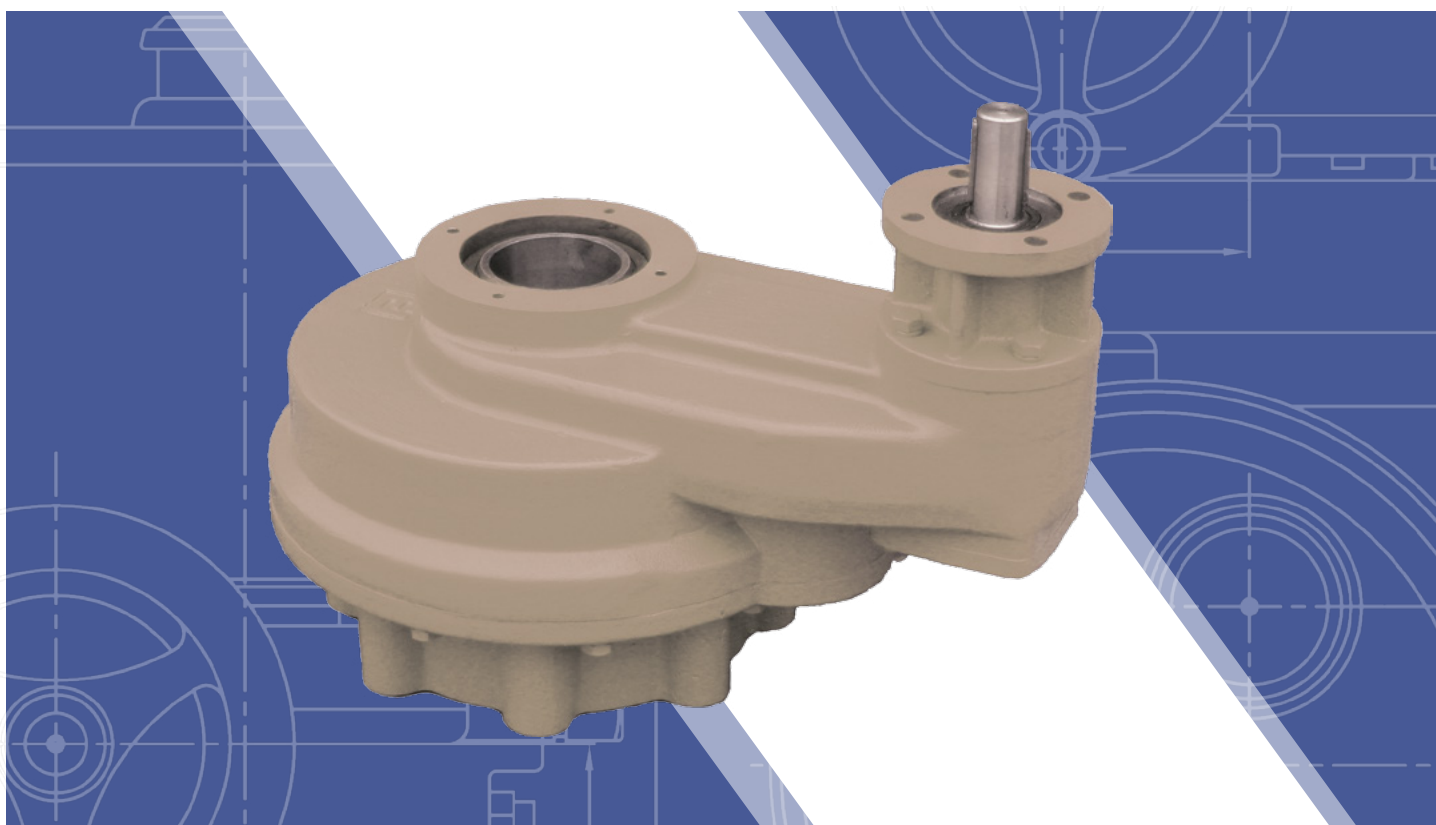


Руководство по установке и подключению

1. Закрепить щит на стене через отверстия в задней стенке щита или с помощью навесов (для IP54)
2. Через отверстия в нижней части щита через резиновые сальники ввести питающий кабель. Закрепить провода в клеммах в соответствии с таблицей.
3. Завести кабель питания электродвигателя. Закрепить провода в клеммах в соответствии с таблицей.
4. Завести кабель управления (рекомендуется не менее 12x0,9 500 В с медными жилами). Максимальная длина кабеля 50 м. Закрепить провода в клеммах в соответствии с таблицей.
5. Подключить кабель питания двигателя и кабель управления к клеммам электропривода в соответствии с таблицей.

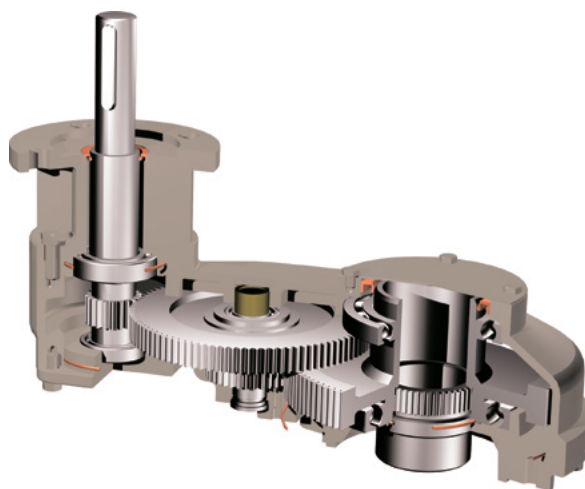
(ВНИМАНИЕ! Монтаж щита должен производиться специально обученным персоналом.)

РЕДУКТОРЫ МЕХАНИЧЕСКИЕ



Механические редукторы серии РМО и РММ предназначены для управления многооборотной и неполноповоротной запорной и запорно-регулирующей арматурой. Редукторы снижают входное усилие до значений, позволяющих применять их совместно со специально настроенными многооборотными электроприводами серии ГЗ. Данные редукторы имеют широкий спектр крутящих моментов и присоединительных размеров и могут монтироваться на арматуре в любом положении, кроме положения электроприводом вниз.

Корпуса редукторов и элементы механических зубчатых и червячных передач выполнены из высококачественного чугуна и углеродистой стали.

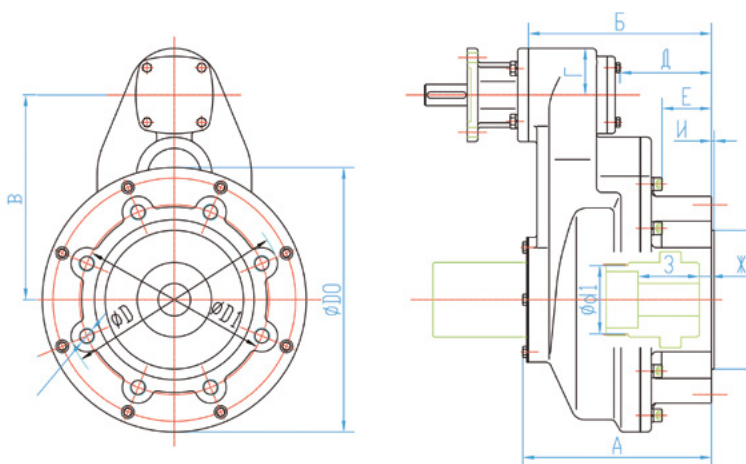


Редуктор механический многооборотный РММ

Редукторы механические многооборотные РММ

Тип редуктора	Тип электропривода	Выходной крутящий момент, Н·м	Передаточное отношение	Макс. диаметр штока арматуры		Вес, кг
				Отверстие под вал со шпонкой, мм	Ходовая втулка с резьбой, мм	
РММ-6	ГЗ-В.900	6 000	6	90	80	100
РММ-12	ГЗ-В.900	12 000	8	100	90	225
			10			
			12			
РММ-25	ГЗ-Г.2500	25 000	21	120	110	400
РММ-50	ГЗ-Г.2500	50 000	31	150	130	735

Габаритные размеры



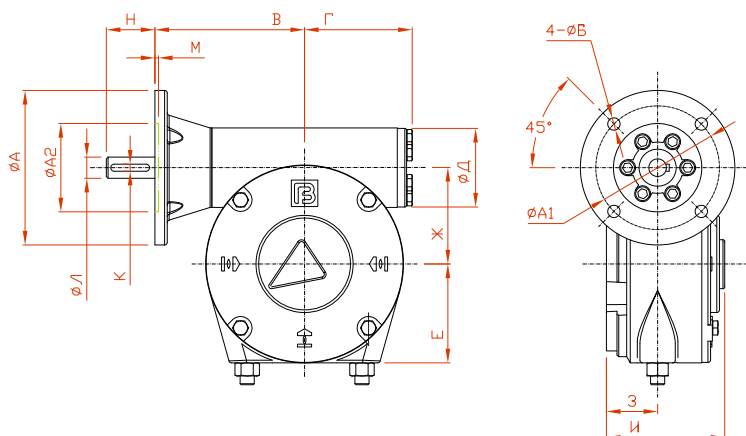
		D	D1	D2	И	-М	A	Б	В	D0	Г	Д	Е	d	d1	Ж	З
РММ-6	F25	300	254	200	5	8-M16	230	222	355,5	412	88	71	23	40	100	15	90
	F30	350	298	230	5	8-M20	242	234	355,5	412	88	83	35	50	113	18	110
РММ-12	F30	350	298	230	5	8-M20	297	285	384	496	88	113	34	50	124	18	110
	F35	415	356	260	5	8-M30	356	344	384	496	88	172	93	60	128	20	120
РММ-25	F35	415	356	260	5	8-M30	372	360	456	580	88	166	61	60	148	20	120
	F40	475	406	300	8	8-M36	419	393	456	580	88	199	108	75	148	20	150
РММ-50	F40	475	406	300	8	8-M36	596	584	610	705	95	292	173	75	164	20	150
	F48	560	486	370	8	12-M36	632	620	610	705	95	328	209	95	214	25	200

Редукторы механические однооборотные РМО

Тип редуктора	Тип электропривода	Выходной крутящий момент, Н·м	Передаточное отношение	Макс. диаметр штока арматуры, мм	Вес, кг
РМО-15	ГЗ-В.600	15 000	56	120	93
РМО-20	ГЗ-Г.2500	20 000	56	150	152
РМО-40	ГЗ-Г.2500	40 000	50	190	334
РМО-60	ГЗ-Д.5000	60 000	52	190	421
РМО-80	ГЗ-Д.5000	80 000	52	195	503
РМО-120*	-	120 000	56	240	717
РМО-160*	-	160 000	58	250	964
РМО-320*	-	320 000	66	305	2186
РМО-640*	-	640 000	72	380	3712

* Данные редукторы используются только в сочетании с РММ (см. "Двухступенчатое редуцирование РММ и РМО")

Габаритные размеры

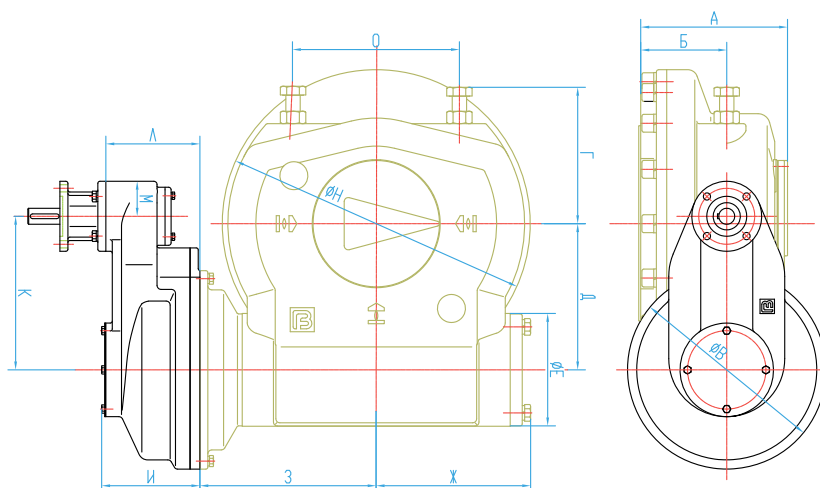


	А	А1	А2	Б	В	Г	Д	Е	Ж	З	И	К	Л	М	Н
РМО-15	225	184	134	4-22	230	188	140	175	170	85	196	10	38	-4	55
РМО-20	300	254	200	8-18	280	232	166	207	202	105	230	14	45	6	65
РМО-40	350	298	230	8-22	320	300	226	280	238	135	290	18	62	-6	108
РМО-60	350	298	230	8-22	390	319	240	305	281	140	324	18	65	7	108
РМО-80	415	356	260	8-32	395	361	250	339	308	150	328	2-20	75	7	108
РМО-120	415	356	260	8-32	460	386	282	385	365,5	162	371	2-22	80	7	135
РМО-160	415	356	260	8-32	540	426,5	320	430	410,5	170	425	2-22	85	7	135
РМО-320	475	406	300	8-39	620	534	406	535	462	216	520	2-28	100	10	165
РМО-640	475	406	300	8-39	810	690	520	695	576	270	600	2-32	120	10	165

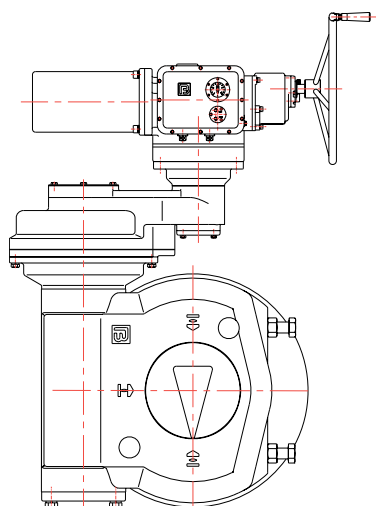
Двухступенчатое редуцирование РММ и РМО

Тип редуктора	Тип электропривода	Выходной крутящий момент, Н·м	Передаточное отношение			Вес, кг
			РММ	РМО	Общее	
РММ-6 / РМО-60	ГЗ-В.600	60 000	6	52	312	521
РММ-6 / РМО-80	ГЗ-В.900	80 000	6	52	312	603
РММ-12 / РМО-120	ГЗ-В.900	120 000	8	56	448	942
			10	56	560	
			12	56	672	
РММ-12 / РМО-160	ГЗ-В.900	160 000	8	58	464	1189
			10	58	580	
			12	58	696	
РММ-25 / РМО-320	ГЗ-Г.2500	320 000	20	66	1320	2921
РММ-50 / РМО-640	ГЗ-Г.2500	640 000	31	82	2542	4447

Габаритные размеры



	А	Б	В	Г	Д	Е	Ж	З	И	К	Л	М	Н	О
РММ-6 / РМО-60	330	190	412	270	281	240	319,5	335	225	355,5	217	88	610	345
РММ-6 / РМО-80	340	205	412	280	307,5	250	361	395	225	355,5	217	88	680	390
РММ-12 / РМО-120	372	220	496	300	365,5	282	386	485	256	384	244	88	770	425
РММ-12 / РМО-160	425	158	496	480	410,5	320	426,5	506	256	384	244	88	842	450
РММ-25 / РМО-320	520	216	580	535	462	406	534	620	334	456	322	95	1070	640
РММ-50 / РМО-640	600	270	705	695	576	520	690	810	450	610	435	95	1390	835



Двухступенчатое редуцирование РММ и РМО



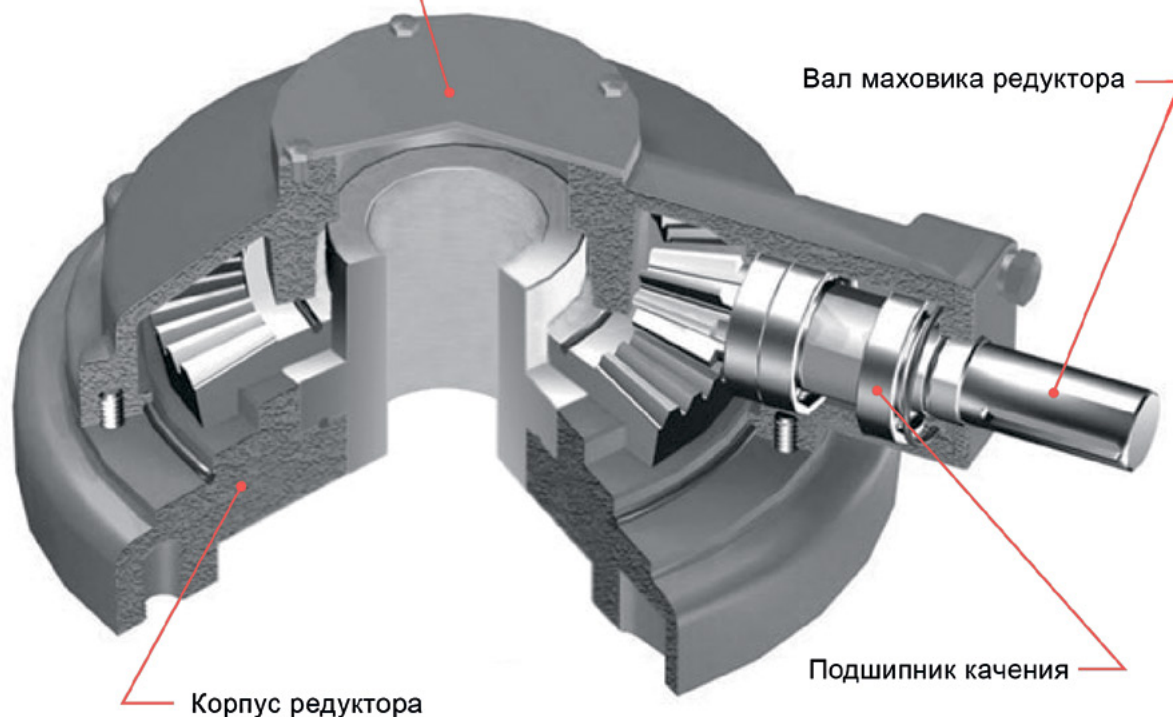
Редуктор двухступенчатый однооборотный РММ-6/РМО-60 в сборе с взрывозащищенным электроприводом ГЗ-ВВ.600/24

Привод ручной конический ПРК (редуктор многооборотный)

Приводы ручные с конической передачей серии ПРК предназначены для ручного управления запорно-регулирующей многооборотной арматурой с выдвигным и невыдвигным штоком.

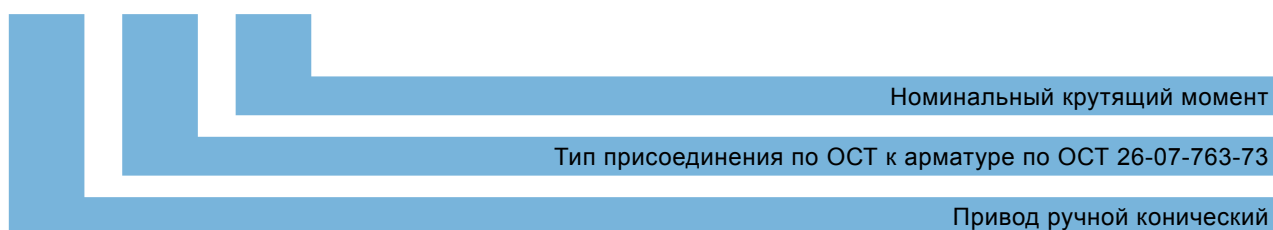
Приводы снижают усилия на маховике при открывании и закрывании задвижек. Запорно-регулирующая арматура, оснащенная приводом с коническим зацеплением, может устанавливаться как на горизонтальных, так и на вертикальных участках трубопроводов.

Крышка или защитный колпак
(для выдвигного штока)



Обозначение

ПРК — В 120



Основные параметры привода ручного конического

Наименование параметра	ПРК-В.120	ПРК-Г.250
Максимальный крутящий момент на выходном валу Н·м	1200	2500
Передаточное число	4	6
Максимальная консольная нагрузка, кН	200	356
Тип присоединительного фланца по ОСТ 26-07-763-73	В	Г
Масса, не более	58	95

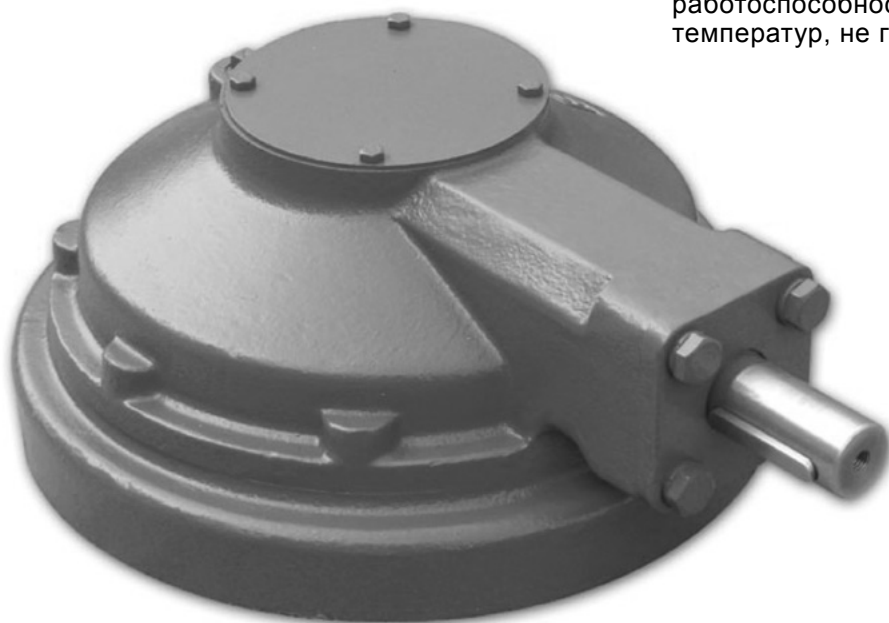
Основные технические данные

- Климатическое исполнение по ГОСТ 15150: У1
- Температура окружающей среды: от - 40 до + 120°C;
- Степень защиты корпуса: IP65 7.

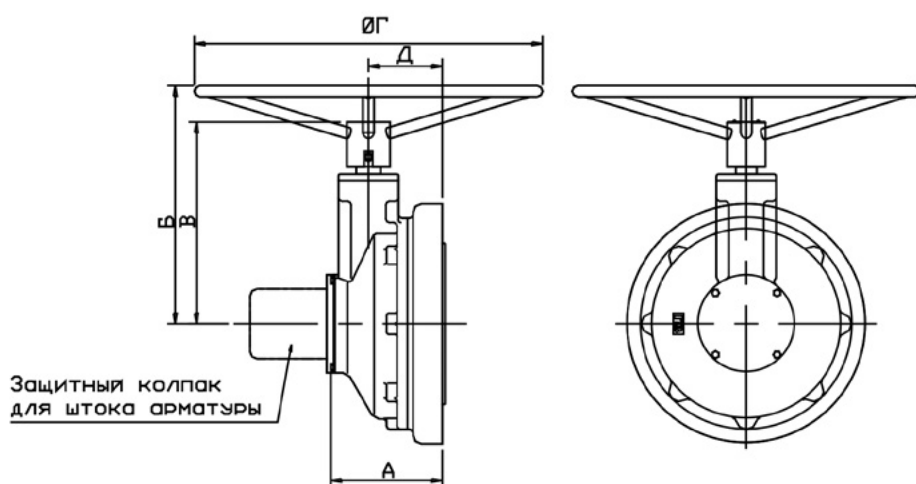
Особенности конструкции

Приводы конические серии ПРК снабжены конической зубчатой передачей, обладающей высокой прочностью. Конструкция привода проста и надежна в работе.

В приводах ПРК применена консистентная антифрикционная смазка на основе дисульфида молибдена, которая используется для смазки сильно нагруженных зубчатых передач и в процессе длительной эксплуатации не подлежит замене, сохраняет работоспособность в широком интервале температур, не гигроскопична.



Габаритные размеры



Основные параметры привода ручного конического

Модель ПРК	Размеры				
	А	Б	В	Г	Д
ПРК-В.120	144	313	263	500	95
ПРК-Г.250	160	326	278	500	106

ТАБЛИЦЫ ПОДБОРА ЭЛЕКТРОПРИВОДОВ

ПРИЛОЖЕНИЕ

(составлены на
основании информации,
предоставленной
производителями
арматуры)

Многооборотная арматура 82

ООО «Абрадокс»	82
ЗАО «Алтайская Машиностроительная Компания»	82
ЗАО «Аркор»	82
ОАО «Армагус»	82
ОАО «Армапром»	82
ООО «Балтпромарматура»	83
ЗАО «Барнаульский Котельный Завод»	83
ЗАО «Бойлекс МБК»	83
ОАО «Благовещенский Арматурный Завод»	83
ООО «Гусевский Арматурный Завод» «ГУСАРЪ»	84
ОАО «Георгиевский арматурный завод»	85
ООО «Дунаевецкий арматурный завод»	85
ОАО «Ивано-Франковский арматурный завод»	85
ОАО «ИКАР»	87
ООО «ЛАЗ»	88
ОАО «Литейно-механический завод»	88
ОАО «Муромский завод трубопроводной арматуры»	88
ОАО «Наманганмаш»	88
ПАО «Никопольский завод трубопроводной арматуры»	89
ОАО «Пензтяжпромарматура»	89
ЗАО «Промарматура»	90
ОАО «Ракитянский арматурный завод»	91
ЗАО «Редукционно-охладительные установки»	91
ПАО «Славтяжмаш»	92
Концерн «Союзэнерго»	92
ОАО «Тяжпромарматура»	93
АО «Усть-Каменогорский Арматурный Завод»	98
ООО ПФ «Челнинский арматурный завод»	99
ОАО «ЧЗЭМ»	99
ЗАО «Южураларматура-Сантехник»	100
ОАО «Юго-Камский Машиностроительный Завод Трубопроводной Арматуры»	100
Iso-Gate WS	100
Keulahutte, Германия	100
Jafar, Польша	100
KR12 (KR-A)	101
La T.I.S. Service S.p.A. (Грэйс), Италия	101
Tecofi, Франция	101

Однооборотная и четвертьоборотная арматура 102

ООО «ПП «Автоматика-Инвест»	102
ООО «АБО арматура»	102
ООО «Абрадокс»	103
ООО «АДЛ групп»	103
ООО «АЛСО»	104
ЗАО «АРКОР»	104
ООО «Гросс»	105
ОАО «Икар»	105
ЗАО ВА «Интерарм»	105
ООО «ЛАЗ»	107
ООО «Квант»	107
ООО «КВО-АРМ»	108
ЗАО «КомплексСнаб»	108
ТД «Маршал»	109
ОАО «Пензтяжпромарматура»	109
Концерн «Союзэнерго»	109
ЗАО «Строммаш»	110
ОАО «Тяжпромарматура»	110
ЗАО «АК „ФОБОС“»	111
ЗАО «ХЭНГО»	111
ООО «ЧелябинскСпецГражданСтрой»	112
Breeze	112
Danfoss JIP, Дания	113
DelTech	113
Genebre, Испания	116
Hogfors, Финляндия	116
Jafar, Польша	117
Seagull, Китай	117
Tecofi, Франция	118
Tusco, США	118
Vitech, Словакия	119

Многооборотная арматура

ООО «Абрадокс»			
Обозначение изделия	Ду, мм	Ру, МПа	Тип электропривода
Задвижка клиновья			
Абрадокс	40	1,6	ГЗ-А.70/24
	50		
	65		
	80		
	100		ГЗ-А.100/24
	125		ГЗ-А.150/24
	150		ГЗ-Б.200/24
	200		ГЗ-Б.300/24
	250		
	300		
	350		ГЗ-В.600/24
	400		
	450		
	500		
600	ГЗ-В.900/24		
700	ГЗ-В.900/24		
800	ГЗ-Г.2500/24		

ЗАО «Алтайская Машиностроительная Компания»			
Обозначение изделия	Ду, мм	Ру, МПа	Тип электропривода
Вентиль запорно-проходной			
1с-12-3Э	20	25	ГЗ.А-70
1с-13-3Э	20	16,5	
1с-12-5Э	50	17	
1с-13-5Э	50	13,7	
1с-8-2Э	80	10	ГЗ-Б.300
Задвижка клиновья самоуплотняющаяся			
2с-Э-1	150	10	ГЗ-Б.300
2с-Э-2	200	10	
2с-Э-3	250	10	ГЗ-Г.2500
2с-Э-4	300	10	
2с-Э-5	350	6,3	
2с-25-6Э	400	10	

ЗАО «Аркор»			
Обозначение изделия	Ду, мм	Ру, МПа	Тип электропривода
Задвижка клиновья			
30(с,лс,нж) 941нж,нж1	50-100	1,6	ГЗ-А.70
	150		ГЗ-А.100
	200-300		ГЗ-Б.200
	400		ГЗ-В.600
	500		ГЗ-В.900

Обозначение изделия	Ду, мм	Ру, МПа	Тип электропривода
30(с,лс,нж) 941нж,нж1	600-800	1,6	ГЗ-Г.2500
	1000		ГЗ-Д.5000
30(с,лс,нж) 964нж,нж1	50-100	2,5	ГЗ-А.70
	150-250		ГЗ-Б.200
	300		ГЗ-В.600
	400		ГЗ-В.900
	500-700		ГЗ-Г.2500
	800		ГЗ-Д.5000
30(с,лс,нж) 915нж,нж1	50-100	4,0	ГЗ-А.100
	150-200		ГЗ-Б.200
	250		ГЗ-В.600
	300		ГЗ-В.900
	400-500		ГЗ-Г.2500
	600		ГЗ-Г.2500
	700		ГЗ-Д.5000
	30(с,лс,нж) 976нж,нж1		50-100
150	ГЗ-Б.200		
200	ГЗ-В.600		
250	ГЗ-В.900		
300-500	ГЗ-Г.2500		

ОАО «Арматур»			
Обозначение изделия	Ду, мм	Ру, МПа	Тип электропривода
Задвижка клиновья			
30нж941нж	50	1,6	ГЗ.А-70
	80		ГЗ.А-70
	100		ГЗ-А.100
	150		ГЗ-А.100
	200		ГЗ-Б.300
30с996нж	50	2,5	ГЗ.А-70
	80		ГЗ.А-70
	100		ГЗ-А.100
	150		ГЗ-Б.300
30с995нж	50	4,0	ГЗ.А-70
	80		ГЗ.А-70
	100		ГЗ-А.100
	150		ГЗ-Б.300

ОАО «Арматур»			
Обозначение изделия	Ду, мм	Ру, МПа	Тип электропривода
Задвижка клиновья			
МЗ 13164	400	0,6	ГЗ-Б.300
	500		ГЗ-В.600

продолжение ОАО «Арматур» на следующей странице

Обозначение изделия	Ду, мм	Ру, МПа	Тип электропривода
МЗ 13165	150	1,0	ГЗ-Б.300
	200		ГЗ-Б.300
МЗ 13165	250	1,0	ГЗ-Б.300
	300		ГЗ-Б.300
МЗ 13166	50	1,6	ГЗ-А.70
	80		ГЗ-А.70
	100		ГЗ-А.100
	150		ГЗ-Б.300
	200		ГЗ-Б.300
	250		ГЗ-Б.300
	300		ГЗ-Б.300
	400		ГЗ-В.600
	500		ГЗ-Г.2500
МЗ 13167	50	2,5	ГЗ-А.70
	80		ГЗ-А.70
	100		ГЗ-А.100
	150		ГЗ-Б.300
	200		ГЗ-В.600
	250		ГЗ-В.600
	300		ГЗ-В.600
	350		ГЗ-В.600
	400		ГЗ-В.600
МЗ 13168	50	4,0	ГЗ-А.70
	80		ГЗ-А.70
МЗ 13168	100	4,0	ГЗ-А.100
	150		ГЗ-Б.300
	200		ГЗ-В.600
	300		ГЗ-В.600
	350		ГЗ-В.600
	400		ГЗ-В.900
МЗ 13171	50	16	ГЗ-Б.300
	80		ГЗ-Б.300
	100		ГЗ-В.600
	150		ГЗ-В.600
МЗ 13180	350	8,0	ГЗ-Г.2500
	500		ГЗ-Д.5000

ООО «Балтпромарматура»			
Обозначение изделия	Ду, мм	Ру, МПа	Тип электропривода
Задвижка шланговая			
ЗЗa929p1	50	1,6	ГЗ-А.70
	80		ГЗ-А.100
	100		ГЗ-А.100

ЗАО «Барнаулский Котельный Завод»			
Обозначение изделия	Ду, мм	Ру, МПа	Тип электропривода
Клапан запорный			
1с-12-3Э	20	25	ГЗ-А.70
1с-11-3Э	20	37,3	ГЗ-А.100
1с-14-3Э	20	37,3	ГЗ-А.100
1с-13-3Э	20	16,5	ГЗ-А.70
1с-15-3Э	20	25	ГЗ-А.100
1с-12-4Э	32	10	ГЗ-А.70
1с-15-4Э	32	25	ГЗ-Б.300
1с-14-41Э	40	37,3	ГЗ-Б.300
1с-12-5Э	50	17	ГЗ-Б.200
1с-13-5Э	50	13,7	ГЗ-Б.200
1с-15-5Э	50	13,7	ГЗ-Б.300
1с-11-5Э	50	6,3	ГЗ-А.70
1с-14-6Э	65	23,5	ГЗ-Б.300
1с-15-6Э	65	9,8	ГЗ-Б.300
Задвижка клиновья самоуплотняющаяся			
2с-30-1Э	80	10	ГЗ-А.100
2с-30-2Э	100	10	ГЗ-А.100
2с-Э-1	150	10	ГЗ-Б.300
2с-Э-2	200	10	ГЗ-Б.300
2с-Э-3	250	10	ГЗ-Г.2500
2с-Э-4	300	10	ГЗ-Г.2500
2с-Э-5	350	6,3	ГЗ-Г.2500
2с-25-6Э	400	10	ГЗ-Г.2500

ЗАО «Бойлекс МБК»			
Обозначение изделия	Ду, мм	Ру, МПа	Тип электропривода
Задвижка клиновья			
2с-33-2Э	100	6,3	ГЗ-Б.300
2с-30-2Э	100	10	ГЗ-Б.300
2с-Э-1А	150	6,3	ГЗ-В.600
2с-Э-1	150	10	ГЗ-В.600
2с-Э-2А	200	6,3	ГЗ-В.600
2с-Э-2	200	10	ГЗ-В.600
2с-Э-3А	250	6,3	ГЗ-Г.2500
2с-Э-3	250	10	ГЗ-Г.2500
2с-Э-4А	300	6,3	ГЗ-Г.2500
2с-Э-4	300	10	ГЗ-Г.2500
2с-Э-5	350	6,3	ГЗ-Г.2500

ОАО «Благовещенский Арматурный Завод»			
Обозначение изделия	Ду, мм	Ру, МПа	Тип электропривода
Задвижка клиновья			
ЗКЛП 50-16	50	1,6	ГЗ-А.70
ЗКЛП 80-16	80		ГЗ-А.70
ЗКЛП 80-16М	80		ГЗ-А.70

Обозначение изделия	Ду, мм	Ру, МПа	Тип электропривода	
ЗКЛП 100-16	100	1,6	ГЗ-А.70	
ЗКЛП 100-16М	100		ГЗ-А.70	
ЗКЛП 125-16	125		ГЗ-А.100	
ЗКЛП 150-16	150		ГЗ-А.100	
ЗКЛП 200-16	200		ГЗ-Б.200	
ЗКЛП 250-16	250		ГЗ-Б.200	
ЗКЛП 300-16	300		ГЗ-В.600	
ЗКЛП 400-16	400		ГЗ-В.600	
ЗКЛП 50-25	50	2,5	ГЗ-А.70	
ЗКЛП 80-25	80		ГЗ-А.70	
ЗКЛП 100-25	100		ГЗ-А.100	
ЗКЛП 150-25	150		ГЗ-Б.200	
ЗКЛП 200-25	200		ГЗ-Б.200	
ЗКЛП 250-25	250		ГЗ-В.600	
ЗКЛП 300-25	300		ГЗ-В.600	
ЗКЛП 400-25	400		ГЗ-В.900	
ЗКЛП 50-40	50	4,0	ГЗ-А.70	
ЗКЛП 50-40М	50		ГЗ-А.70	
ЗКЛП 80-40	80		ГЗ-А.70	
ЗКЛП 80-40М	80		ГЗ-А.100	
ЗКЛП 100-40	100		ГЗ-А.100	
ЗКЛП 100-40М	100		ГЗ-А.100	
ЗКЛП 150-40	150		ГЗ-Б.200	
ЗКЛП 150-40М	150		ГЗ-Б.200	
ЗКЛП 200-40	200	6,3	ГЗ-Б.300	
ЗКЛП 250-40	250		ГЗ-В.600	
ЗКЛП 300-40	300		ГЗ-В.900	
ЗКЛП 400-40	400		ГЗ-Г.2500	
ЗКЛП 50-63	50		ГЗ-А.100	
ЗКЛП 80-63	80		6,3	ГЗ-А.100
ЗКЛП 100-63	100			ГЗ-Б.200
ЗКЛП 150-63	150			ГЗ-Б.200
ЗКЛП 150-63М	150	ГЗ-Б.200		
ЗКЛП 200-63	200	ГЗ-В.600		
ЗКЛП 50-160	50	16	ГЗ-Б.200	
ЗКЛП 80-160	80		ГЗ-Б.300	
ЗКЛП 100-160	100		ГЗ-Б.300	
ЗКЛП 150-160	150		ГЗ-В.900	

ООО «Гусевский Арматурный Завод» «ГУСАРЪ»			
Обозначение изделия	Ду, мм	Ру, МПа	Тип электропривода
Задвижка клиновья			
30(с, лс, нж)941нж, нж1	50	1,6	ГЗ-А.70
	80		
	100		
	150		
	200		
	250		
300			
			ГЗ-А.100
			ГЗ-Б.200

Обозначение изделия	Ду, мм	Ру, МПа	Тип электропривода
30(с, лс, нж)941нж, нж1	350	1,6	ГЗ-В.600
	400		
	500		
	600		
30(с, лс, нж)999нж, нж1	50	2,5	ГЗ-А.70
	80		
	100		
	150		
	200		
	250		
	300		
	350		
	400		
	500		
600			
30(с, лс, нж)915нж, нж1	50	4,0	ГЗ-А.100
	80		
	100		
	150		
	200		
	250		
	300		
	350		
	400		
	500		
30(с, лс, нж)976нж, нж1	50	6,3	ГЗ-А.70
	80		
	100		
	150		
30(с, лс, нж)976нж, нж1	200	6,3	ГЗ-В.600
	250		
	300		
	400		
	500		
31(с, лс, нж)945нж, нж1	50	16	ГЗ-Б.200
	80		
	100		
	150		
	200		
	250		
	300		
	400		
31(с, лс, нж)945нж, нж1	50	25	ГЗ-Б.200
	80		
	100		
	150		
	200		
	250		
			ГЗ-В.600
			ГЗ-Г.2500

ОАО «Георгиевский арматурный завод»				
Обозначение изделия	Ду, мм	Ру, МПа	Тип электропривода	
Клапан запорный				
КЗСП 40-16	40	1,6	ГЗ-А.70	
КЗСП 50-16	50			
КЗСП 65-16	65		ГЗ-Б.300	
КЗСП 80-16	80			
КЗСП 100-16	100	2,5	ГЗ-А.70	
КЗСП 40-25	40			
КЗСП 50-25	50			
КЗСП 65-25	65		ГЗ-Б.300	
КЗСП 80-25	80			
КЗСП 100-25	100		4,0	ГЗ-А.70
КЗСП 40-40	40			
КЗСП 50-40	50	ГЗ-Б.300		
КЗСП 65-40	65			
КЗСП 80-40	80	ГЗ-Б.300		
КЗСП 100-40	100			
Задвижка клиновая				
СКЗП 50-16	50	1,6	ГЗ-А.100	
СКЗП 80-16	80			
СКЗП 100-16	100			
СКЗП 150-16	150			
СКЗП 50-25	50	2,5		
СКЗП 80-25	80			
СКЗП 100-25	100			
СКЗП 150-25	150			
СКЗП 50-40	50	4,0		ГЗ-Б.300
СКЗП 80-40	80			
СКЗП 100-40	100			ГЗ-Б.300
СКЗП 150-40	150			
СКЗП 50-63	50	6,3	ГЗ-А.100	
СКЗП 80-63	80			
СКЗП 100-63	100		ГЗ-Б.300	
СКЗП 150-63	150			
СКЗП 50-160	50	16,0	ГЗ-А.100	
СКЗП 80-160	80			
СКЗП 100-160	100		ГЗ-Б.300	
СКЗП 200-16/40	200			
СКЗП 200-63	200	6,3	ГЗ-В.900	
СКЗП 300-16	300	1,6		
СКЗП 300-25	300	2,5		
СКЗП 300-40	300	4,0		
СКЗП 400-16	400	1,6		

ООО «Дунаевецкий арматурный завод»			
Обозначение изделия	Ду, мм	Ру, МПа	Тип электропривода
Задвижка параллельная с невыдвижным шпинделем			
30ч906бр	150	1,0	ГЗ-А.100
	200		ГЗ-Б.200

Обозначение изделия	Ду, мм	Ру, МПа	Тип электропривода
30ч906бр	250	1,0	ГЗ-Б.200
	300		

ОАО «Ивано-Франковский арматурный завод»				
Обозначение изделия	Ду, мм	Ру, МПа	Тип электропривода	
Задвижка клиновая				
19ч920р	200	0,005	ГЗ-А.70	
19с939р	300		ГЗ-А.150	
	400			
	600		ГЗ-Б.300	
	800			
	1000			
	1200			
19с940р	300		ГЗ-А.70	
	600		ГЗ-Б.300	
	800			
	1000			
	1200			
19с941нж	450	0,007	ГЗ-В.600	
	800			
31с987нж, -1, -2, -3	300	1,6	ГЗ-ВВ.600	
		2,5		
31нж987нж		4	ГЗ-ВВ.900	
31с987нж1	400	2,5	ГЗ-ВВ.600	
32с930р	200		ГЗ-А.70	
	250			
	300			
32с930р	400	2,5	ГЗ-Б.300	
	500			
	600		ГЗ-В.600	
	800			
32нж906р4, -5, -8, -9	400	0,63	ГЗ-Б.300	
	600			
32нж906р4, -5, -8, -9	800		ГЗ-В.600	
	1000			
ИА 99017-1200-03	1200	1,0	ГЗ-В.900	
32с910р	300	1,0	ГЗ-А.100	
32с910р1, -2, -3	400		ГЗ-Б.300	
				32с910р
32с910р1	800		ГЗ-В.600	
32с910р				1000
32с910р1	1200			
32с910р			250	8,0
30с911нж				
30с911нж1				

продолжение ОАО «Ивано-Франковский арматурный завод» на следующей странице

Обозначение изделия	Ду, мм	Ру, МПа	Тип электропривода												
30с911нж4, -5, 6, -7			ГЗ-ВВ.600												
30с911нжТ	300	8,0	ГЗ-В.600												
30с911нж1Т			ГЗ-ВВ.600												
30с911гжЗТ, -4Т				ГЗ-В.600											
30с911нжЭ					ГЗ-В.600										
30с911нж1Э						ГЗ-ВВ.600									
30с911нж4Э, -5Э, 6Э, -7Э							ГЗ-В.900								
30с911нж															
30с911нж1	300	8,0	ГЗ-В.900												
30с911нж4, -5, 6, -7			ГЗ-ВВ.900												
30с911нжТ				ГЗ-В.900											
30с911нж1Т					ГЗ-ВВ.900										
30с911гжЗТ, -4Т						ГЗ-В.900									
30с911нжЭ							ГЗ-В.900								
30с911нж1Э								ГЗ-ВВ.900							
30с911нж4Э, -5Э, 6Э, -7Э									ГЗ-В.900						
30с911нж										ГЗ-Г.2500					
30с911нж1											ГЗ-ВГ.2500				
30с911нж4, -5,												ГЗ-Г.2500			
30с911нжТ													ГЗ-ВГ.2500		
30с911нж1Т														ГЗ-ВГ.2500	
30с911гжЗТ, -4Т															ГЗ-Г.2500
30с911нжЭ	ГЗ-Г.2500														
30с911нж1Э		ГЗ-ВГ.2500													
30с911нж4Э, -5Э	500		8,0	ГЗ-ВГ.2500											
30с907нж3, -4, -5		400			2,5	ГЗ-В.900									
30с907нж9, -10, -11	ГЗ-ВВ.900														
30с907нжА			ГЗ-В.900												
30с907нж1А, -2А				ГЗ-Г.2500											
30с907нж3, -4, -5						ГЗ-ВГ.2500									
30с907нж9, -10, -11							ГЗ-В.900								
30с907нж12								ГЗ-В.900							
30с907нжА									ГЗ-Г.2500						
30с907нж1А, -2А										ГЗ-Г.2500					
30с907нж3, -4, -5											ГЗ-ВГ.2500				
30с907нж9, -10, -11												ГЗ-В.900			
30с907нж12													ГЗ-В.900		
30с907нжА														ГЗ-Г.2500	
30с907нж1А, -2А															ГЗ-Г.2500
30с907нж3, -4, -5	600	2,5	ГЗ-ВГ.2500												
30с907нж9, -10, -11				ГЗ-В.900											
30с907нж12					ГЗ-В.900										
30с907нжА						ГЗ-Г.2500									
30с907нж1А, -2А							ГЗ-В.900								
30с907нж3, -4, -5								ГЗ-ВГ.2500							
30с907нж9, -10, -11									ГЗ-В.900						
30с907нж12										ГЗ-В.900					
30с907нжА											ГЗ-Г.2500				
30с907нж1А, -2А												ГЗ-В.900			
30с907нж3, -4, -5													ГЗ-ВГ.2500		
30с907нж9, -10, -11														ГЗ-В.900	
30с907нж12															ГЗ-В.900
30с907нжА															
30с907нж1А, -2А	600	2,5	ГЗ-В.900												
30с907нж3, -4, -5				400	2,5	ГЗ-В.900									
30с907нж9, -10, -11	ГЗ-ВВ.900														
30с907нжА		ГЗ-В.900													
30с907нж1А, -2А			ГЗ-Г.2500												
30с907нж3, -4, -5							ГЗ-ВГ.2500								
30с907нж9, -10, -11								ГЗ-В.900							
30с907нж12									ГЗ-В.900						
30с907нжА										ГЗ-Г.2500					
30с907нж1А, -2А											ГЗ-В.900				
30с907нж3, -4, -5												ГЗ-ВГ.2500			
30с907нж9, -10, -11													ГЗ-В.900		
30с907нж12														ГЗ-В.900	
30с907нжА															ГЗ-Г.2500
30с907нж1А, -2А															

Обозначение изделия	Ду, мм	Ру, МПа	Тип электропривода		
30с907нж3, -4, -5	800	2,5	ГЗ-ВГ.2500		
30с907нж9, -10, -11				ГЗ-Г.2500	
30с907нжА					ГЗ-Б.200/Р-10000
30с907нж1А, -2А					
30с907нж	1000				
ЕУРИ 491625.003	150	4,0	ГЗ-ВА.100		
ЕУРИ 491625.006	200	2,5	ГЗ-Б.300		
		4,0			
ЕУРИ 491635.002	250	2,5			
		4,0			
ЕУРИ 491625.009	150	2,5	ГЗ-А.100		
ЕУРИ 491625.010	200	1,6	ГЗ-Б.300		
ЕУРИ 491625.011	250				
30с942нж	150	1,0			
30нж942нж		1,6			
30с950нж					
30нж950нж	200	1,0			
30с942нж					
90нж942нж					
30с950нж					
30нж950нж	250	1,6			
30с942нж					
30нж942нж					
30с950нж					
30нж950нж	300	1,0			
30с942нж					
30нж942нж					
30с950нж					
30нж950нж	400	0,6			
30с946нж					
30нж946нж					
30с942нж					
30нж942нж	500	1,0			
30с950нж					
30нж950нж					
30с946нж					
30нж946нж	600	0,6			
30с946нж					
30нж946нж					
30с947нж					
30нж947нж	800	0,4			
30с947нж					
30нж947нж					
30с947нж					
30нж947нж	1000				
30с947нж					

Обозначение изделия	Ду, мм	Ру, МПа	Тип электропривода
30с947нж	1200	0,16	ГЗ-Г.2500
30нж947нж			
30с914нж	1400		
30нж914нж			
30с911нж	1500	0,1	
19с941нж	300	0,007	ГЗ-Б.300
	400		
	600		
	1000		ГЗ-В.600
	1200		ГЗ-В.900
19с941нж	200	0,005	ГЗ-А.150
	300		
	400		
	600		ГЗ-Б.300
	800		
	1000		
	1200		
19нж939р	200	0,01	ГЗ-ВБ.300
	300		
	400		
	500		
	600		
	800		
	1000		
	1200		

ОАО «ИКАР»				
Обозначение изделия	Ду, мм	Ру, МПа	Тип электропривода	
Задвижки клиновые литые и сварные				
ЗКЛ 13004-050	50	1,6	ГЗ-А.70	
ЗКЛ 13004-050-04		2,5		
ЗКЛ 13004-050-08				
ЗКС 160-050М		1,6		
ЗКС 160-050М		2,5		
ЗКС 160-050М		4,0		
ЗКС 160-050М		6,3		
ЗКС 160 050М		10,0		
ЗКС 160 050М		16,0		ГЗ-А.100
ЗКЛ 13004-080М		80		1,6
ЗКЛ 13004-080М-04	2,5			
ЗКЛ 13004-080М-08	4,0			
ЗКС 160-080М	1,6		ГЗ-А.70	

Обозначение изделия	Ду, мм	Ру, МПа	Тип электропривода
ЗКС 160-080М	80	2,5	ГЗ-А.70
ЗКС 160-080М		4,0	
ЗКС-160-080М		6,3	
ЗКС-160-080М		10,0	
ЗКС-160-080М	100	16,0	ГЗ-Б.200
ЗКС-160-100		6,3	
ЗКС-160-100		10,0	
ЗКС-160-100		16,0	
ЗКС-160-100	150	20,0	ГЗ-Б.300
ЗКС-160-100		25,0	
ЗКС-160-150		10,0	
ЗКС-160-150		16,0	
ЗКС-160-150	150	20,0	ГЗ-В.600
ЗКС-160-150		25,0	
ЗКС-160-150		10,0	
ЗКС-160-150		16,0	
ЗКС-160-150	150	20,0	ГЗ-В.900
ЗКС-160-150		25,0	
ЗКС-160-150		10,0	
ЗКС-160-150		16,0	
ТЛ 13001-080М	80	1,6	ГЗ-А.70
ТЛ 13001-080М		4,0	ГЗ-А.100
ТЛ 13001-100М1	100	1,6	ГЗ-А.100
ТЛ 13001-100М1-08		4,0	
ТЛ 13001-150	150	1,6	ГЗ-Б.200
ТЛ 13001-150-08		4,0	
ТЛ 13001-200М	200	1,6	ГЗ-Б.300
ТЛ 13001-200-08М		4,0	
ТЛ 13001-250	250	1,6	ГЗ-Б.200
ТЛ 13001-250-08М		4,0	ГЗ-В.600
ТЛ 13001-300	300	1,6	ГЗ-В.900
ТЛ 13001-300-08		4,0	
ТЛ 13001-350М	350	1,6	ГЗ-В.600
ТЛ 13001-400М	400	1,6	ГЗ-В.600
ТЛ 13001-350М	350	4,0	ГЗ-В.900
ТЛ 13001-400М	400	4,0	
КЗ 11005-200	200	16,0	ГЗ-Г.2500
КЗ 11005-200		25,0	
КЗ 11005-250	250	16,0	ГЗ-Д.5000
КЗ 11005-250		25,0	
КЗ 13008-100	100	6,3	ГЗ-Б.200
КЗ 13008-150	150	6,3	ГЗ-В.600
КЗ 13008-200	200	6,3	
КЗ 13011-300	300	1,6	
КЗ 13011-400	400	1,6	
КЗ 13013-400		2,5	ГЗ-В.900
КЗ 13010-400	500	4,0	ГЗ-Г.2500
КЗ 13011-500		1,6	ГЗ-В.900
КЗ 13013-500		2,5	ГЗ-Г.2500
КЗ 13010-500	4,0		

Обозначение изделия	Ду, мм	Ру, МПа	Тип электропривода
КЗ 13029-250	250	6,3	ГЗ-В.900
КЗ 13030-250		8,0	
КЗ 13029-300	300	6,3	ГЗ-Г.2500
КЗ 13030-300		8,0	
КЗ 13029-500	500	6,3	ГЗ-Д.5000
КЗ 13030-500		8,0	ГЗ-Б.200/Р-10000
КЗ 1507-500	500	1,0	ГЗ-В.600
КЗ 1503-800	800	1,0	ГЗ-Г.2500
КЗ 12010-500	500	0,25	ГЗ-Б.200
КЗ 12010-600	600	0,25	ГЗ-В.600
КЗ 12010-800	800	0,25	
КЗ 13020-600	600	0,25	
КЗ 13020-800	800	0,16	

ООО «ЛАЗ»			
Обозначение изделия	Ду, мм	Ру, МПа	Тип электропривода
Задвижка клиновья			
30ч906 бр	50	1,6	ГЗ-А.70*
	80		
	100		
	125		
	150		ГЗ-А.100*
	200		ГЗ-А.100
	250		ГЗ-Б.200
	300		ГЗ-Б.300
	350		ГЗ-В.600*
	400		ГЗ-В.600*
Задвижка стальная			
30С941 нж	50	1,6	ГЗ-А.70
	80		ГЗ-А.70
	100		ГЗ-А.100
	150		ГЗ-А.150
	200		ГЗ-А.150
	250		ГЗ-Б.200
	300		ГЗ-Б.200
	350		ГЗ-Б.300
400	ГЗ-В.600		

* - настройка привода по конечным выключателям, без использования муфты ограничения крутящего момента

ОАО «Литейно-механический завод»			
Обозначение изделия	Ду, мм	Ру, МПа	Тип электропривода
Задвижка клиновья			
30ч906бр	100	1,0	ГЗ-А.70
	150		ГЗ-А.100
	200		ГЗ-Б.200

ОАО «Муромский завод трубопроводной арматуры»					
Обозначение изделия	Ду, мм	Ру, МПа	Тип электропривода		
Задвижка клиновья					
30с941нж	50, 80	1,6	ГЗ-А.70/24		
	80, 100		ГЗ-А.100/24		
	150		ГЗ-А.150/24		
	150, 200		ГЗ-Б.200/24		
	250, 300		ГЗ-Б.300/24		
	350, 500		ГЗ-В.600/36		
	400		ГЗ-В.900/24		
	600, 700, 800		ГЗ-Г.2500/24		
	30с964нж		50, 80	2,5	ГЗ-А.70/24
			80, 100		ГЗ-А.100/24
150		ГЗ-А.150/24			
150, 200		ГЗ-Б.200/24			
250, 300		ГЗ-Б.300/24			
350, 400		ГЗ-В.900/24			
500, 600, 700		ГЗ-Г.2500/24			
800		ГЗ-Д.5000/12			
30с915нж	50, 80	4,0	ГЗ-А.70/24		
	80, 100		ГЗ-А.100/24		
	150, 200		ГЗ-Б.300/24		
	250, 300		ГЗ-В.600/36		
	400		ГЗ-Г.2500/24		

ОАО «Наманганмаш»			
Обозначение изделия	Ду, мм	Ру, МПа	Тип электропривода
Задвижка клиновья			
30с965нж1	80	2,5	ГЗ-А.70
	100		
	150		ГЗ-А.100
	200		ГЗ-Б.300
	250		
	300		
30с965нж, нж4, нж6	80	2,5	ГЗ-А.70
	100		ГЗ-А.100
	150		
	200		ГЗ-Б.300
	250		
300			

ПАО «Никопольский завод трубопроводной арматуры»			
Обозначение изделия	Ду, мм	Ру, МПа	Тип электропривода
Задвижка клиновья			
30ч906бр 30ч906бк	50	1,0	ГЗ-А.70
	80		
	100		
	125		
	150		
	200		ГЗ-Б.200
	250		
	300		
	350/300		
	400		
	500		

ОАО «Пензтяжпромарматура»			
Обозначение изделия	Ду, мм	Ру, МПа	Тип электропривода
Задвижки литые шиберные			
30с941нж	300	1,6; 2,5; 4,0	ГЗ-ВВ.900
		6,3; 8,0; 10,0	ГЗ-ВГ.2500
	400	1,6; 2,5; 4,0	ГЗ-ВВ.900
		4,0; 6,3; 8,0; 10,0	ГЗ-ВГ.2500
	500	1,6; 2,5	ГЗ-ВВ.900
		4,0	ГЗ-ВГ.2500
		6,3	ГЗ-ВГ.2500
	600	1,6	ГЗ-ВВ.900
		2,5; 4,0	ГЗ-ВГ.2500
	700	1,6; 2,5; 3,0; 4,0	ГЗ-ВГ.2500
		6,3	ГЗ-ВБ.200/Р-10000
	800	1,6; 2,5	ГЗ-ВГ.2500
		3,0; 5,0	ГЗ-ВБ.200/Р-10000
		6,3; 8,0	
		10	Под заказ
	1000	1,6	ГЗ-ВГ.2500
		2,5; 3,0 4,0; 5,0	ГЗ-ВБ.200/Р-10000
		6,3	
	1050	1,6; 2,5 3,0; 4,0	ГЗ-ВБ.200/Р-10000
		6,3	
		8,0	Под заказ
		1200	1,6
	2,0; 2,5; 3,0		
	4,0; 5,0		Под заказ

Обозначение изделия	Ду, мм	Ру, МПа	Тип электропривода
Задвижки клиновые литые с выдвигным шпинделем			
30с941нж	80	1,6	ГЗ-А.70
	100		
	150		ГЗ-А.100
	200		
	250		ГЗ-Б.200
	300		
	350		
	400		ГЗ-В.600
	500		ГЗ-В.900
	600		ГЗ-Г.2500
	700		
	800		
	1000		
	1200		ГЗ-Б.200/Р-10000
30с964нж	50	2,5	ГЗ-А.70
	80		
	100		ГЗ-А.100
	150		
	200	ГЗ-Б.200	
	250		
	300		
	400	ГЗ-В.600	
	500	ГЗ-В.900	
	600	ГЗ-Г.2500	
	700	Уточняется на заводе	
	800	ГЗ-Д.5000	
	1400	ГЗ-Б.200/Р-10000	
	1200		
30с915нж	80	4,0	ГЗ-А.70
	100		
	150		ГЗ-А.100
	200		
	250		ГЗ-Б.300
	300		
	400		
	500		ГЗ-В.600
	700		ГЗ-В.900
	700		ГЗ-Г.2500
700	ГЗ-Б.200/Р-10000		
30с976нж	150	6,4	ГЗ-Б.200
	200		ГЗ-В.600
	250		ГЗ-В.900
	400		ГЗ-Г.2500
	500		ГЗ-Б.200/Р-10000
1200			
30с919нж	400	8,0	ГЗ-Д.5000
	500		
	700		ГЗ-Б.200/Р-10000
	800		
1000			

продолжение ОАО «Пензтяжпромарматура» на следующей странице

Обозначение изделия	Ду, мм	Ру, МПа	Тип электропривода	
Задвижки клиновые литые с невыдвижным шпинделем				
30с927нж	400	2,5	ГЗ-В.900	
30с927нжБ	500		ГЗ-Г.2500	
30с975нж 30с975нжБ		600	6,4	ГЗ-Б.200/Р-10000
30с927нж	800			
30с927нж 30с927нжБ		2,5	ГЗ-Д.5000	
Задвижки литые с гуммированным клином				
31с942р	400	1,0	ГЗ-В.600	
	500		ГЗ-В.900	
	600		ГЗ-Г.2500	
	800		ГЗ-Д.5000	
	1000			
Задвижки клиновые штамповарные				
30с942нж 30с942нж1 30нж942нж2 30нж942нж3	150	1,0	ГЗ-А.70	
	200		ГЗ-Б.200	
	250			
	300			
30с946нж 30с946нж1 30нж946нж2 30нж946нж3	400	0,6	ГЗ-Б.200	
	500		ГЗ-В.600	
	600	0,4	ГЗ-В.600	
	800		ГЗ-В.900	
30с947нж 30с947нж1 30нж947нж2 30нж947нж3	1000	0,16	ГЗ-Г.2500	
	1200		ГЗ-Г.2500	
	1400			
	1500/1400			
30с911нж 30с911нж1	1500/1400	0,1	ГЗ-Г.2500	
30с950нж1	800	1,6	ГЗ-Г.2500	
Задвижки штамповарные с невыдвижным шпинделем				
30нж930нж(В-фл)	1000	1,0	ГЗ-Г.2500	
	1200		ГЗ-Б.200/Р-10000	
ПТ12011-1200				
30ч925бр1	1000	0,25	ГЗ-В.900	
30ч930бр1		1,0	ГЗ-Г.2500	
30с964нжБ		2,5	ГЗ-Б.200/Р-10000	
30с941нжБ	1200	1,6	ГЗ-Б.200/Р-10000	
30с964нжБ		2,5		
30с976нжБ		6,4	ГЗ-ВБ.200/Р-10000	
30с919нжБ		0,4		
30с947нж1		0,25	ГЗ-Г.2500	
30ч925бр1		1400	1,0	ГЗ-Д.5000
30ч930бр			0,16	ГЗ-Г.2500
30с914нж1	0,25			
30ч925бр1	1600	1,0	ГЗ-Д.5000	
30ч930бр1		0,25	ГЗ-Г.2500	
30ч925бр1		1,0	ГЗ-Б.200/Р-10000	
30чс925бр	2000	0,25	ГЗ-Д.5000	

ЗАО «Промарматура»			
Обозначение изделия	Ду, мм	Ру, МПа	Тип электропривода
Задвижка клиновая			
МЗ 13166	50	1,6	ГЗ-А.70
	80		
	100		
	150		ГЗ-А.100
	200		
	250		
	300		ГЗ-Б.300
	350		
	400		
	500		ГЗ-В.600
	600		
	800		
1000	ГЗ-В.900		
1200			
МЗ 13167	50	2,5	ГЗ-В.2500
	80		
	100		
МЗ 13167	150	2,5	ГЗ-Б.200/Р-10000
	200		
	250		
	300		ГЗ-Б.300
	350		
	400		
	500		ГЗ-В.600
	600		
	800		
	1000		ГЗ-Г.2500
	1200		
МЗ 13168	50	4,0	ГЗ-А.100
	80		
	100		
	150		ГЗ-Б.300
	200		
	250		
	300		ГЗ-В.600
	350		
	400		
	500		ГЗ-Г.2500
МЗ 13169	50	6,3	ГЗ-А.100
	80		
	100		
	150		ГЗ-Б.300
	200		
	250		ГЗ-В.600
	300		
МЗ 13170	50	10	ГЗ-Г.2500
	80		
	100		ГЗ-А.100
	150		
200	ГЗ-В.600		
МЗ 13171	50	16	ГЗ-А.100
	80		
	100		ГЗ-Б.300
	150		
200	ГЗ-В.600		

ОАО «Ракитянский арматурный завод»			
Обозначение изделия	Ду, мм	Ру, МПа	Тип электропривода
Задвижка клиновая			
30ч9156р	500	1,0	ГЗ-В.600
30ч9736р (30ч9066р)	400		ГЗ-Б.300
31ч9176р (31ч9066р)	50		ГЗ-А.70
	80		
	100/80		
	100		
	150		
	200		
30с941нж	250		ГЗ-Б.300
	300/250		
30с941нж	300		

ЗАО «Редукционно-охладительные установки»			
Обозначение изделия	Ду, мм	Ру, МПа	Тип электропривода
Клапаны запорные			
999-20-Э	20	25	ГЗ-А.100
998-20-Э	20	37,3	
1055-32-Э	32	25	ГЗ-Б.300
1054-40-Э	40	37,3	
1053-50-Э	50	13,7	
1057-65-Э	65	9,8	
1052-65-Э	65	23,5	
Задвижки			
881-100-Э	100	25	ГЗ-В.900
880-150-Э	150	37,3	
881-150-Э	150	25	ГЗ-Г.2500
887-150-Э	150	4,0	ГЗ-В.600
883-175-Э-01	175	13,7	ГЗ-Г.2500
880-200-Э	200	37,3	
881-200-Э	200	25	ГЗ-Д.5000
884-200-Э	200	28,4	ГЗ-Г.2500
883-200-Э	200	13,7	
885-225-Э	225	9,8	
880-250-Э	250	37,3	ГЗ-Д.5000
882-250-Э	250	23,5	ГЗ-Г.2500
883-250-Э-01	250	13,7	ГЗ-Д.5000
883-250-Э-02	250	9,8	
884-250-Э	250	28,4	ГЗ-Г.2500
880-300-Э	300	37,3	ГЗ-Д.5000

Обозначение изделия	Ду, мм	Ру, МПа	Тип электропривода
882-300-Э	300	23,5	ГЗ-Г.2500
883-300-Э	300	13,7	ГЗ-Д.5000
850-350-Э	350	4	ГЗ-В.600
884-325-Э	325	28,4	ГЗ-Д.5000
850-400-Э	400	4	ГЗ-Г.2500
850-450-Э	450	4	
1511-80-Э	80	10	ГЗ-А.70
1511-100-Э	100	10	
1511-150-Э	150	10	ГЗ-А.100
1511-200-Э	200	10	ГЗ-Б.300
1511-250-Э	250	10	ГЗ-В.600
1511-300-Э	300	10	ГЗ-В.900
1533-350-Э	350	6,3	
1123-100-Э	100	13,7	ГЗ-Б.300
1123-100-Э-01	100	9,8	ГЗ-Б.200
1156-125-Э	125	9,8	ГЗ-Б.300
1015-150-Э	150	9,8	ГЗ-В.600
1156-150-Э	150	4	ГЗ-Б.200
1013-175-Э	175	13,7	ГЗ-Г.2500
1013-175-Э-01	175	9,8	
1013-200-Э	200	13,7	
1017-250-Э	250	4	ГЗ-В.600
1120-100-Э	100	37,3	
1120-100-Э-01	100	23,5	ГЗ-Б.300
1012-150-Э	150	23,5	ГЗ-В.900
1012-175-Э	175	23,5	ГЗ-Г.2500
1010-200-Э	200	37,3	
1012-225-Э	225	23,5	
Клапаны запорные типа 1с			
1с-11-3Э	20	10	ГЗ-А.70
1с-12-3Э	20	37,3	ГЗ-А.100
1с-13-3Э	20	25	
1с-12-32Э	32	10	ГЗ-А.70
1с-13-32Э	32	25	ГЗ-Б.300
1с-12-40Э	40	37,3	
1с-11-5Э	50	6,3	ГЗ-А.70
1с-12-5Э	50	17	ГЗ-Б.300
1с-13-5Э	50	13,7	
1с-12-65Э	65	23,5	
1с-13-65Э	65	9,8	
1с-8-2Э	80	10	

продолжение ЗАО «Редукционно-охладительные установки» на следующей странице

Обозначение изделия	Ду, мм	Ру, МПа	Тип электропривода	
Задвижки типа 2с				
2с-34-1Э	80	6,3	ГЗ-Б.300	
2с-31-1Э	80	10		
2с-34-2Э	100	6,3		
2с-31-2Э	100	10		
2с-27-1Э	150	6,3		
2с-Э-1	150	10		
2с-27-2Э	200	6,3		
2с-Э-2	200	10		
2с-27-3Э	250	6,3		ГЗ-Г.2500
2с-Э-3	250	10		
2с-27-4Э	300	6,3		
2с-Э-4	300	10		
2с-Э-5	350	6,3		
Клапаны регулирующие типа 6с				
6с-12-1-1Э	50	6,3	ГЗ-ОФ-100 ГЗ-ОФ-45/11К	
6с-12-1-2Э	50	6,3		
6с-13-1Э	80	10	ГЗ-ОФ-100 ГЗ-ОФ-70/5,5М	
6с-13-2Э	100	10		
6с-13-3Э	150	10		
6с-13-4Э	200	10		
6с-13-5Э	250	10		
6с-12-4Э	300	6,3		
6с-12-4-1Э	300	6,3		
6с-12-4-2Э	300	6,3		
Клапаны регулирующие типа 10с				
10с-4-2Э	20	10		ГЗ-А.70
10с-5-2-1Э	20	37,3	ГЗ-А.100	
10с-5-2-2Э	20	37,3		
10с-6-2Э	20	25		
10с-4-3Э	32	10	ГЗ-А.70	
10с-4-3-1Э	32	10		
10с-4-5Э	50	6,3		
10с-5-5-1Э	50	25	ГЗ-Б.300	
10с-5-5-2Э	50	25		
10с-5-5Э	50	17		
10с-6-5Э	50	13,7		
10с-5-6Э	65	23,5		
10с-6-6Э	65	9,8		
Дроссельно-регулирующая арматура				
1416-225-Э	225	23,5		ГЗ-ОФ-1600
1416-225-Э-01				
1416-225-Э-02				
1416-225-Э-03				

ПАО «Славтяжмаш»			
Обозначение изделия	Ду, мм	Ру, МПа	Тип электропривода
Задвижка клиновья			
30ч9376р	500	1,0	ГЗ-В.900
	600		ГЗ-Г.2500
	800		

Концерн «Союзэнерго»				
Обозначение изделия	Ду, мм	Ру, МПа	Тип электропривода	
Задвижка клиновья				
30с911нж	1500	0,1	ГЗ-Г.2500	
30с914нж	1400	0,16	ГЗ-Г.2500	
30с947нж	800	0,4	ГЗ-В.600	
30нж947нж				
30с947нж	1000		ГЗ-В.900	
30нж947нж				
30с947нж	1200		ГЗ-Г.2500	
30нж947нж				
30с946нж	400		0,6	ГЗ-Б.300
30нж946нж				ГЗ-ВБ.300
30с946нж	500			ГЗ-В.600
30нж946нж			600	ГЗ-В.600
30с946нж	150	0,1		
30нж946нж				
30с942нж	200		ГЗ-Б.300	
30нж942нж				
30с942нж	250			
30нж942нж				
30с942нж	300			
30нж942нж				
30с950нж	150			ГЗ-А.70
30нж950нж				
30с950нж	200	1,6	ГЗ-Б.300	
30с950нж				
30с950нж	250			
30с950нж				
30с950нж	300			ГЗ-В.600
30с950нж				
30с950нж	400	ГЗ-Г.2500		
30с950нж				
30с950нж	500	ГЗ-В.600		
30с950нж				
30с950нж	800	2,5	ГЗ-Г.2500	
30с907нж				
30с907нж	500	ГЗ-Г.2500		
30с907нж				
30с907нж	600	ГЗ-Д.5000		
30с907нж				
30с907нж	800	ГЗ-Д.5000		
30с907нж				

ОАО «Тяжпромарматура»			
Обозначение изделия	Ду, мм	Ру, МПа	Тип электропривода
Задвижка клиновья			
30с941нж	80	1,6	ГЗ-А.100
	100		ГЗ-А.100
	150		ГЗ-А.100
	200		ГЗ-Б.300
	250		ГЗ-Б.300
	300		ГЗ-Б.300
	350/300		
	400/300		
	400		ГЗ-В.600
	500		ГЗ-В.900
	600		ГЗ-Г.2500
	700		ГЗ-Д.5000
	1000		ГЗ-Д.7000
1200	ГЗ-Д.10000		
30с964нж	80	2,5	ГЗ-А.100
	100		ГЗ-А.100
	150		ГЗ-Б.200
	200		ГЗ-Б.300
	250		ГЗ-Б.300
	300		ГЗ-Б.300
	350/300		
	400/300		
	400		ГЗ-В.900
	500		ГЗ-Г.2500
	600		ГЗ-Г.2500
	700		ГЗ-Д.5000
	1000		ГЗ-Д.10000
30с915нж	80	4,0	ГЗ-А.100
	100		ГЗ-А.100
	150		ГЗ-Б.200
	200		ГЗ-Б.300
	250		ГЗ-В.600
	300		ГЗ-В.900
	350/300		
	400/300		
	400		ГЗ-Г.2500
	500		ГЗ-Д.5000
30с976нж	100	6,3	ГЗ-Б.200
	150		ГЗ-В.600
	200		ГЗ-В.600
	250		ГЗ-В.900
	300		ГЗ-Г.2500
	400/300		
	400		
	500		ГЗ-Д.7000
ЗКЛПЭ-75	350	8,0	ГЗ-Г.2500
	500		ГЗ-Д.5000
	700		

Обозначение изделия	Ду, мм	Ру, МПа	Тип электропривода		
31с916нж	100	10	ГЗ-Б.200		
31с916нж	150	10	ГЗ-В.600		
	200/150				
Обозначение изделия	Ду, мм	Ру, МПа	Тип электропривода		
Задвижка шиберная					
ЗШ-250-1,6-Др1,6-Св-ЭП-хх-У1	250	1,6	ГЗ-Б.200	2,5	ГЗ-Б.200
ЗШ-250-1,6-Др1,6-Св-ЭП-хх-ХЛ1					
ЗШ-250-1,6-Др1,6-Ф-ЭП-хх-У1					
ЗШ-250-1,6-Др1,6-Ф-ЭП-хх-ХЛ1					
ЗШ-250-2,5-Др2,5-Св-ЭП-хх-У1					
ЗШ-250-2,5-Др2,5-Св-ЭП-хх-ХЛ1					
ЗШ-250-2,5-Др2,5-Ф-ЭП-хх-У1		2,5	ГЗ-Б.200	1,6	ГЗ-Б.200
ЗШ-250-2,5-Др2,5-Ф-ЭП-хх-ХЛ1					
ЗШ-300-1,6-Др1,6-Св-ЭП-хх-У1					
ЗШ-300-1,6-Др1,6-Св-ЭП-хх-ХЛ1					
ЗШ-300-1,6-Др1,6-Ф-ЭП-хх-У1					
ЗШ-300-1,6-Др1,6-Ф-ЭП-хх-ХЛ1					
ЗШ-300-2,5-Др2,5-Св-ЭП-хх-У1		300	2,5	ГЗ-Б.300	4,0
ЗШ-300-2,5-Др2,5-Св-ЭП-хх-ХЛ1					
ЗШ-300-2,5-Др2,5-Ф-ЭП-хх-У1					
ЗШ-300-2,5-Др2,5-Ф-ЭП-хх-ХЛ1					
ЗШ-300-4,0-Др4,0-Св-ЭП-хх-У1					
ЗШ-300-4,0-Др4,0-Св-ЭП-хх-ХЛ1					
ЗШ-300-4,0-Др4,0-Ф-ЭП-хх-У1	4,0		ГЗ-В.900	6,3	ГЗ-В.900
ЗШ-300-4,0-Др4,0-Ф-ЭП-хх-ХЛ1					
ЗШ-300-6,3-Др6,3-Св-ЭП-хх-У1					
ЗШ-300-6,3-Др6,3-Св-ЭП-хх-ХЛ1					
ЗШ-300-8,0-Др8,0-Св-ЭП-хх-У1					
ЗШ-300-8,0-Др8,0-Св-ЭП-хх-ХЛ1					
ЗШ-300-10,0-Др5,0-Св-ЭП-хх-У1	10,0		ГЗ-Г.2500	8,0	ГЗ-Г.2500
ЗШ-300-10,0-Др5,0-Св-ЭП-хх-ХЛ1					
ЗШ-300-10,0-Др5,0-Ф-ЭП-хх-У1					
ЗШ-300-10,0-Др5,0-Ф-ЭП-хх-ХЛ1					
ЗШ-300-10,0-Др10,0-Св-ЭП-хх-У1					
ЗШ-300-10,0-Др10,0-Св-ЭП-хх-ХЛ1					
ЗШ-300-12,5-Др5,0-Св-ЭП-хх-У1	12,5	ГЗ-Г.2500	12,5	ГЗ-Г.2500	
ЗШ-300-12,5-Др5,0-Св-ЭП-хх-ХЛ1					
ЗШ-300-12,5-Др8,0-Св-ЭП-хх-У1					
ЗШ-300-12,5-Др8,0-Св-ЭП-хх-ХЛ1					
ЗШ-300-12,5-Др10,0-Св-ЭП-хх-У1					
ЗШ-300-12,5-Др10,0-Св-ЭП-хх-ХЛ1					
ЗШ-350-1,6-Др1,6-Св-ЭП-хх-У1	350	1,6	ГЗ-Б.300	2,5	ГЗ-В.900
ЗШ-350-1,6-Др1,6-Св-ЭП-хх-ХЛ1					
ЗШ-350-1,6-Др1,6-Ф-ЭП-хх-У1					
ЗШ-350-1,6-Др1,6-Ф-ЭП-хх-ХЛ1					
ЗШ-350-2,5-Др2,5-Св-ЭП-хх-У1					
ЗШ-350-2,5-Др2,5-Св-ЭП-хх-ХЛ1					
ЗШ-350-4,0-Др4,0-Св-ЭП-хх-У1	4,0	ГЗ-В.900	2,5	ГЗ-В.900	
ЗШ-350-4,0-Др4,0-Св-ЭП-хх-ХЛ1					
ЗШ-350-4,0-Др4,0-Ф-ЭП-хх-У1					

продолжение ОАО «Тяжпромарматура» на следующей странице

Обозначение изделия	Ду, мм	Ру, МПа	Тип электропривода		
ЗШ-350-4,0-Др4,0-Св-ЭП-xx-ХЛ1	350	4,0	ГЗ-В.900		
ЗШ-350-4,0-Др4,0-Ф-ЭП-xx-У1					
ЗШ-350-4,0-Др4,0-Ф-ЭП-xx-ХЛ1					
ЗШ-350-6,3-Др6,3-Св-ЭП-xx-У1		6,3	ГЗ-Г.2500		
ЗШ-350-6,3-Др6,3-Св-ЭП-xx-ХЛ1					
ЗШ-350-8,0-Др8,0-Св-ЭП-xx-У1					
ЗШ-350-8,0-Др8,0-Св-ЭП-xx-ХЛ1		8,0			
ЗШ-350-10,0-Др10,0-Св-ЭП-xx-У1					
ЗШ-350-10,0-Др10,0-Св-ЭП-xx-ХЛ1		10,0			
ЗШ-350-12,5-Др5,0-Св-ЭП-xx-У1					
ЗШ-350-12,5-Др5,0-Св-ЭП-xx-ХЛ1		12,5			
ЗШ-350-12,5-Др8,0-Св-ЭП-xx-У1					
ЗШ-350-12,5-Др8,0-Св-ЭП-xx-ХЛ1					
ЗШ-350-12,5-Др10,0-Св-ЭП-xx-У1					
ЗШ-350-12,5-Др10,0-Св-ЭП-xx-ХЛ1					
ЗШ-350-12,5-Др10,0-Св-ЭП-xx-ХЛ1					
ЗШ-400-1,6-Др1,6-Св-ЭП-xx-У1		400		1,6	ГЗ-В.600
ЗШ-400-1,6-Др1,6-Св-ЭП-xx-ХЛ1					
ЗШ-400-1,6-Др1,6-Ф-ЭП-xx-У1					
ЗШ-400-1,6-Др1,6-Ф-ЭП-xx-ХЛ1	2,5			ГЗ-В.900	
ЗШ-400-2,5-Др2,5-Св-ЭП-xx-У1					
ЗШ-400-2,5-Др2,5-Св-ЭП-xx-ХЛ1					
ЗШ-400-2,5-Др2,5-Ф-ЭП-xx-У1					
ЗШ-400-2,5-Др2,5-Ф-ЭП-xx-ХЛ1					
ЗШ-400-4,0-Др4,0-Св-ЭП-xx-У1					
ЗШ-400-4,0-Др4,0-Св-ЭП-xx-ХЛ1	4,0		ГЗ-В.900		
ЗШ-400-4,0-Др4,0-Ф-ЭП-xx-У1					
ЗШ-400-4,0-Др4,0-Ф-ЭП-xx-ХЛ1					
ЗШ-400-6,3-Др6,3-Св-ЭП-xx-У1	6,3	ГЗ-Г.2500			
ЗШ-400-6,3-Др6,3-Св-ЭП-xx-ХЛ1					
ЗШ-400-8,0-Др8,0-Св-ЭП-xx-У1	8,0	ГЗ-Г.2500			
ЗШ-400-8,0-Др8,0-Св-ЭП-xx-ХЛ1					
ЗШ-400-10,0-Др5,0-Св-ЭП-xx-У1	10,0	ГЗ-Г.2500			
ЗШ-400-10,0-Др5,0-Св-ЭП-xx-ХЛ1					
ЗШ-300-10,0-Др10,0-Св-ЭП-xx-У1					
ЗШ-400-10,0-Др10,0-Св-ЭП-xx-ХЛ1					
ЗШ-400-12,5-Др5,0-Св-ЭП-xx-У1					
ЗШ-400-12,5-Др5,0Св-ЭП-xx-ХЛ1					
ЗШ-400-12,5-Др8,0-Св-ЭП-xx-У1	12,5	ГЗ-Г.2500			
ЗШ-400-12,5-Др8,0-Св-ЭП-xx-ХЛ1					
ЗШ-400-12,5-Др10,0-Св-ЭП-xx-У1					
ЗШ-400-12,5-Др10,0-Св-ЭП-xx-ХЛ1					
ЗШ-500-1,6-Др1,6-Св-ЭП-xx-У1			500	1,6	ГЗ-В.600
ЗШ-500-1,6-Др1,6-Св-ЭП-xx-ХЛ1					
ЗШ-500-1,6-Др1,6-Ф-ЭП-xx-У1					
ЗШ-500-1,6-Др1,6-Ф-ЭП-xx-ХЛ1	2,5	ГЗ-В.900			
ЗШ-500-2,5-Др2,5-Св-ЭП-xx-У1					
ЗШ-500-2,5-Др2,5-Св-ЭП-xx-ХЛ1					
ЗШ-500-2,5-Др2,5-Ф-ЭП-xx-У1					
ЗШ-500-2,5-Др2,5-Ф-ЭП-xx-ХЛ1					
ЗШ-600-4,0-Др4,0-Св-ЭП-xx-У1					
ЗШ-600-4,0-Др4,0-Св-ЭП-xx-ХЛ1	4,0	ГЗ-Г.2500			
ЗШ-600-4,0-Др4,0-Ф-ЭП-xx-У1					
ЗШ-600-4,0-Др4,0-Ф-ЭП-xx-ХЛ1					
ЗШ-600-6,3-Др3,0-Св-ЭП-xx-У1	6,3	ГЗ-Г.2500			
ЗШ-600-6,3-Др3,0-Св-ЭП-xx-ХЛ1					
ЗШ-600-6,3-Др5,0-Св-ЭП-xx-У1					
ЗШ-600-6,3-Др5,0-Св-ЭП-xx-ХЛ1					
ЗШ-600-6,3-Др6,3-Св-ЭП-xx-У1					
ЗШ-600-6,3-Др6,3-Св-ЭП-xx-ХЛ1					
ЗШ-600-8,0-Др3,0-Св-ЭП-xx-У1	8,0	ГЗ-Г.2500			
ЗШ-600-8,0-Др3,0-Св-ЭП-xx-У1					

Обозначение изделия	Ду, мм	Ру, МПа	Тип электропривода
ЗШ-500-2,5-Др2,5-Св-ЭП-xx-ХЛ1	500	2,5	ГЗ-В.900
ЗШ-500-2,5-Др2,5-Ф-ЭП-xx-У1			
ЗШ-500-2,5-Др2,5-Ф-ЭП-xx-ХЛ1			
ЗШ-500-4,0-Др4,0-Св-ЭП-xx-У1		4,0	ГЗ-Г.2500
ЗШ-500-4,0-Др4,0-Св-ЭП-xx-ХЛ1			
ЗШ-500-4,0-Др4,0-Ф-ЭП-xx-У1			
ЗШ-500-4,0-Др4,0-Ф-ЭП-xx-ХЛ1			
ЗШ-500-6,3-Др3,0-Св-ЭП-xx-У1			
ЗШ-500-6,3-Др3,0-Св-ЭП-xx-ХЛ1			
ЗШ-500-6,3-Др5,0-Св-ЭП-xx-У1		6,3	ГЗ-Г.2500
ЗШ-500-6,3-Др5,0-Св-ЭП-xx-ХЛ1			
ЗШ-500-6,3-Др6,3-Св-ЭП-xx-У1			
ЗШ-500-6,3-Др6,3-Св-ЭП-xx-ХЛ1			
ЗШ-500-8,0-Др5,0-Св-ЭП-xx-У1			
ЗШ-500-8,0-Др5,0-Св-ЭП-xx-ХЛ1			
ЗШ-500-8,0-Др8,0-Св-ЭП-xx-У1		8,0	ГЗ-Г.2500
ЗШ-500-8,0-Др8,0-Св-ЭП-xx-ХЛ1			
ЗШ-500-10,0-Др5,0-Св-ЭП-xx-У1		10,0	ГЗ-Г.2500
ЗШ-500-10,0-Др5,0-Св-ЭП-xx-ХЛ1			
ЗШ-500-10,0-Др10,0-Св-ЭП-xx-У1			
ЗШ-500-10,0-Др10,0-Св-ЭП-xx-ХЛ1			
ЗШ-500-12,5-Др5,0-Св-ЭП-xx-У1			
ЗШ-500-12,5-Др5,0-Св-ЭП-xx-ХЛ1			
ЗШ-500-12,5-Др8,0-Св-ЭП-xx-У1	12,5	ГЗ-Д.7000	
ЗШ-500-12,5-Др8,0-Св-ЭП-xx-ХЛ1			
ЗШ-500-12,5-Др10,0-Св-ЭП-xx-У1			
ЗШ-500-12,5-Др10,0-Св-ЭП-xx-ХЛ1			
ЗШ-500-12,5-Др10,0-Св-ЭП-xx-У1			
ЗШ-500-12,5-Др10,0-Св-ЭП-xx-ХЛ1			
ЗШ-600-1,6-Др1,6-Св-ЭП-xx-У1	600	1,6	ГЗ-В.900
ЗШ-600-1,6-Др1,6-Св-ЭП-xx-ХЛ1			
ЗШ-600-1,6-Др1,6-Ф-ЭП-xx-У1			
ЗШ-600-1,6-Др1,6-Ф-ЭП-xx-ХЛ1		2,5	ГЗ-Г.2500
ЗШ-600-2,5-Др2,5-Св-ЭП-xx-У1			
ЗШ-600-2,5-Др2,5-Св-ЭП-xx-ХЛ1			
ЗШ-600-2,5-Др2,5-Ф-ЭП-xx-У1			
ЗШ-600-2,5-Др2,5-Ф-ЭП-xx-ХЛ1			
ЗШ-600-4,0-Др4,0-Св-ЭП-xx-У1			
ЗШ-600-4,0-Др4,0-Св-ЭП-xx-ХЛ1		4,0	ГЗ-Г.2500
ЗШ-600-4,0-Др4,0-Ф-ЭП-xx-У1			
ЗШ-600-4,0-Др4,0-Ф-ЭП-xx-ХЛ1			
ЗШ-600-6,3-Др3,0-Св-ЭП-xx-У1	6,3	ГЗ-Г.2500	
ЗШ-600-6,3-Др3,0-Св-ЭП-xx-ХЛ1			
ЗШ-600-6,3-Др5,0-Св-ЭП-xx-У1			
ЗШ-600-6,3-Др5,0-Св-ЭП-xx-ХЛ1			
ЗШ-600-6,3-Др6,3-Св-ЭП-xx-У1			
ЗШ-600-6,3-Др6,3-Св-ЭП-xx-ХЛ1			
ЗШ-600-8,0-Др3,0-Св-ЭП-xx-У1	8,0	ГЗ-Г.2500	
ЗШ-600-8,0-Др3,0-Св-ЭП-xx-У1			

Обозначение изделия	Ду, мм	Ру, МПа	Тип электропривода
ЗШ-600-8,0-Др3,0-Св-ЭП-xx-ХЛ1	600	8,0	ГЗ-Г.2500
ЗШ-600-8,0-Др5,0-Св-ЭП-xx-У1			
ЗШ-600-8,0-Др5,0-Св-ЭП-xx-ХЛ1			
ЗШ-600-8,0-Др8,0-Св-ЭП-xx-У1			
ЗШ-600-8,0-Др8,0-Св-ЭП-xx-ХЛ1			
ЗШ-600-10,0-Др3,0-Св-ЭП-xx-У1			
ЗШ-600-10,0-Др3,0-Св-ЭП-xx-ХЛ1			
ЗШ-600-10,0-Др5,0-Св-ЭП-xx-У1			
ЗШ-600-10,0-Др5,0-Св-ЭП-xx-ХЛ1			
ЗШ-600-10,0-Др10,0-Св-ЭП-xx-У1			
ЗШ-600-10,0-Др10,0-Св-ЭП-xx-ХЛ1			
ЗШ-600-12,5-Др3,0-Св-ЭП-xx-У1			
ЗШ-600-12,5-Др3,0-Св-ЭП-xx-ХЛ1			
ЗШ-600-12,5-Др5,0-Св-ЭП-xx-У1			
ЗШ-600-12,5-Др5,0-Св-ЭП-xx-ХЛ1			
ЗШ-600-12,5-Др10,0-Св-ЭП-xx-У1			
ЗШ-600-12,5-Др10,0-Св-ЭП-xx-ХЛ1			
ЗШ-700-1,6-Др1,6-Св-ЭП-xx-У1		700	1,6
ЗШ-700-1,6-Др1,6-Св-ЭП-xx-ХЛ1			
ЗШ-700-1,6-Др1,6-Ф-ЭП-xx-У1			
ЗШ-700-1,6-Др1,6-Ф-ЭП-xx-ХЛ1			
ЗШ-700-2,5-Др2,5-Св-ЭП-xx-У1			
ЗШ-700-2,5-Др2,5-Св-ЭП-xx-ХЛ1			
ЗШ-700-2,5-Др2,5-Ф-ЭП-xx-У1			
ЗШ-700-2,5-Др2,5-Ф-ЭП-xx-ХЛ1			
ЗШ-700-4,0-Др4,0-Св-ЭП-xx-У1			
ЗШ-700-4,0-Др4,0-Св-ЭП-xx-ХЛ1			
ЗШ-700-4,0-Др4,0-Ф-ЭП-xx-У1			
ЗШ-700-4,0-Др4,0-Ф-ЭП-xx-ХЛ1			
ЗШ-700-6,3-Др3,0-Св-ЭП-xx-У1			
ЗШ-700-6,3-Др3,0-Св-ЭП-xx-ХЛ1			
ЗШ-700-6,3-Др5,0-Св-ЭП-xx-У1			
ЗШ-700-6,3-Др5,0-Св-ЭП-xx-ХЛ1			
ЗШ-700-6,3-Др6,3-Св-ЭП-xx-У1			
ЗШ-700-6,3-Др6,3-Св-ЭП-xx-ХЛ1			
ЗШ-700-8,0-Др3,0-Св-ЭП-xx-У1	8,0	по запросу	по запросу
ЗШ-700-8,0-Др3,0-Св-ЭП-xx-ХЛ1			
ЗШ-700-8,0-Др5,0-Св-ЭП-xx-У1			
ЗШ-700-8,0-Др5,0-Св-ЭП-xx-ХЛ1			
ЗШ-700-8,0-Др8,0-Св-ЭП-xx-У1			
ЗШ-700-8,0-Др8,0-Св-ЭП-xx-ХЛ1			
ЗШ-700-10,0-Др3,0-Св-ЭП-xx-У1			
ЗШ-700-10,0-Др3,0-Св-ЭП-xx-ХЛ1			
ЗШ-700-10,0-Др5,0-Св-ЭП-xx-У1			
ЗШ-700-10,0-Др5,0-Св-ЭП-xx-ХЛ1			

Обозначение изделия	Ду, мм	Ру, МПа	Тип электропривода		
ЗШ-700-10,0-Др3,0-Св-ЭП-xx-ХЛ1	700	10,0	ГЗ-Г.2500		
ЗШ-700-10,0-Др5,0-Св-ЭП-xx-У1			ГЗ-Д.5000		
ЗШ-700-10,0-Др5,0-Св-ЭП-xx-ХЛ1					
ЗШ-700-10,0-Др10,0-Св-ЭП-xx-У1					
ЗШ-700-10,0-Др10,0-Св-ЭП-xx-ХЛ1					
ЗШ-700-12,5-Др3,0-Св-ЭП-xx-У1				по запросу	
ЗШ-700-12,5-Др3,0-Св-ЭП-xx-ХЛ1					
ЗШ-700-12,5-Др5,0-Св-ЭП-xx-У1		ГЗ-Д.5000			
ЗШ-700-12,5-Др5,0-Св-ЭП-xx-ХЛ1					
ЗШ-700-12,5-Др8,0-Св-ЭП-xx-У1			ГЗ-Д.10000		
ЗШ-700-12,5-Др8,0-Св-ЭП-xx-ХЛ1					
ЗШ-700-12,5-Др10,0-Св-ЭП-xx-У1				РММ-12/ГЗ-В.900	
ЗШ-700-12,5-Др10,0-Св-ЭП-xx-ХЛ1					
ЗШ-800-1,6-Др1,6-Св-ЭП-xx-У1		1,6			ГЗ-Г.2500
ЗШ-800-1,6-Др1,6-Св-ЭП-xx-ХЛ1					
ЗШ-800-1,6-Др1,6-Ф-ЭП-xx-У1					
ЗШ-800-1,6-Др1,6-Ф-ЭП-xx-ХЛ1					
ЗШ-800-2,5-Др2,5-Св-ЭП-xx-У1			2,5	ГЗ-Г.2500	
ЗШ-800-2,5-Др2,5-Св-ЭП-xx-ХЛ1					
ЗШ-800-2,5-Др2,5-Ф-ЭП-xx-У1					
ЗШ-800-2,5-Др2,5-Ф-ЭП-xx-ХЛ1					
ЗШ-800-4,0-Др4,0-Св-ЭП-xx-У1	4,0	ГЗ-Д.7000			
ЗШ-800-4,0-Др4,0-Св-ЭП-xx-ХЛ1					
ЗШ-800-4,0-Др4,0-Ф-ЭП-xx-У1					
ЗШ-800-4,0-Др4,0-Ф-ЭП-xx-ХЛ1					
ЗШ-800-6,3-Др3,0-Св-ЭП-xx-У1			800	ГЗ-Д.7000	
ЗШ-800-6,3-Др3,0-Св-ЭП-xx-ХЛ1					
ЗШ-800-6,3-Др5,0-Св-ЭП-xx-У1	6,3	ГЗ-Д.10000			
ЗШ-800-6,3-Др5,0-Св-ЭП-xx-ХЛ1					
ЗШ-800-6,3-Др6,3-Св-ЭП-xx-У1					ГЗ-Д.10000
ЗШ-800-6,3-Др6,3-Св-ЭП-xx-ХЛ1					
ЗШ-800-8,0-Др3,0-Св-ЭП-xx-У1			8,0	ГЗ-Д.7000	
ЗШ-800-8,0-Др3,0-Св-ЭП-xx-ХЛ1					
ЗШ-800-8,0-Др5,0-Св-ЭП-xx-У1	ГЗ-Д.10000				
ЗШ-800-8,0-Др5,0-Св-ЭП-xx-ХЛ1					
ЗШ-800-8,0-Др8,0-Св-ЭП-xx-У1		РММ-12/ГЗ-В.900			
ЗШ-800-8,0-Др8,0-Св-ЭП-xx-ХЛ1					

Обозначение изделия	Ду, мм	Ру, МПа	Тип электропривода	
ЗШ-800-8,0-Др8,0-Св-ЭП-xx-ХЛ1	800	8,0	РММ-12/ГЗ-В.900	
ЗШ-800-10,0-Др3,0-Св-ЭП-xx-У1		10,0	ГЗ-Д.7000	
ЗШ-800-10,0-Др3,0-Св-ЭП-xx-ХЛ1				
ЗШ-800-10,0-Др5,0-Св-ЭП-xx-У1				
ЗШ-800-10,0-Др5,0-Св-ЭП-xx-ХЛ1				
ЗШ-800-10,0-Др10,0-Св-ЭП-xx-У1		РММ-25/ГЗ-Г.2500		
ЗШ-800-10,0-Др10,0-Св-ЭП-xx-ХЛ1				
ЗШ-800-12,5-Др3,0-Св-ЭП-xx-У1		12,5	ГЗ-Д.7000	
ЗШ-800-12,5-Др3,0-Св-ЭП-xx-ХЛ1				
ЗШ-800-12,5-Др5,0-Св-ЭП-xx-У1			ГЗ-Д.10000	
ЗШ-800-12,5-Др5,0-Св-ЭП-xx-ХЛ1				
ЗШ-800-12,5-Др8,0-Св-ЭП-xx-У1				РММ-12/ГЗ-В.900
ЗШ-800-12,5-Др8,0-Св-ЭП-xx-ХЛ1				
ЗШ-800-12,5-Др10,0-Св-ЭП-xx-У1		РММ-25/ГЗ-Г.2500		
ЗШ-800-12,5-Др10,0-Св-ЭП-xx-ХЛ1				
ЗШ-1000-1,6-Др1,6-Св-ЭП-xx-У1		1000	1,6	ГЗ-Г.2500
ЗШ-1000-1,6-Др1,6-Св-ЭП-xx-ХЛ1				
ЗШ-1000-1,6-Др1,6-Ф-ЭП-xx-У1				
ЗШ-1000-1,6-Др1,6-Ф-ЭП-xx-ХЛ1				
ЗШ-1000-2,5-Др2,5-Св-ЭП-xx-У1	2,5		ГЗ-Д.7000	
ЗШ-1000-2,5-Др2,5-Св-ЭП-xx-ХЛ1				
ЗШ-1000-2,5-Др2,5-Ф-ЭП-xx-У1				
ЗШ-1000-2,5-Др2,5-Ф-ЭП-xx-ХЛ1				
ЗШ-1000-4,0-Др4,0-Св-ЭП-xx-У1	4,0		ГЗ-Д.10000	
ЗШ-1000-4,0-Др4,0-Св-ЭП-xx-ХЛ1				
ЗШ-1000-4,0-Др4,0-Ф-ЭП-xx-У1				
ЗШ-1000-4,0-Др4,0-Ф-ЭП-xx-ХЛ1				
ЗШ-1000-6,3-Др3,0-Св-ЭП-xx-У1	6,3	ГЗ-Д.10000		
ЗШ-1000-6,3-Др3,0-Св-ЭП-xx-ХЛ1				
ЗШ-1000-6,3-Др5,0-Св-ЭП-xx-У1		РММ-12/ГЗ-В.900		
ЗШ-1000-6,3-Др5,0-Св-ЭП-xx-ХЛ1				
ЗШ-1000-6,3-Др6,3-Св-ЭП-xx-У1			РММ-25/ГЗ-Г.2500	
ЗШ-1000-6,3-Др6,3-Св-ЭП-xx-ХЛ1				
ЗШ-1000-8,0-Др3,0-Св-ЭП-xx-У1	8,0	ГЗ-Д.10000		
ЗШ-1000-8,0-Др3,0-Св-ЭП-xx-ХЛ1				

Обозначение изделия	Ду, мм	Ру, МПа	Тип электропривода	
ЗШ-1000-8,0-Др5,0-Св-ЭП-xx-У1	1000	8,0	РММ-12/ГЗ-В.900	
ЗШ-1000-8,0-Др5,0-Св-ЭП-xx-ХЛ1				
ЗШ-1000-8,0-Др7,0-Св-ЭП-xx-У1				
ЗШ-1000-8,0-Др7,0-Св-ЭП-xx-ХЛ1			РММ-25/ГЗ-Г.2500	
ЗШ-1000-8,0-Др8,0-Св-ЭП-xx-У1				
ЗШ-1000-8,0-Др8,0-Св-ЭП-xx-ХЛ1				
ЗШ-1000-10,0-Др3,0-Св-ЭП-xx-У1		10,0	ГЗ-Д.10000	
ЗШ-1000-10,0-Др3,0-Св-ЭП-xx-ХЛ1				
ЗШ-1000-10,0-Др5,0-Св-ЭП-xx-У1				РММ-12/ГЗ-В.900
ЗШ-1000-10,0-Др5,0-Св-ЭП-xx-ХЛ1				
ЗШ-1000-10,0-Др7,0-Св-ЭП-xx-У1				
ЗШ-1000-10,0-Др7,0-Св-ЭП-xx-ХЛ1				РММ-25/ГЗ-Г.2500
ЗШ-1000-10,0-Др9,0-Св-ЭП-xx-У1				
ЗШ-1000-10,0-Др9,0-Св-ЭП-xx-ХЛ1				
ЗШ-1000-10,0-Др10,0-Св-ЭП-xx-У1				
ЗШ-1000-10,0-Др10,0-Св-ЭП-xx-ХЛ1				
ЗШ-1000-10,0-Др10,0-Св-ЭП-xx-У1	12,5		ГЗ-Д.10000	
ЗШ-1000-12,5-Др3,0-Св-ЭП-xx-У1				
ЗШ-1000-12,5-Др3,0-Св-ЭП-xx-ХЛ1				
ЗШ-1000-12,5-Др5,0-Св-ЭП-xx-У1		РММ-12/ГЗ-В.900		
ЗШ-1000-12,5-Др5,0-Св-ЭП-xx-ХЛ1				
ЗШ-1000-12,5-Др7,0-Св-ЭП-xx-У1				
ЗШ-1000-12,5-Др7,0-Св-ЭП-xx-ХЛ1	РММ-25/ГЗ-Г.2500			
ЗШ-1000-12,5-Др8,0-Св-ЭП-xx-У1				
ЗШ-1000-12,5-Др8,0-Св-ЭП-xx-ХЛ1				
ЗШ-1000-12,5-Др9,0-Св-ЭП-xx-У1				
ЗШ-1000-12,5-Др9,0-Св-ЭП-xx-ХЛ1				
ЗШ-1000-12,5-Др10,0-Св-ЭП-xx-У1				

Обозначение изделия	Ду, мм	Ру, МПа	Тип электропривода
ЗШ-1000-12,5-Др10,0-Св-ЭП-xx-ХЛ1	1000	12,5	РММ-25/ ГЗ-Г.2500
ЗШ-1050-6,3-Др3,0-Св-ЭП-xx-У1	1050	6,3	ГЗ- Д.10000
ЗШ-1050-6,3-Др3,0-Св-ЭП-xx-ХЛ1			РММ-12/ ГЗ-В.900
ЗШ-1050-6,3-Др5,0-Св-ЭП-xx-У1			
ЗШ-1050-6,3-Др5,0-Св-ЭП-xx-ХЛ1			ГЗ- Д.10000
ЗШ-1050-6,3-Др6,3-Св-ЭП-xx-У1			
ЗШ-1050-6,3-Др6,3-Св-ЭП-xx-ХЛ1			8,0
ЗШ-1050-8,0-Др3,0-Св-ЭП-xx-У1		РММ-25/ ГЗ-Г.2500	
ЗШ-1050-8,0-Др3,0-Св-ЭП-xx-ХЛ1			
ЗШ-1050-8,0-Др5,0-Св-ЭП-xx-У1		РММ-12/ ГЗ-В.900	
ЗШ-1050-8,0-Др5,0-Св-ЭП-xx-ХЛ1			
ЗШ-1050-8,0-Др7,0-Св-ЭП-xx-У1		ГЗ- Д.10000	
ЗШ-1050-8,0-Др7,0-Св-ЭП-xx-ХЛ1			10,0
ЗШ-1050-8,0-Др8,0-Св-ЭП-xx-У1		РММ-12/ ГЗ-В.900	
ЗШ-1050-8,0-Др8,0-Св-ЭП-xx-ХЛ1			
ЗШ-1050-10,0-Др3,0-Св-ЭП-xx-У1	ГЗ- Д.10000		
ЗШ-1050-10,0-Др3,0-Св-ЭП-xx-ХЛ1		РММ-12/ ГЗ-В.900	
ЗШ-1050-10,0-Др5,0-Св-ЭП-xx-У1	РММ-25/ ГЗ-Г.2500		
ЗШ-1050-10,0-Др5,0-Св-ЭП-xx-ХЛ1		РММ-50/ ГЗ-Г.2500	
ЗШ-1050-10,0-Др7,0-Св-ЭП-xx-У1	ГЗ- Д.10000		
ЗШ-1050-10,0-Др7,0-Св-ЭП-xx-ХЛ1		РММ-12/ ГЗ-В.900	
ЗШ-1050-10,0-Др10,0-Св-ЭП-xx-У1	РММ-25/ ГЗ-Г.2500		
ЗШ-1050-10,0-Др10,0-Св-ЭП-xx-ХЛ1		ГЗ- Д.10000	
ЗШ-1050-12,5-Др3,0-Св-ЭП-xx-У1	РММ-12/ ГЗ-В.900		
ЗШ-1050-12,5-Др3,0-Св-ЭП-xx-ХЛ1		РММ-25/ ГЗ-Г.2500	
ЗШ-1050-12,5-Др5,0-Св-ЭП-xx-У1	ГЗ- Д.10000		
ЗШ-1050-12,5-Др5,0-Св-ЭП-xx-ХЛ1		РММ-12/ ГЗ-В.900	
ЗШ-1050-12,5-Др7,0-Св-ЭП-xx-У1	РММ-25/ ГЗ-Г.2500		
ЗШ-1050-12,5-Др7,0-Св-ЭП-xx-ХЛ1			

Обозначение изделия	Ду, мм	Ру, МПа	Тип электропривода
ЗШ-1050-12,5-Др10,0-Св-ЭП-xx-У1	1050	12,5	РММ-50/ ГЗ-Г.2500
ЗШ-1050-12,5-Др10,0-Св-ЭП-xx-ХЛ1			РММ-25/ ГЗ-Г.2500
ЗШ-1050-15,0-Др5,0-Св-ЭП-xx-У1		15,0	
ЗШ-1050-15,0-Др5,0-Св-ЭП-xx-ХЛ1			ГЗ- Д.10000
ЗШ-1050-15,0-Др10,0-Св-ЭП-xx-У1		РММ-12/ ГЗ-В.900	
ЗШ-1050-15,0-Др10,0-Св-ЭП-xx-ХЛ1			РММ-25/ ГЗ-Г.2500
ЗШ-1200-1,6-Др1,6-Св-ЭП-xx-У1		1,6	
ЗШ-1200-1,6-Др1,6-Св-ЭП-xx-ХЛ1			РММ-25/ ГЗ-Г.2500
ЗШ-1200-1,6-Др1,6-Ф-ЭП-xx-У1		2,5	
ЗШ-1200-1,6-Др1,6-Ф-ЭП-xx-ХЛ1			РММ-12/ ГЗ-В.900
ЗШ-1200-2,5-Др2,5-Св-ЭП-xx-У1		4,0	
ЗШ-1200-2,5-Др2,5-Св-ЭП-xx-ХЛ1			ГЗ- Д.10000
ЗШ-1200-2,5-Др2,5-Ф-ЭП-xx-У1		РММ-12/ ГЗ-В.900	
ЗШ-1200-2,5-Др2,5-Ф-ЭП-xx-ХЛ1			РММ-25/ ГЗ-Г.2500
ЗШ-1200-4,0-Др4,0-Св-ЭП-xx-У1	6,3	РММ-25/ ГЗ-Г.2500	
ЗШ-1200-4,0-Др4,0-Св-ЭП-xx-ХЛ1			ГЗ- Д.10000
ЗШ-1200-4,0-Др4,0-Ф-ЭП-xx-У1	РММ-12/ ГЗ-В.900		
ЗШ-1200-4,0-Др4,0-Ф-ЭП-xx-ХЛ1		РММ-25/ ГЗ-Г.2500	
ЗШ-1200-6,3-Др3,0-Св-ЭП-xx-У1	8,0		РММ-25/ ГЗ-Г.2500
ЗШ-1200-6,3-Др3,0-Св-ЭП-xx-ХЛ1		РММ-50/ ГЗ-Г.2500	
ЗШ-1200-6,3-Др5,0-Св-ЭП-xx-У1	ГЗ- Д.10000		
ЗШ-1200-6,3-Др5,0-Св-ЭП-xx-ХЛ1		РММ-12/ ГЗ-В.900	
ЗШ-1200-6,3-Др6,3-Св-ЭП-xx-У1	РММ-25/ ГЗ-Г.2500		
ЗШ-1200-6,3-Др6,3-Св-ЭП-xx-ХЛ1		ГЗ- Д.10000	
ЗШ-1200-8,0-Др2,0-Св-ЭП-xx-У1	РММ-12/ ГЗ-В.900		
ЗШ-1200-8,0-Др2,0-Св-ЭП-xx-ХЛ1		РММ-25/ ГЗ-Г.2500	
ЗШ-1200-8,0-Др3,0-Св-ЭП-xx-У1	РММ-50/ ГЗ-Г.2500		
ЗШ-1200-8,0-Др3,0-Св-ЭП-xx-ХЛ1		ГЗ- Д.10000	
ЗШ-1200-8,0-Др5,0-Св-ЭП-xx-У1	РММ-12/ ГЗ-В.900		
ЗШ-1200-8,0-Др5,0-Св-ЭП-xx-ХЛ1		РММ-25/ ГЗ-Г.2500	
ЗШ-1200-8,0-Др7,0-Св-ЭП-xx-У1	ГЗ- Д.10000		
ЗШ-1200-8,0-Др7,0-Св-ЭП-xx-ХЛ1		РММ-12/ ГЗ-В.900	
ЗШ-1200-8,0-Др8,0-Св-ЭП-xx-У1	РММ-25/ ГЗ-Г.2500		
ЗШ-1200-8,0-Др8,0-Св-ЭП-xx-ХЛ1			

Обозначение изделия	Ду, мм	Ру, МПа	Тип электропривода		
ЗШ-1200-10,0-Др3,0-Св-ЭП-xx-У1	10,0	10,0	PMM-12/ ГЗ-В.900		
ЗШ-1200-10,0-Др3,0-Св-ЭП-xx-ХЛ1					
ЗШ-1200-10,0-Др5,0-Св-ЭП-xx-У1			PMM-25/ ГЗ-Г.2500		
ЗШ-1200-10,0-Др5,0-Св-ЭП-xx-ХЛ1					
ЗШ-1200-10,0-Др7,0-Св-ЭП-xx-У1					
ЗШ-1200-10,0-Др7,0-Св-ЭП-xx-ХЛ1					
ЗШ-1200-10,0-Др8,0-Св-ЭП-xx-У1					
ЗШ-1200-10,0-Др8,0-Св-ЭП-xx-ХЛ1					
ЗШ-1200-10,0-Др9,0-Св-ЭП-xx-У1			PMM-50/ ГЗ-Г.2500		
ЗШ-1200-10,0-Др9,0-Св-ЭП-xx-ХЛ1					
ЗШ-1200-10,0-Др10,0-Св-ЭП-xx-У1					
ЗШ-1200-10,0-Др10,0-Св-ЭП-xx-ХЛ1					
ЗШ-1200-12,5-Др3,0-Св-ЭП-xx-У1				12,5	PMM-12/ ГЗ-В.900
ЗШ-1200-12,5-Др3,0-Св-ЭП-xx-ХЛ1					
ЗШ-1200-12,5-Др5,0-Св-ЭП-xx-У1	PMM-25/ ГЗ-Г.2500				
ЗШ-1200-12,5-Др5,0-Св-ЭП-xx-ХЛ1					
ЗШ-1200-12,5-Др7,0-Св-ЭП-xx-У1					
ЗШ-1200-12,5-Др7,0-Св-ЭП-xx-ХЛ1					
ЗШ-1200-12,5-Др8,0-Св-ЭП-xx-У1					
ЗШ-1200-12,5-Др8,0-Св-ЭП-xx-ХЛ1					
ЗШ-1200-12,5-Др9,0-Св-ЭП-xx-У1	PMM-50/ ГЗ-Г.2500				
ЗШ-1200-12,5-Др9,0-Св-ЭП-xx-ХЛ1					
ЗШ-1200-12,5-Др10,0-Св-ЭП-xx-У1					
ЗШ-1200-12,5-Др10,0-Св-ЭП-xx-ХЛ1					
ЗШ-1200-15,0-Др8,0-Св-ЭП-xx-У1		15,0	PMM-50/ ГЗ-Г.2500		
ЗШ-1200-15,0-Др8,0-Св-ЭП-xx-ХЛ1					
ЗШ-1200-15,0-Др10,0-Св-ЭП-xx-У1					
ЗШ-1200-15,0-Др10,0-Св-ЭП-xx-ХЛ1					
ЗШ-1200-15,0-Др10,0-Св-ЭП-xx-ХЛ1					

АО «Усть-Каменогорский Арматурный Завод»			
Обозначение изделия	Ду, мм	Ру, МПа	Тип электропривода
Задвижка клиновья			
УК 13003	100	1,6	ГЗ-А.100
	150		ГЗ-Б.200
	200		ГЗ-Б.200
	250		ГЗ-Б.200
	300		ГЗ-В.600
	350		ГЗ-В.600
	400		ГЗ-В.600
	500		ГЗ-В.900
	600		ГЗ-Г.2500
	700		ГЗ-Г.2500
	800		ГЗ-Г.2500
	1000		ГЗ-Д.5000
	1200		ГЗ-Д.5000
	30с999нж		100
150		ГЗ-ВБ.300	
200			
250			
300		ГЗ-ВВ.600	
350		ГЗ-ВВ.900	
400		ГЗ-ВГ.2500	
500			
600			
700			
800		ГЗ-ВД.5000	
1000			
1200			
1200			
30с915нж	100	4,0	ГЗ-ВА.100
30с915нж	150	4,0	ГЗ-ВБ.300
	200		ГЗ-ВВ.600
	300		ГЗ-ВВ.900
	400		ГЗ-ВГ.2500
	500		
	700		ГЗ-ВБ.200/Р-10000
	1000		

продолжение АО «Усть-Каменогорский Арматурный Завод» на следующей странице

Обозначение изделия	Ду, мм	Ру, МПа	Тип электропривода
31с930нж	100	6,3	ГЗ-ВА.100
	150		ГЗ-ВБ.300
	200		ГЗ-ВВ.600
	250		ГЗ-ВВ.900
	300		ГЗ-ВГ.2500
	400		
30с901р 30лс901р	300	8,0	ГЗ-ВВ.900
	500		ГЗ-ВГ.2500
	700		ГЗ-ВД.5000
	800		
	1000		ГЗ-ВБ.200/Р-10000
	1200		
30с905нж 30лс905нжМ	500	8,0	ГЗ-ВГ.2500
	600		ГЗ-ВД.5000
	700		ГЗ-ВБ.200/Р-10000
	800		
	1000		
	1200		
УК 11160	150	16	ГЗ-В.600
Задвижка шиберная			
УК 11113	500	8,0	ГЗ-Г.2500
	600		ГЗ-Д.5000
	700		ГЗ-Д.5000

ООО ПФ «Челнинский арматурный завод»			
Обозначение изделия	Ду, мм	Ру, МПа	Тип электропривода
Задвижка клиновья			
30с941нж	50	1,6	ГЗ-А.70
	80		
	100		
	150		ГЗ-А.100
	200		ГЗ-Б.300
	250		

ОАО «ЧЗЭМ»			
Обозначение изделия	Ду, мм	Ру, МПа	Тип электропривода
Клапан запорный			
999-20-ЭМ	20	25	ГЗ-А.100
1055-32-ЭМ	32	25	ГЗ-Б.300
1053-50-ЭМ	50	13,7	
1057-65-ЭМ	65	9,8	
998-20-ЭМ	20	37,3	ГЗ-А.100
1054-40-ЭМ	40	37,3	ГЗ-Б.300
1052-65-ЭМ	65	23,5	
Задвижка клиновья			
881-100-ЭМ	100	25	ГЗ-В.900
881-150-ЭМ	150	25	ГЗ-Г.2500
887-150-ЭМ		4,0	ГЗ-В.600
883-175-ЭМ-01	175	13,7	ГЗ-Г.2500
884-200-ЭМ	200	28,4	
881-200-ЭМ		25	ГЗ-Д.5000
885-225-ЭМ	225	9,8	ГЗ-Г.2500
884-250-ЭМ	250	28,4	
883-250-ЭМ-01	250	13,7	ГЗ-Д.5000
883-250-ЭМ-02	250	9,8	
883-300-ЭМ	300	13,7	
880-150-ЭМ	150	37,3	ГЗ-В.900
880-200-ЭМ	200	37,3	ГЗ-Г.2500
880-250-ЭМ	250	37,3	ГЗ-Д.5000
882-250-ЭМ	250	23,5	ГЗ-Г.2500
880-300-ЭМ	300	37,3	ГЗ-Д.5000
882-300-ЭМ	300	23,5	ГЗ-Г.2500
1511-50-ЭМ	50	10,0	ГЗ-А.70
1511-80-ЭМ	80	10,0	ГЗ-А.100
1511-100-ЭМ	100	10,0	
1511-150-ЭМ	150	10,0	
1511-200-ЭМ	200	10,0	ГЗ-В.600
1511-250-ЭМ	250	10,0	
1123-100-ЭМ	100	13,7	ГЗ-В.600
1123-100-ЭМ-01	100	9,8	
1015-150-ЭМ	150	9,8	
1156-150-ЭМ	150	4,0	ГЗ-Б.300
1013-175-ЭМ	175	13,7	ГЗ-Г.2500
1013-175-ЭМ-01	175	9,8	

Обозначение изделия	Ду, мм	Ру, МПа	Тип электропривода
1013-200-ЭМ	200	13,7	ГЗ-Г.2500
1017-250-ЭМ	250	4,0	ГЗ-В.600
1120-100-ЭМ	100	37,3	
1120-100-ЭМ-01	100	23,5	
1012-150-ЭМ	150	23,5	ГЗ-В.900
1012-175-ЭМ	175	23,5	ГЗ-Г.2500
1010-200-ЭМ	200	37,3	
1012-225-ЭМ	225	23,5	
1120-100-ЭМФ-01	100	20	ГЗ-В.600
1432-100-ЭФ	100	20	ГЗ-В.600
1432-150-ЭФ	150	20	
1432-200-ЭФ	200	20	
1012-150-ЭМФ	150	21	ГЗ-В.900
1466-100-ЭМ	100	16	ГЗ-А.100
1466-150-ЭМ	150	16	ГЗ-В.600
1466-200-ЭМ	200	16	ГЗ-В.900
1495-100-ЭМ	100	25	ГЗ-Б.300
1495-150-ЭМ	150	25	ГЗ-В.900
1497-100-ЭМ	100	20	ГЗ-Б.300
1497-150-ЭМ	150	20	ГЗ-В.900
1495-250-ЭМ	250	25	ГЗ-Г.2500

ОАО «Юго-Камский Машиностроительный Завод Трубопроводной Арматуры»			
Обозначение изделия	Ду, мм	Ру, МПа	Тип электропривода
Задвижка клиновья			
ЗКЛПЭ2 50-16	50	1,6	ГЗ-А.100
ЗКЛПЭ2 80-16	80		
ЗКЛПЭ2 100-16	100		
ЗКЛПЭ2 150-16	150	2,5	ГЗ-Б.300
ЗКЛПЭ2 50-25	50		ГЗ-А.100
ЗКЛПЭ2 80-25	80		
ЗКЛПЭ2 100-25	100		
ЗКЛПЭ2 150-25	150	4,0	ГЗ-Б.300
ЗКЛПЭ2 50-40	50		ГЗ-А.100
ЗКЛПЭ2 80-40	80		
ЗКЛПЭ2 100-40	100		
ЗКЛПЭ2 150-40	150	1,6	ГЗ-Б.300
ЗКЛПЭ3 50-16	50		ГЗ-А.100
ЗКЛПЭ3 80-16	80		
ЗКЛПЭ3 100-16	100		
ЗКЛПЭ3 150-16	150	2,5	ГЗ-Б.300
ЗКЛПЭ3 200-16	200		
ЗКЛПЭ3 250-16	250		
ЗКЛПЭ3 300-16	300	4,0	ГЗ-А.100
ЗКЛПЭ3 200-25	200		
ЗКЛПЭ3 250-25	250		
ЗКЛПЭ3 50-40	50	1,6	ГЗ-Б.300
ЗКЛПЭ3 80-40	80		
ЗКЛПЭ3 100-40	100		
ЗКЛПЭ3 150-40	150	2,5	ГЗ-Б.300
ЗКЛПЭ3 200-40	200		
ЗКЛПЭ3 250-40	250		

ЗАО «Южураларматура-Сантехник»			
Обозначение изделия	Ду, мм	Ру, МПа	Тип электропривода
Задвижка клиновья			
30с941нж (ЗКСПЭ2-16)	50	1,6	ГЗ-А.100
	80		
	100		
	150		
	200		ГЗ-Б.300
	250		
	300		
	350/300		
30с965нж (ЗКСПЭ2-25)	50	2,5	ГЗ-А.100
	80		
	100		
	150		ГЗ-Б.300
	200		
	250		
	300		
350/300			

Iso-Gate WS			
Обозначение изделия	Ду, мм	Ру, МПа	Тип электропривода
Задвижка клиновья			
Iso-Gate WS	2	1,6	ГЗ-А.70
	3		
	4		
	6		
	8		ГЗ-А.100
	10		ГЗ-А.150
	12		ГЗ-Б.300
	14		
	16		ГЗ-В.600

Jafar, Польша			
Обозначение изделия	Ду, мм	Ру, МПа	Тип электропривода
Задвижка клиновья			
JAFAR	40	1,6	ГЗ-А.70/24
	50		
	65		

продолжение Jafar, Польша на следующей странице

Обозначение изделия	Ду, мм	Ру, МПа	Тип электропривода
JAFAR	80	1,6	ГЗ-А.100/24
	100		
	125		
	150		ГЗ-А.150/24
	200		
	250		
	300		ГЗ-Б.300/24
	350		
	400		
	450		ГЗ-В.600/24
	500		
600			

Keulahutte, Германия					
Обозначение изделия	Ду, мм	Ру, МПа	Тип электропривода		
Задвижка клиновая					
Keulahutte	200	1,0/1,6	ГЗ-Б.300		
	250	1,0			
		1,6			
	250	1,0/1,6	ГЗ-В.900		
		300		1,0	
				1,6	
	300	1,0/1,6			
		350		1,0	
				1,6	
	350	1,0/1,6			
		400		1,0	ГЗ-Г.2500
				1,6	
	1,0/1,6				
	500	1,0		ГЗ-Д.5000	
		1,6			
600	1,0	ГЗ-Б.200/Р-1,0000			
700					
800					
900					

KR12 (KR-A)			
Обозначение изделия	Ду, мм	Ру, МПа	Тип электропривода
Задвижка клиновая			
KR12 (KR-A)	50	1,0 1,6	ГЗ-А.70
	65		
	80		
	100		ГЗ-А.150
	125		
	150		
	200		ГЗ-Б.300
	250		
	300		
	350		

Обозначение изделия	Ду, мм	Ру, МПа	Тип электропривода
KR12 (KR-A)	400	1,0 1,6	ГЗ-В.600
	450		
	500		
	600		ГЗ-В.900

La T.I.S. Service S.p.A. (Грэйс), Италия			
Обозначение изделия	Ду, мм	Ру, МПа	Тип электропривода
Задвижка клиновая			
TIS Service	50	1,6	ГЗ-А.70
	65		
	80		
	100		ГЗ-А.100
	125		
	150		
	200		ГЗ-Б.200
	250		
	300		
	350		ГЗ-Б.300
	400		
	450		
	500		ГЗ-В.600
	600		
			ГЗ-В.900

Tecofi			
Обозначение изделия	Ду, мм	Ру, МПа	Тип электропривода
Задвижка клиновая			
tecofi	50	1 0,7 0,4	ГЗ-А.70
	65		
	80		
	100		ГЗ-А.100
	125		
	150		
	200		
	250		ГЗ-А.150
	300		
	350		
	400		ГЗ-Б.300
	450		
	500		
	600		

Однооборотная и четвертьоборотная арматура

ООО «ПП «Автоматика-Инвест»				
Обозначение изделия	Ду, мм	Ру, МПа	Тип электропривода	
Шаровой кран				
КШТВ(Г)	15	1,6	ГЗ-ОФ-2,5/5,5К	
		2,5		
		4,0		
	15	1,6		
		2,5		
		4,0		
	20	1,6		
		2,5		
		4,0		
	20	1,6		ГЗ-ОФ-45/11К
		2,5		
		4,0		
	2,5	1,6	ГЗ-ОФ-2,5/5,5К	
		2,5		
		4,0		
	2,5	1,6		
		2,5		
		4,0		
	32	1,6	ГЗ-ОФ-2,5/5,5К	
		2,5		
		4,0		
	32	1,6		
		2,5		
		4,0		
	4,0	1,6	ГЗ-ОФ-45/11К	
		2,5	ГЗ-ОФ-70/5,5М	
		4,0	ГЗ-ОФ-80/21К	
	50	1,6	ГЗ-ОФ-70/5,5М	
		2,5	ГЗ-ОФ-110/11М	
		4,0		
	65	1,6	ГЗ-ОФ-80/21К	
		2,5		
		4,0		
	80	1,6	ГЗ-ОФ-110/11М	
		2,5	ГЗ-ОФ-150/22М	
		4,0		
100	1,6	ГЗ-ОФ-200/14М		
	2,5	ГЗ-ОФ-300/28М		
	4,0			
12,5	1,6			
	2,5			
	4,0			
12,5	1,6	ГЗ-ОФ-300/28М		
	2,5	ГЗ-ОФ-630/7,5		
	4,0			
150	1,6	ГЗ-ОФ-300/28М		
	2,5			
	4,0			
150	1,6	ГЗ-ОФ-630		
	2,5	ГЗ-ОФ-300/28М		
	4,0			
200	1,6		ГЗ-ОФ-320	
	2,5	ГЗ-ОФ-1200		
	4,0			

ООО «АБО арматура»			
Обозначение изделия	Ду, мм	Ру, МПа	Тип электропривода
Затвор дисковый поворотный			
923	40	1,0	ГЗ-ОФ-25/5,5К
913			
923			
913	50	1,0	ГЗ-ОФ-25/5,5К
923			
913			
923	65	1,0	ГЗ-ОФ-25/5,5К
913			
923			
913	80	1,0	ГЗ-ОФ-25/5,5К
923			
913			
923	100	1,0	ГЗ-ОФ-45/11К
913			
923			
913	125	1,0	ГЗ-ОФ-70/5,5М
923			
913			
923	150	1,0	ГЗ-ОФ-80/21К
913			
923			
913	200	1,0	ГЗ-ОФ-110/11М
923			
913			
923	250	1,0	ГЗ-ОФ-200
913			
923			
913	300	1,0	ГЗ-ОФ-320
923			
913			
923	350	1,0	ГЗ-ОФ-320
913			
923			
913	350	1,6	ГЗ-ОФ-630
923			
913			

продолжение ООО «АБО арматура» на следующей странице

Обозначение изделия	Ду, мм	Ру, МПа	Тип электропривода
923	400	1,0	ГЗ-ОФ-1200
913			
923		1,6	ГЗ-ОФ-1600
913			
923	450	1,0	ГЗ-ОФ-1600
913			
923		1,6	ГЗ-ОФ-2500
913			
923	500	1,0	ГЗ-ОФ-2500
913			
923		1,6	ГЗ-ОФ-2500
913			
923	600	1,0	ГЗ-ОФ-2500
913			
923		1,6	ГЗ-ОФ-5000
913			
623	40	1,0	ГЗ-ОФ-25/5,5К
613			
623		1,6	ГЗ-ОФ-25/5,5К
613			
623	50	1,0	ГЗ-ОФ-25/5,5К
613			
623		1,6	ГЗ-ОФ-25/5,5К
613			
623	65	1,0	ГЗ-ОФ-25/5,5К
613			
623		1,6	ГЗ-ОФ-25/5,5К
613			
623	80	1,0	ГЗ-ОФ-25/5,5К
613			
623		1,6	ГЗ-ОФ-45/11К
613			
623	100	1,0	ГЗ-ОФ-45/11К
613			
623		1,6	ГЗ-ОФ-45/11К
613			
623	125	1,0	ГЗ-ОФ-70/5,5М
613			
623		1,6	ГЗ-ОФ-80/21К
613			
623	150	1,0	ГЗ-ОФ-80/21К
613			
623		1,6	ГЗ-ОФ-110/11М
613			
623	200	1,0	ГЗ-ОФ-110/11М
613			
623		1,6	ГЗ-ОФ-150/22М
613			

ООО «Абрадокс»			
Обозначение изделия	Ду, мм	Ру, МПа	Тип электропривода
Затвор дисковый поворотный			
Абрадокс	40	1,6	ГЗ-ОФ-45/11К
	50		
	65		
	80		
	100		
	125		
	150		
	200		
	250		
	300		
			ГЗ-ОФ-70/5,5М
			ГЗ-ОФ-80/21К
			ГЗ-ОФ-110/11М
			ГЗ-ОФ-150/22М
			ГЗ-ОФ-200/12М
			ГЗ-ОФ-400/14М
			ГЗ-ОФ-600/28М
			ГЗ-ОФ-1200

ООО «АДЛ групп»				
Обозначение изделия	Ду, мм	Ру, МПа	Тип электропривода	
Затвор дисковый поворотный				
АДЛ	40	1,0	ГЗ-ОФ-25/5,5К	
		1,6		
	50	1,0		
		1,6		
	65	1,0		
		1,6		
	80	1,0		ГЗ-ОФ-45/11К
		1,6		
	100	1,0		ГЗ-ОФ-80/21К
		1,6		
	125	1,0		ГЗ-ОФ-110/11М
		1,6		
	150	1,0		ГЗ-ОФ-150/22М
		1,6		
	200	1,0		ГЗ-ОФ-200/14М
		1,6		
	250	1,0		ГЗ-ОФ-300/28М
		1,6		
	300	1,0		ГЗ-ОФ-400/14М
		1,6		
	350	1,0		ГЗ-ОФ-600/28М
		1,6		
	400	1,0		ГЗ-ОФ-1200
		1,6		
450	1,0	ГЗ-ОФ-1,600 ГЗ-ОФ-1,600		
	1,6			
500	1,0	ГЗ-ОФ-2500 ГЗ-ОФ-2500		
	1,6			

Обозначение изделия	Ду, мм	Ру, МПа	Тип электропривода
АДЛ	600	1,0	ГЗ-ОФ-5000
		1,6	
	700	1,0	
		1,6	
	800	1,0	ГЗ-ОФ-10000
		1,6	
	900	1,0	
		1,6	
	1000	1,0	ГЗ-ОФ-12000
		1,6	
	1200	1,0	ГЗ-Б.200/Р-20000
		1,6	

ООО «АЛСО»			
Обозначение изделия	Ду, мм	Ру, МПа	Тип электропривода
Шаровой кран (шар в опорах)			
АЛСО	15	1,6	ГЗ-ОФ-45/11К
	20		ГЗ-ОФ-45/11К
	25		ГЗ-ОФ-80/21К
	32		ГЗ-ОФ-80/21К
	40		ГЗ-ОФ-110/11М
	50		ГЗ-ОФ-110/11М
	65		ГЗ-ОФ-150/22М
	80		ГЗ-ОФ-150/22М
	100		ГЗ-ОФ-200/14М
	125		ГЗ-ОФ-300/28М
	150		ГЗ-ОФ-300/28М
	200		ГЗ-ОФ-400/14М
	200/180		ГЗ-ОФ-1200/15
	250		ГЗ-ОФ-1200/15
300	ГЗ-ОФ-1600/15		

ЗАО «АРКОР»			
Обозначение изделия	Ду, мм	Ру, МПа	Тип электропривода
Шаровой кран (шар в опорах)			
11с909п	80	1,6	ГЗ-ОФ-100
	100		ГЗ-ОФ-200
	125		ГЗ-ОФ-320
	150		ГЗ-ОФ-630
	200		ГЗ-ОФ-1000
	250		ГЗ-ОФ-1000
11с970п	300	1,6	ГЗ-ОФ-1600
	350		ГЗ-ОФ-2500

Обозначение изделия	Ду, мм	Ру, МПа	Тип электропривода		
11с970п	400	1,6	ГЗ-ОФ-5000		
	450		ГЗ-ОФ-10000		
	500		ГЗ-ОФ-10000		
	600		ГЗ-ОФ-10000		
11с909п	80	2,5	ГЗ-ОФ-200		
	100		ГЗ-ОФ-200		
	125		ГЗ-ОФ-320		
	150		ГЗ-ОФ-630		
	200		ГЗ-ОФ-1000		
	250		ГЗ-ОФ-1200		
	300		ГЗ-ОФ-2500		
11с970п	350	2,5	ГЗ-ОФ-5000		
	400		ГЗ-ОФ-5000		
	450		ГЗ-ОФ-10000		
	500		ГЗ-ОФ/Р-10000		
	600		ГЗ-ОФ/Р-12000		
	11с909п		65	4,0	ГЗ-ОФ-200
			80		ГЗ-ОФ-320
100		ГЗ-ОФ-320			
125		ГЗ-ОФ-630			
150		ГЗ-ОФ-630			
200		ГЗ-ОФ-10000			
11с970п	250	4,0	ГЗ-ОФ-1600		
	300		ГЗ-ОФ-5000		
	350		ГЗ-ОФ-5000		
	400		ГЗ-ОФ/Р-10000		
	450		ГЗ-ОФ/Р-10000		
11с909п	500	6,3	ГЗ-ОФ/Р-12000		
	50		ГЗ-ОФ-100		
	65		ГЗ-ОФ-200		
	80		ГЗ-ОФ-320		
	100		ГЗ-ОФ-630		
	125		ГЗ-ОФ-1000		
	150		ГЗ-ОФ-1000		
	200		ГЗ-ОФ-1600		
	250		ГЗ-ОФ-2500		
	300		ГЗ-ОФ-5000		
11с970п	350	6,3	ГЗ-ОФ/Р-10000		
	400		ГЗ-ОФ/Р-10000		
	500		ГЗ-ОФ/Р-10000		
11с909п	50	8,0	ГЗ-ОФ-200		
	65		ГЗ-ОФ-320		
	80		ГЗ-ОФ-630		
	100		ГЗ-ОФ-630		
	125		ГЗ-ОФ-1000		
	150		ГЗ-ОФ-1600		
11с970п	200	8,0	ГЗ-ОФ-5000		
	250		ГЗ-ОФ-5000		
	300		ГЗ-ОФ/Р-10000		
	350		ГЗ-ОФ/Р-10000		
11с970п	400	8,0	ГЗ-ОФ/Р-12000		

Обозначение изделия	Ду, мм	Ру, МПа	Тип электропривода	
11с909п	50	10,0	ГЗ-ОФ-200	
	65		ГЗ-ОФ-320	
	80		ГЗ-ОФ-630	
	100		ГЗ-ОФ-1000	
	125		ГЗ-ОФ-1000	
	150		ГЗ-ОФ-2500	
	200		ГЗ-ОФ-5000	
	250		ГЗ-ОФ/Р-10000	
11с970п	300		ГЗ-ОФ/Р-10000	
	350		ГЗ-ОФ/Р-10000	
Шаровой кран (с плавающими пробками)				
11с909п	50	1,6	ГЗ-ОФ-100	
	65		ГЗ-ОФ-100	
	80		ГЗ-ОФ-100	
	100		ГЗ-ОФ-200	
	125		ГЗ-ОФ-320	
	150		ГЗ-ОФ-630	
	200		ГЗ-ОФ-630	
	50		2,5	ГЗ-ОФ-100
	65	ГЗ-ОФ-100		
	80	ГЗ-ОФ-100		
	100	ГЗ-ОФ-200		
	125	ГЗ-ОФ-320		
	150	ГЗ-ОФ-630		
	200	ГЗ-ОФ-1000		
	11с909п	40		4,0
		50	ГЗ-ОФ-100	
		65	ГЗ-ОФ-100	
		80	ГЗ-ОФ-200	
100		ГЗ-ОФ-320		
125		ГЗ-ОФ-630		
150		ГЗ-ОФ-630		
200		ГЗ-ОФ-1000		
40		6,3	ГЗ-ОФ-100	
50			ГЗ-ОФ-100	
65			ГЗ-ОФ-200	
80			ГЗ-ОФ-320	
100			ГЗ-ОФ-630	
40			8,0	ГЗ-ОФ-100
50		ГЗ-ОФ-200		
65		ГЗ-ОФ-320		
80		ГЗ-ОФ-630		
100		ГЗ-ОФ-630		
40		10,0		ГЗ-ОФ-200
50			ГЗ-ОФ-200	
65			ГЗ-ОФ-630	
80			ГЗ-ОФ-630	
100			ГЗ-ОФ-1000	

ООО «Гросс»			
Обозначение изделия	Ду, мм	Ру, МПа	Тип электропривода
Затвор дисковый поворотный			
GROSS	50	1,6	ГЗ-ОФ-25/5,5К
	65		ГЗ-ОФ-25/5,5К
	80		ГЗ-ОФ-25/5,5К
	100		ГЗ-ОФ-45/11К
	125		ГЗ-ОФ-80/21К
	150		ГЗ-ОФ-110/11М
	200		ГЗ-ОФ-200/15
	250		ГЗ-ОФ-320/15
300		ГЗ-ОФ-630/15	

ОАО «Икар»			
Обозначение изделия	Ду, мм	Ру, МПа	Тип электропривода
Затвор дисковый поворотный			
КЗ 99167-500	500	0,10	ГЗ-Б.200
КЗ 99167-600	600		
КЗ 99167-800	800		

ЗАО ВА «Интерарм»				
Обозначение изделия	Ду, мм	Ру, МПа	Тип электропривода	
Затвор дисковый поворотный				
ВА 99001	4,0	1,0	ГЗ-ОФ 25/5.5К	
	4,0	1,6	ГЗ-ОФ 25/5.5К	
	50	1,0	ГЗ-ОФ 25/5.5К	
	50	1,6	ГЗ-ОФ 25/5.5К	
	65	1,0	ГЗ-ОФ 25/5.5К	
	65	1,6	ГЗ-ОФ 25/5.5К	
	80	1,0	ГЗ-ОФ 25/5.5К	
	80	1,6	ГЗ-ОФ 45/11К	
	10,0	1,0	ГЗ-ОФ 45/11К	
	10,0	1,6	ГЗ-ОФ 45/11К	
	125	1,0	ГЗ-ОФ 80/21К	
	125	1,6	ГЗ-ОФ 80/21К	
	150	1,0	ГЗ-ОФ 110/11М	
	150	1,6	ГЗ-ОФ 110/11М	
	200	1,0	ГЗ-ОФ 200	
	200	1,6	ГЗ-ОФ 200	
	ВА 99001	250	1,0	ГЗ-ОФ 320
		250	1,6	ГЗ-ОФ 320
300		1,0	ГЗ-ОФ 630	
300		1,6	ГЗ-ОФ 630	
350		1,0	ГЗ-ОФ 630	

Обозначение изделия	Ду, мм	Ру, МПа	Тип электропривода	
ВА 99001	350	1,6	ГЗ-ОФ 1200	
	4,00	1,0	ГЗ-ОФ 1200	
	4,00	1,6	ГЗ-ОФ 1600	
	500	1,0	ГЗ-ОФ 1600	
	500	1,6	ГЗ-ОФ 2500	
	600	1,0	ГЗ-ОФ 2500	
	600	1,6	ГЗ-ОФ 5000	
	800	1,0	ГЗ-ОФ 5000	
	10,00	1,0	ГЗ-ОФ 10,000	
	1200	1,0	по согласованию	
ВА 99017	40	0,6	ГЗ-ОФ-70/5,5М	
		1,0		
		1,6		
		2,5		
		4,0	ГЗ-ОФ-80/21К	
		6,3		
		10,0		ГЗ-ОФ-150/22М
	50	0,6	ГЗ-ОФ-70/5,5М	
		1,0	ГЗ-ОФ-80/21К	
		1,6		
		2,5	ГЗ-ОФ-110/11М	
		4,0		
		6,3		
		10,0		
	65	0,6	ГЗ-ОФ-110/11М	
		1,0		
		1,6		
		2,5		
		4,0	ГЗ-ОФ-150/22М	
		6,3		
		10,0		
	80	0,6	ГЗ-ОФ-150/22М	
	ВА 99017	60	1,6	ГЗ-ОФ-150/22М
			2,5	ГЗ-ОФ-200/14М
4,0				
6,3			ГЗ-ОФ-300/28М	
100		0,6	ГЗ-ОФ-200/14М	
		1,0		
		1,6		
		2,5		
		4,0	ГЗ-ОФ-300/28М	
		6,3	ГЗ-ОФ-400/14М	
		10,0	ГЗ-ОФ-600/28М	
125		0,6	ГЗ-ОФ-200/14М	
		1,0	ГЗ-ОФ-300/28М	
		1,6		
		2,5		
4,0		ГЗ-ОФ-400/14М		
125		6,3	ГЗ-ОФ-600/28М	
		10,0	ГЗ-ОФ-6,30/15	
150		0,6	ГЗ-ОФ-300/28М	
		1,0		
		1,6		
		2,5	ГЗ-ОФ-400/14М	
		4,0	ГЗ-ОФ-600/28М	
		6,3		

Обозначение изделия	Ду, мм	Ру, МПа	Тип электропривода	
ВА 99017	200	10,0	ГЗ-ОФ-1200/30	
		0,6	ГЗ-ОФ-300/28М	
		1,0		
		1,6	ГЗ-ОФ-400/14М	
		2,5	ГЗ-ОФ-600/28М	
		4,0	ГЗ-ОФ-1200/30	
		6,3		
		10,0		ГЗ-ОФ-1600/30
		250	0,6	ГЗ-ОФ-600/28М
			1,0	
	1,6			
	2,5		ГЗ-ОФ-1200/30	
	4,0		ГЗ-ОФ-1600/30	
	6,3			
	10,0			ГЗ-ОФ-5000/30
	300	0,6	ГЗ-ОФ-1200/30	
		1,0		
		1,6	ГЗ-ОФ-1600/30	
		2,5		
		4,0	ГЗ-ОФ-2500/30	
		6,3	ГЗ-ОФ-5000/30	
		10,0		
	350	0,6	ГЗ-ОФ-1200/30	
		1,0	ГЗ-ОФ-1600/30	
		1,6		
		2,5	ГЗ-ОФ-2500/30	
		4,0		
		6,3	ГЗ-ОФ-5000/30	
		10,0		
	400	0,6	ГЗ-ОФ-1600/30	
1,0		ГЗ-ОФ-2500/30		
1,6				
2,5				
4,0	ГЗ-ОФ-5000/30			
ВА 99017	400	1,6	ГЗ-ОФ-2500/30	
		2,5	ГЗ-ОФ-5000/30	
		4,0		
		6,3	ГЗ-ОФ-10000/75	
		10,0		
	450	0,6	ГЗ-ОФ-2500/30	
		1,0	ГЗ-ОФ-5000/30	
		1,6		
		2,5	ГЗ-ОФ-10000/75	
		4,0		
		6,3	ГЗ-Б.200/Р-20000	
		10,0		
		500	0,6	ГЗ-ОФ-2500/30
	1,0		ГЗ-ОФ-5000/30	
	1,6			
	2,5			
	4,0		ГЗ-ОФ-10000/75	
	6,3			
	10,0		ГЗ-Б.200/Р-20000	
	600		0,6	ГЗ-ОФ-5000/30
		1,0		
		1,6	ГЗ-ОФ-10000/75	
		2,5		
		2,5		

Обозначение изделия	Ду, мм	Ру, МПа	Тип электропривода
ВА 99017	600	4,0	ГЗ-Б.200/Р-20000
		6,3	
		10,0	
	700	0,6	ГЗ-ОФ-5000/30
		1,0	ГЗ-ОФ-10000/75
		1,6	
		2,5	ГЗ-ОФ-12000/75
		4,0	ГЗ-Б.200/Р-20000
		6,3	ГЗ-Б.200/Р-32000
		800	0,6
	1,0		
	1,6		ГЗ-ОФ-12000/75
	2,5		ГЗ-Б.200/Р-20000
	4,0		ГЗ-Б.200/Р-50000
	6,3		
	900	0,6	ГЗ-ОФ-10000/75
		1,0	ГЗ-ОФ-12000/75
		1,6	ГЗ-Б.200/Р-20000
		2,5	ГЗ-Б.200/Р-32000
		4,0	ГЗ-Б.200/Р-50000
	1000	0,6	ГЗ-Б.200/Р-20000
		1,0	
		1,6	ГЗ-Б.200/Р-32000
		2,5	ГЗ-Б.200/Р-50000
	4,0		
	1200	0,6	ГЗ-Б.200/Р-20000
		1,0	ГЗ-Б.200/Р-32000
		1,6	ГЗ-Б.200/Р-50000
1400	0,6	ГЗ-Б.200/Р-50000	
	1,0		
1600	0,6	ГЗ-Б.200/Р-50000	

ООО «ЛАЗ»			
Обозначение изделия	Ду, мм	Ру, МПа	Тип электропривода
Затвор поворотный фланцевый			
ЗПФ	40	1	ГЗ-ОФ-18/12К
ЗПФ	40	1,6	ГЗ-ОФ-25/5,5К
ЗПФ	40	1,6	ГЗ-ОФ-18/12К
ЗПФ	50	1	ГЗ-ОФ-18/12К
ЗПФ	50	1,6	ГЗ-ОФ-25/5,5К
ЗПФ	50	1,6	ГЗ-ОФ-18/12К
ЗПФ	65	1	ГЗ-ОФ-18/12К
ЗПФ	65	1,6	ГЗ-ОФ-18/12К
ЗПФ	65	1,6	ГЗ-ОФ-25/5,5К
ЗПФ	80	1	ГЗ-ОФ-25/5,5К
ЗПФ	80	1,6	ГЗ-ОФ-45/11К
ЗПФ	80	1,6	ГЗ-ОФ-70/5,5М
ЗПФ	100	1	ГЗ-ОФ-45/11К
ЗПФ	100	1	ГЗ-ОФ-70/5,5М

Обозначение изделия	Ду, мм	Ру, МПа	Тип электропривода
ЗПФ	100	1,6	ГЗ-ОФ-80/21К
ЗПФ	100	1,6	ГЗ-ОФ-70/5,5М
ЗПФ	125	1	ГЗ-ОФ-80/21К
ЗПФ	125	1	ГЗ-ОФ-70/5,5М
ЗПФ	125	1,6	ГЗ-ОФ-110/11М
ЗПФ	125	1,6	ГЗ-ОФ-100
ЗПФ	150	1	ГЗ-ОФ-150/22М
ЗПФ	150	1,6	ГЗ-ОФ-150/22М
ЗПФ	200	1	ГЗ-ОФ-200/14М
ЗПФ	200	1	ГЗ-ОФ-200
ЗПФ	200	1,6	ГЗ-ОФ-300/28М
ЗПФ	200	1,6	ГЗ-ОФ-320
ЗПФ	250	1	ГЗ-ОФ-400/14М
ЗПФ	250	1	ГЗ-ОФ-320
ЗПФ	250	1,6	ГЗ-ОФ-400/14М
ЗПФ	300	1	ГЗ-ОФ-600/28М
ЗПФ	300	1	ГЗ-ОФ-630
ЗПФ	300	1,6	ГЗ-ОФ-600/28М
ЗПФ	300	1,6	ГЗ-ОФ-630
ЗПФ	350	1	ГЗ-ОФ-600/28М
ЗПФ	350	1	ГЗ-ОФ-630
ЗПФ	350	1,6	ГЗ-ОФ-1200
ЗПФ	400	1	ГЗ-ОФ-1200
ЗПФ	400	1,6	ГЗ-ОФ-1600
ЗПФ	500	1	ГЗ-ОФ-1600
ЗПФ	500	1,6	ГЗ-ОФ-2500
ЗПФ	600	1	ГЗ-ОФ-2500
ЗПФ	600	1,6	ГЗ-ОФ-5000

ООО «Квант»			
Обозначение изделия	Ду, мм	Ру, МПа	Тип электропривода
Затвор дисковый поворотный Kvant			
Ду 50 Ру 10	50	1,0	ГЗ-ОФ-25/5,5К
Ду 50 Ру 16	50	1,6	ГЗ-ОФ-25/5,5К
Ду 65 Ру 10	65	1,0	ГЗ-ОФ-25/5,5К
Ду 65 Ру 16	65	1,6	ГЗ-ОФ-45/11К
Ду 80 Ру 10	80	1,0	ГЗ-ОФ-45/11К
Ду 80 Ру 16	80	1,6	ГЗ-ОФ-45/11К
Ду 100 Ру 10	100	1,0	ГЗ-ОФ-80/21К
Ду 100 Ру 16	100	1,6	ГЗ-ОФ-80/21К
Ду 125 Ру 10	125	1,0	ГЗ-ОФ-110/11М
Ду 125 Ру 16	125	1,6	ГЗ-ОФ-110/11М
Ду 150 Ру 10	150	1,0	ГЗ-ОФ-200
Ду 150 Ру 16	150	1,6	ГЗ-ОФ-200
Ду 200 Ру 10	200	1,0	ГЗ-ОФ-320
Ду 200 Ру 16	200	1,6	ГЗ-ОФ-320

Обозначение изделия	Ду, мм	Ру, МПа	Тип электропривода
Ду 250 Ру 10	250	1,0	ГЗ-ОФ-320
Ду 250 Ру 16	250	1,6	ГЗ-ОФ-630
Ду 300 Ру 10	300	1,0	ГЗ-ОФ-630
Ду 350 Ру 16	350	1,6	ГЗ-ОФ-630
Ду 400 Ру 16	400	1,6	ГЗ-ОФ-1200
Ду 450 Ру 16	450	1,6	ГЗ-ОФ-1600
Ду 500 Ру 16	500	1,6	ГЗ-ОФ-2500
Ду 600 Ру 16	600	1,6	ГЗ-ОФ-2500
Ду 700 Ру 10	700	1,0	ГЗ-ОФ-5000
Ду 700 Ру 16	700	1,6	ГЗ-ОФ-10000
Ду 800 Ру 10	800	1,0	ГЗ-ОФ-10000
Ду 800 Ру 16	800	1,6	ГЗ-ОФ-10000
Ду 900 Ру 10	900	1,0	ГЗ-ОФ-10000
Ду 900 Ру 16	900	1,6	ГЗ-ОФ-12000
Ду 1000 Ру 10	1000	1,0	ГЗ-ОФ-12000
Ду 1000 Ру 16	1000	1,6	ГЗ-ОФ-20000
Ду 1200 Ру 10	1200	1,0	ГЗ-ОФ-20000
Ду 1200 Ру 16	1200	1,6	ГЗ-ОФ-40000

ООО «КВО-АРМ»			
Обозначение изделия	Ду, мм	Ру, МПа	Тип электропривода
Затвор дисковый поворотный			
28.23.50	50	1,6	ГЗ-ОФ-25/5.5К
28.23.65	65	1,6	ГЗ-ОФ-25/5.5К
28.23.80	80	1,6	ГЗ-ОФ-25/5.5К
28.23.100	100	1,6	ГЗ-ОФ-45/11К
28.23.125	125	1,6	ГЗ-ОФ-320
28.23.150	150	1,6	ГЗ-ОФ-320
28.23.200	200	1,6	ГЗ-ОФ-320
28.23.250	250	1,6	ГЗ-ОФ-320
28.23.300	300	1,6	ГЗ-ОФ-1200
28.23.350	350	1,6	ГЗ-ОФ-1200
28.23.400	400	1,6	ГЗ-ОФ-1200
28.23.450	450	1,6	ГЗ-ОФ-2500
28.23.500	500	1,6	ГЗ-ОФ-2500
28.23.600	600	1,6	ГЗ-ОФ-5000

ЗАО «КомплексСнаб»			
Обозначение изделия	Ду, мм	Ру, МПа	Тип электропривода
Затвор дисковый поворотный			
FAF3 5 0 5 A 0	40	1,6	ГЗ-ОФ-25/5.5(К)
FAF3 5 1 5 A 0			
FAF3 5 2 5 A 0			
FAF3 5 0 5 A 0	50	1,6	ГЗ-ОФ-25/5.5(К)
FAF3 5 1 5 A 0			
FAF3 5 2 5 A 0			
FAF3 5 0 5 A 0	65	1,6	ГЗ-ОФ-45/11(К)
FAF3 5 1 5 A 0			
FAF3 5 2 5 A 0			
FAF3 5 0 5 A 0	80	1,6	ГЗ-ОФ-45/11(К)
FAF3 5 1 5 A 0			
FAF3 5 2 5 A 0			
FAF3 5 0 5 A 0	100	1,6	ГЗ-ОФ-80/21(К)
FAF3 5 1 5 A 0			
FAF3 5 2 5 A 0			
FAF3 5 0 5 A 0	125	1,6	ГЗ-ОФ-80/21(К)
FAF3 5 1 5 A 0			
FAF3 5 2 5 A 0			
FAF3 5 0 5 A 0	150	1,6	ГЗ-ОФ-110/11(М)
FAF3 5 1 5 A 0			
FAF3 5 2 5 A 0			
FAF3 5 0 5 A 0	200	1,6	ГЗ-ОФ-150/22(К)
FAF3 5 1 5 A 0			
FAF3 5 2 5 A 0			
FAF3 5 0 5 A 0	250	1,6	ГЗ-ОФ-200
FAF3 5 1 5 A 0			
FAF3 5 2 5 A 0			
FAF3 5 0 5 A 0	300	1,6	ГЗ-ОФ-320
FAF3 5 1 5 A 0			
FAF3 5 2 5 A 0			
FAF3 5 0 5 A 0	350	1,6	ГЗ-ОФ-630
FAF3 5 1 5 A 0			
FAF3 5 2 5 A 0			
FAF3 5 0 5 A 0	400	1,6	ГЗ-ОФ-1200
FAF3 5 1 5 A 0			
FAF3 5 2 5 A 0			
FAF3 5 0 5 A 0	450	1,6	ГЗ-ОФ-1600
FAF3 5 1 5 A 0			
FAF3 5 2 5 A 0			
FAF3 5 0 5 A 0	500	1,6	ГЗ-ОФ-2500
FAF3 5 1 5 A 0			
FAF3 5 2 5 A 0			
FAF3 5 0 5 A 0	600	1,6	ГЗ-ОФ-5000
FAF3 5 1 5 A 0			
FAF3 5 2 5 A 0			

ТД «Маршал»					
Обозначение изделия	Ду, мм	Ру, МПа	Тип электропривода		
Шаровой кран					
11с67п	10	1,6	ГЗ-ОФ-18/12К ГЗ-ОФ-25/5.5К		
		2,5			
		4			
	15	1,6			
		2,5			
		4			
	20	1,6		ГЗ-ОФ-25/5.5К	
		2,5			
		4			
	25	1,6			ГЗ-ОФ-45/11К
		2,5			
		4			
	32	1,6	ГЗ-ОФ-80/21К		
		2,5			
		4			
	40	1,6			ГЗ-ОФ-110/11М
		2,5			
		4			
	50	1,6		ГЗ-ОФ-150/22М	
		2,5			
		4			
	65	1,6			ГЗ-ОФ-200/14М
		2,5			
		4			
	80	1,6	ГЗ-ОФ-300/28М		
		2,5			
		4			
	100	1,6		ГЗ-ОФ-400/14М	
		2,5			
		4			
	125	1,6	ГЗ-ОФ-600/28М		
		2,5			
		4			
	150	1,6		ГЗ-ОФ-1200	
		2,5			
		4			
200	1,6	ГЗ-ОФ-2500			
	2,5				
	4				
250	1,6		ГЗ-ОФ-5000		
	2,5				
	4				
300	1,6	ГЗ-ОФ-10000			
	2,5				
	4				
400	1,6		ГЗ-ОФ-12000		
	2,5				
500	1,6			ГЗ-Б.200/Р-20000	
	2,5				

ОАО «Пензтяжпромарматура»			
Обозначение изделия	Ду, мм	Ру, МПа	Тип электропривода
Затвор дисковый поворотный			
ПТ99052-400	400	1,0	ГЗ-А.70
ПТ99055-400		1,6	ГЗ-Б.200
ПТ99056-400		2,5	ГЗ-Б.200
ПТ99052-500	500	1,0	ГЗ-А.70
ПТ99055-500		1,6	ГЗ-Б.200
ПТ99056-500		2,5	ГЗ-Б.200
ПТ99052-600	600	1,0	ГЗ-А.70
ПТ99055-600		1,6	ГЗ-Б.200
ПТ99056-600		2,5	ГЗ-Б.200
ПТ99052-800	800	1,0	ГЗ-В.600
ПТ99055-800		1,6	ГЗ-В.600
ПТ99056-800		2,5	ГЗ-В.600
ПТ99052-1000	1000	1,0	ГЗ-В.600
ПТ99007-1000		1,6	ГЗ-В.900
ПТ99007-1200	1200	1,6	ГЗ-В.600
ПТ99007-1400	1400	2,5	ГЗ-В.600
ПТ99007-1600	1600	2,5	ГЗ-В.600
ПТ99007-2000	2000	2,5	ГЗ-В.600

Концерн «Союзэнерго»			
Обозначение изделия	Ду, мм	Ру, МПа	Тип электропривода
Затвор дисковый поворотный			
32с910р	400	1,0/1,6	ГЗ-А.70
32с910р	500		ГЗ-А.70
32с910р	600		ГЗ-Б.300
32с910р	800		ГЗ-В.600
32с910р	1000		ГЗ-В.600
32с910р	1200		ГЗ-В.600
32с930р	200	1,6/2,5	ГЗ-А.70
32с930р	250		ГЗ-А.70
32с930р	300		ГЗ-А.70
32с930р	400		ГЗ-Б.300
32с930р	500		ГЗ-Б.300
32с930р	600		ГЗ-Б.300
32с930р	800		ГЗ-В.600

ЗАО «Строммаш»			
Обозначение изделия	Ду, мм	Ру, МПа	Тип электропривода
Шаровой кран			
11с909п	80	1,6	ГЗ-ОФ-100
	100		ГЗ-ОФ-200
	125		ГЗ-ОФ-320
	150		ГЗ-ОФ-630
	200		ГЗ-ОФ-1000
	250/200		ГЗ-ОФ-1000
11с970п	300		ГЗ-ОФ-5000
11с909п	80	2,5	ГЗ-ОФ-100
	100		ГЗ-ОФ-200
	125		ГЗ-ОФ-320
	150		ГЗ-ОФ-630
	200		ГЗ-ОФ-1000
	250/200		ГЗ-ОФ-1000
11с970п	300		ГЗ-ОФ-5000
11с909п	80	4,0	ГЗ-ОФ-100
	100		ГЗ-ОФ-200
	125		ГЗ-ОФ-630
	150		ГЗ-ОФ-630
	200		ГЗ-ОФ-1000
	250/200		ГЗ-ОФ-1000
	250/200		ГЗ-ОФ-1000

ОАО «Тяжпромарматура»			
Обозначение изделия	Ду, мм	Ру, МПа	Тип электропривода
Шаровой кран			
Тяжпром-арматура	150	1,6	ГЗ-ОФ-1200
		2,5	
		4	
		5	
		6,3	ГЗ-ОФ-1600
		8	
		10	ГЗ-ОФ-2500
		12,5	
	200	1,6	ГЗ-ОФ-1600
		2,5	ГЗ-ОФ-2500
		4	
		5	ГЗ-ОФ-5000
		6,3	
		8	
		10	
		12,5	ГЗ-ОФ-10000
16			

Обозначение изделия	Ду, мм	Ру, МПа	Тип электропривода	
Тяжпром-арматура	300	1,6	ГЗ-ОФ-5000	
		2,5		
		4	ГЗ-ОФ-10000	
		5		
		6,3		
		8		
		10	ГЗ-ОФ-12000	
		12,5	ГЗ-В.600/Р-15	
		16	ГЗ-Г.2500/Р-20	
		400	1,6	ГЗ-ОФ-10000
	2,5			
	4		ГЗ-В.600/Р-15	
	5			
	6,3		ГЗ-Г.2500/Р-20	
	8		ГЗ-Д.5000/Р-40	
	10			
	12,5			
	16			
	500		1,6	ГЗ-В.600/Р-15
		2,5	ГЗ-Г.2500/Р-20	
		4		
		5	ГЗ-Г.2500/Р-40	
		6,3		
		8		
		10		
		12,5	ГЗ-Д.5000/Р-60	
		600	1,6	ГЗ-Г.2500/Р-20
			2,5	
4	ГЗ-Г.2500/Р-40			
5				
6,3				
8	ГЗ-Д.5000/Р-60			
10				
12,5				
16				
700	1,6		ГЗ-Г.2500/Р-40	
	2,5	ГЗ-Д.5000/Р-60		
	4			
	5			
	6,3	ГЗ-Д.5000/Р-80		
	8	Р-120		
	10			
	10			

продолжение ОАО «Тяжпромарматура» на следующей странице

Обозначение изделия	Ду, мм	Ру, МПа	Тип электропривода
Тяжпром-арматура	700	12,5	P-120
	800	1,6	ГЗ-Г.2500/P-40
		2,5	ГЗ-Д.5000/P-60
		4	
		5	ГЗ-Д.5000/P-80
		6,3	
		8	P-120
		10	
		12,5	
	1 000	1,6	ГЗ-Д.5000/P-80
		2,5	P-120
		4	
		5	P-160
		6,3	
		8	
		10	P-320
12,5			

ЗАО «АК „ФОБОС“»			
Обозначение изделия	Ду, мм	Ру, МПа	Тип электропривода
Шаровой кран			
ФОБОС	15	1,6	ГЗ-ОФ-25/5,5К
		2,0	ГЗ-ОФ-25/5,5К
		4,0	ГЗ-ОФ-25/5,5К
		6,3	ГЗ-ОФ-25/5,5К
		10	ГЗ-ОФ-25/5,5К
	20	1,6	ГЗ-ОФ-25/5,5К
		2,0	ГЗ-ОФ-25/5,5К
		4,0	ГЗ-ОФ-25/5,5К
		6,3	ГЗ-ОФ-25/5,5К
		10	ГЗ-ОФ-25/5,5К
	25	1,6	ГЗ-ОФ-25/5,5К
		2,0	ГЗ-ОФ-25/5,5К
		4,0	ГЗ-ОФ-25/5,5К
		6,3	ГЗ-ОФ-25/5,5К
		10	ГЗ-ОФ-45/11К
	32	1,6	ГЗ-ОФ-25/5,5К
		2,0	ГЗ-ОФ-25/5,5К
		4,0	ГЗ-ОФ-25/5,5К
		6,3	ГЗ-ОФ-45/11К
		10	ГЗ-ОФ-45/11К
	40	1,6	ГЗ-ОФ-25/5,5К
		2,0	ГЗ-ОФ-25/5,5К
		4,0	ГЗ-ОФ-45/11К
	40	6,3	ГЗ-ОФ-45/11К
		10	ГЗ-ОФ-70/5,5М

Обозначение изделия	Ду, мм	Ру, МПа	Тип электропривода
ФОБОС	50	1,6	ГЗ-ОФ-25/5,5К
		2,0	ГЗ-ОФ-45/11К
		4,0	ГЗ-ОФ-45/11К
		6,3	ГЗ-ОФ-70/5,5М
		10	ГЗ-ОФ-110/11М
	65	1,6	ГЗ-ОФ-45/11К
		2,0	ГЗ-ОФ-70/5,5М
		4,0	ГЗ-ОФ-110/11М
		6,3	ГЗ-ОФ-110/11М
		10	ГЗ-ОФ-200/14М
	80	1,6	ГЗ-ОФ-70/5,5М
		2,0	ГЗ-ОФ-110/11М
		4,0	ГЗ-ОФ-150/22М
		6,3	ГЗ-ОФ-200/14М
		10	ГЗ-ОФ-300/28М
	100	1,6	ГЗ-ОФ-150/22М
		2,0	ГЗ-ОФ-200/14М
		4,0	ГЗ-ОФ-300/28М
		6,3	ГЗ-ОФ-300/28М
		10	ГЗ-ОФ-630/15
150	1,6	ГЗ-ОФ-300/28М	
	2,0	ГЗ-ОФ-300/28М	
	4,0	ГЗ-ОФ-630/15	
	6,3	ГЗ-ОФ-1200/15	
	10	ГЗ-ОФ-1600/15	

ЗАО «ХЭНГО»			
Обозначение изделия	Ду, мм	Ру, МПа	Тип электропривода
Шаровой кран			
ХЭНГО	65	1,6	ГЗ-ОФ-70/5,5М
			ГЗ-ОФ-100
	100		ГЗ-ОФ-200/14М
			ГЗ-ОФ-200
	125		ГЗ-ОФ-400/14М
			ГЗ-ОФ-630
	150		ГЗ-ОФ-600/28М
			ГЗ-ОФ-630
	200		ГЗ-ОФ-1200
	250		ГЗ-ОФ-1600
			ГЗ-ОФ-2500
	400		ГЗ-ОФ-5000

ООО «ЧелябинскСпецГражданСтрой»			
Обозначение изделия	Ду, мм	Ру, МПа	Тип электропривода
Шаровой кран LD			
LD	250	0,6	ГЗ-ОФ-1200
		1,0	ГЗ-ОФ-1200
		1,6	ГЗ-ОФ-1600
		2,5	ГЗ-ОФ-1600
	200	0,6	ГЗ-ОФ-1200
		1,0	ГЗ-ОФ-1200
		1,6	ГЗ-ОФ-1600
		2,5	ГЗ-ОФ-1600
	200/150	0,6	ГЗ-ОФ-320
		1,0	ГЗ-ОФ-630
		1,6	ГЗ-ОФ-630
		2,5	ГЗ-ОФ-630
	150	0,6	ГЗ-ОФ-320
		1,0	ГЗ-ОФ-630
		1,6	ГЗ-ОФ-630
	150	2,5	ГЗ-ОФ-630
	150/125	1,6	ГЗ-ОФ-630
	100	0,6	ГЗ-ОФ-200
		1,0	ГЗ-ОФ-200
	100	1,6	ГЗ-ОФ-200
2,5		ГЗ-ОФ-200	
LD	80	0,6	ГЗ-ОФ-100
		1,0	ГЗ-ОФ-100
		1,6	ГЗ-ОФ-200
		2,5	ГЗ-ОФ-200
	100/75	0,6	ГЗ-ОФ-100
		1,0	ГЗ-ОФ-100
		1,6	ГЗ-ОФ-200
		2,5	ГЗ-ОФ-200
	80/70	0,6	ГЗ-ОФ-100
		1,0	ГЗ-ОФ-100
		1,6	ГЗ-ОФ-200
		2,5	ГЗ-ОФ-200
	65	0,6	ГЗ-ОФ-25/5,5К
		1,0	ГЗ-ОФ-25/5,5К
		1,6	ГЗ-ОФ-45/11К
		2,5	ГЗ-ОФ-45/11К
	50	0,6	ГЗ-ОФ-25/5,5К
		1,0	ГЗ-ОФ-25/5,5К
		1,6	ГЗ-ОФ-45/11К
		2,5	ГЗ-ОФ-45/11К
40	0,6	ГЗ-ОФ-25/5,5К	
	1,0	ГЗ-ОФ-25/5,5К	

Обозначение изделия	Ду, мм	Ру, МПа	Тип электропривода
LD	40	1,6	ГЗ-ОФ-25/5,5К
		2,5	ГЗ-ОФ-25/5,5К
		4,0	ГЗ-ОФ-25/5,5К
	32	0,6	ГЗ-ОФ-25/5,5К
		1,0	ГЗ-ОФ-25/5,5К
		1,6	ГЗ-ОФ-25/5,5К
		2,5	ГЗ-ОФ-25/5,5К
		4,0	ГЗ-ОФ-25/5,5К
	25	0,6	ГЗ-ОФ-25/5,5К
		1,0	ГЗ-ОФ-25/5,5К
		1,6	ГЗ-ОФ-25/5,5К
		2,5	ГЗ-ОФ-25/5,5К
	20	4,0	ГЗ-ОФ-25/5,5К
		0,6	ГЗ-ОФ-25/5,5К
		1,0	ГЗ-ОФ-25/5,5К
		1,6	ГЗ-ОФ-25/5,5К
	15	2,5	ГЗ-ОФ-25/5,5К
		4,0	ГЗ-ОФ-25/5,5К
		0,6	ГЗ-ОФ-25/5,5К
		1,0	ГЗ-ОФ-25/5,5К
15	1,6	ГЗ-ОФ-25/5,5К	
	2,5	ГЗ-ОФ-25/5,5К	
	4,0	ГЗ-ОФ-25/5,5К	
	0,6	ГЗ-ОФ-25/5,5К	

Breeze			
Обозначение изделия	Ду, мм	Ру, МПа	Тип электропривода
Шаровой кран			
11с931п, 11с932п	15	4,0	ГЗ-ОФ-45/11К
	20		
	25		
	32		
	40	2,5	ГЗ-ОФ-80/21К
	50		
	65		ГЗ-ОФ-320
	80		
	100		ГЗ-ОФ-600
	125		
150	ГЗ-ОФ-630		
200			
11с933п	50	1,6	ГЗ-ОФ-80/21К
	65		
	80		ГЗ-ОФ-320
	100		

продолжение Breeze на следующей странице

Обозначение изделия	Ду, мм	Ру, МПа	Тип электропривода		
11с933п	125	1,6	ГЗ-ОФ-600		
	150				
	150		ГЗ-ОФ-630		
	200				
11с937п 11с938п	15	4,0	ГЗ-ОФ-45/11К		
	20				
	25				
	32		ГЗ-ОФ-80/21К		
	40				
	50				
	65	2,5	ГЗ-ОФ-320		
	80				
	100		ГЗ-ОФ-600		
	125				
	150		ГЗ-ОФ-630		
	200				
	11с941п		50	1,6	ГЗ-ОФ-80/21К
			65		
65		ГЗ-ОФ-320			
80					
100					
125		ГЗ-ОФ-600			
150					
200			ГЗ-ОФ-1200		
11с941п1	100	1,6	ГЗ-ОФ-630		
	150		ГЗ-ОФ-1200		
	200		ГЗ-ОФ-2500		
	250				
	250		ГЗ-ОФ-5000		
	300				
11с942п	25	1,6	ГЗ-ОФ-45/11К		
	32				
	40				
	50		ГЗ-ОФ-80/21К		
	65				
	65		ГЗ-ОФ-320		
	80				
	100				
	125			ГЗ-ОФ-600	
	150				
	200		ГЗ-ОФ-1200		

Danfoss JIP, Дания			
Обозначение изделия	Ду, мм	Ру, МПа	Тип электропривода
Шаровой кран			
Danfoss JIP	65	2,5	ГЗ-ОФ-110/11М
	80		ГЗ-ОФ-200/14М
	100		ГЗ-ОФ-300/28М
	125		ГЗ-ОФ-600/28М
	150		ГЗ-ОФ-600/28М
	200		ГЗ-ОФ-1200
	250		ГЗ-ОФ-2500
	300		ГЗ-ОФ-5000
	350		ГЗ-ОФ-5000
	400		ГЗ-ОФ-10000
	450		ГЗ-Б.200/P-11200
	500		ГЗ-Б.200/P-20000
	600		

DelTech			
Обозначение изделия	Ду, мм	Ру, МПа	Тип электропривода
Затвор дисковый поворотный			
Серия 40/41	50	0,35	ГЗ-ОФ-25/5,5К
		0,7	
		1,0	
	65	0,35	ГЗ-ОФ-25/5,5К
		0,7	
		1,0	
	80	0,35	ГЗ-ОФ-25/5,5К
		0,7	
		1,0	
	100	0,35	ГЗ-ОФ-45/11К
		0,7	
		1,0	
	125	0,35	ГЗ-ОФ-70/5,5М
		0,7	
		1,0	
	150	0,35	ГЗ-ОФ-70/5,5М
		0,7	
		1,0	
200	0,35	ГЗ-ОФ-110/11М	

Обозначение изделия	Ду, мм	Ру, МПа	Тип электропривода	
Серия 40/41	200	0,7	ГЗ-ОФ-150/22М	
		1,0		
	250	0,35	ГЗ-ОФ-200/14М	
		0,7		
		1,0		
		1,0		
	300	0,35	ГЗ-ОФ-300/28М	
		0,7		
		1,0		
	350	0,35	ГЗ-ОФ-400/14М	
		0,7		
		1,0	ГЗ-ОФ-600/28М	
		0,35		
	400	0,35	ГЗ-ОФ-630	
		0,7		
		1,0		
	450	0,35	ГЗ-ОФ-600/28М	
		0,7		
		1,0		
		1,0		
500	0,35	ГЗ-ОФ-1200		
	0,7			
	1,0			
	1,0			
600	0,35	ГЗ-ОФ-1600		
	0,7			
	1,0			
Серия 50/52	50	0,35	ГЗ-ОФ-25/5,5К	
		0,7		
		1,0		
		1,2		
		0,35		
	65	0,35		
		0,7		
		1,0		
		1,2		
		0,35		
	80	0,35		
		0,7		
		1,0		
		1,2		
		0,35		
	100	0,35		ГЗ-ОФ-45/11К
		0,7		
		1,0		
		1,0		
		1,2		

Обозначение изделия	Ду, мм	Ру, МПа	Тип электропривода
Серия 50/52	100	0,35	ГЗ-ОФ-25/5,5К
	125	0,35	ГЗ-ОФ-45/11К
		0,7	
		1,0	
		1,2	
		0,35	
	150	0,35	ГЗ-ОФ-70/5,5М
		0,7	
		1,0	
		1,2	
		0,35	
	200	0,35	ГЗ-ОФ-45/11К
		0,7	
		1,0	
		1,2	
		0,35	
	250	0,35	ГЗ-ОФ-110/11М
		0,7	
		1,0	
		1,2	
		0,35	
	300	0,35	ГЗ-ОФ-150/22М
		0,7	
		1,0	
		1,2	
		0,35	
	350	0,35	ГЗ-ОФ-70/5,5М
		0,7	
		1,0	
		1,2	
		0,35	
	400	0,35	ГЗ-ОФ-150/22М
		0,7	
		1,0	
		1,2	
		0,35	
	450	0,35	ГЗ-ОФ-200/14М
		0,7	
		1,0	
		1,2	
0,35			
500	0,35	ГЗ-ОФ-80/21К	
	0,7		
	1,0		
	1,2		
	0,35		
300	0,35	ГЗ-ОФ-300/28М	
	0,7		
	1,0		
	1,2		
	0,35		
350	0,35	ГЗ-ОФ-150/22М	
	0,7		
	1		
	1,2		
	0,35		
400	0,35	ГЗ-ОФ-300/28М	
	0,7		
	1		
	1,2		
	0,35		
450	0,35	ГЗ-ОФ-400/14М	
	0,7		
	1		
	1,2		
	0,35		
500	0,35	ГЗ-ОФ-600/28М	
	0,7		
	1		
	1,2		
	0,35		
450	0,35	ГЗ-ОФ-300/28М	
	0,7		
	1		
	1,2		
	0,35		
500	0,35	ГЗ-ОФ-1200	
	0,7		
	1		
	1,2		
	0,35		
500	0,35	ГЗ-ОФ-400/14М	
	0,7		
	1		
	1,2		
	0,35		
500	0,35	ГЗ-ОФ-400/14М	
	0,7		
	1		
	1,2		
	0,35		
500	0,35	ГЗ-ОФ-630	
	0,7		
	1		
	1,2		
	0,35		

Обозначение изделия	Ду, мм	Ру, МПа	Тип электропривода		
Серия 50/52	500	0,7	ГЗ-ОФ-1200		
		1			
		1,2			
		0,35	ГЗ-ОФ-600/28М		
	600	0,35	ГЗ-ОФ-1200		
		0,7	ГЗ-ОФ-1600		
		1			
		1,2			
		0,35	ГЗ-ОФ-630		
	Серия 56/57	50	0,35	ГЗ-ОФ-25/5,5К	
0,7					
1,0					
1,6					
0,35					
0,35					
65		0,35			
		0,7			
		1,0			
		1,6			
		0,35			
80		0,35	ГЗ-ОФ-25/5,5К		
		0,7			
		1,0			
		1,6			
		0,35			
100		0,35			ГЗ-ОФ-70/5,5М
		0,7			
		1,0			
		1,6			
		0,35			
125		0,35	ГЗ-ОФ-45/11К		
		0,7			
		1,0			
		1,6	ГЗ-ОФ-70/5,5М		
		0,35	ГЗ-ОФ-25/5,5К		
150		0,35	ГЗ-ОФ-70/5,5М		
		0,7			
		1,0			
		1,6	ГЗ-ОФ-110/11М		
		0,35	ГЗ-ОФ-25/5,5К		
200		0,35	ГЗ-ОФ-110/11М		
		0,7			
		1,0			

Обозначение изделия	Ду, мм	Ру, МПа	Тип электропривода
Серия 56/57	200	1,6	ГЗ-ОФ-200/14М
		0,35	ГЗ-ОФ-70/5,5М
	250	0,35	ГЗ-ОФ-150/22М
		0,7	ГЗ-ОФ-200/14М
		1,0	
		1,6	ГЗ-ОФ-300/28М
		0,35	ГЗ-ОФ-80/21К
		300	0,35
	0,7		
	1,0		
	1,6		ГЗ-ОФ-400/14М
	0,35		ГЗ-ОФ-150/22М
	350	0,35	ГЗ-ОФ-300/28М
		0,7	ГЗ-ОФ-400/14М
		1,0	
		1,6	ГЗ-ОФ-630
		0,35	ГЗ-ОФ-200/14М
	400	0,35	ГЗ-ОФ-400/14М
		0,7	ГЗ-ОФ-600/28М
		1,0	
		1,6	ГЗ-ОФ-1200
		0,35	ГЗ-ОФ-300/28М
		450	0,35
	0,7		ГЗ-ОФ-1200
	1,0		
	1,6		
	0,35		ГЗ-ОФ-400/14М
	500	0,35	ГЗ-ОФ-1200
		0,7	
		1,0	
		1,6	ГЗ-ОФ-1600
		0,35	ГЗ-ОФ-600/28М
	600	0,35	ГЗ-ОФ-1200
		0,7	ГЗ-ОФ-1600
		1,0	
		1,6	ГЗ-ОФ-2500
		0,35	ГЗ-ОФ-1200

Genebre, Испания			
Обозначение изделия	Ду, мм	Ру, МПа	Тип электропривода
Затвор дисковый поворотный			
2103 09	50	1,6	ГЗ-ОФ-25/5,5
2103 10	65	1,6	ГЗ-ОФ-25/5,5
2103 11	80	1,6	ГЗ-ОФ-25/5,5
2103 12	100	1,6	ГЗ-ОФ-45/11К
2103 13	125	1,6	ГЗ-ОФ-70/5,5М
2103 14	150	1,6	ГЗ-ОФ-110/11М
2103 16	200	1,6	ГЗ-ОФ-110/11М
2103 18	250	1,6	ГЗ-ОФ-200/14М
2103 20	300	1,6	ГЗ-ОФ-320
2103 22	350	1,6	ГЗ-ОФ-630
2103 24	400	1,6	ГЗ-ОФ-1200
2103 26	450	1,6	ГЗ-ОФ-1200
2103 28	500	1,6	ГЗ-ОФ-1600

Hogfors, Финляндия				
Обозначение изделия	Ду, мм	Ру, МПа	Тип электропривода	
Шаровой кран				
34000, 34200, 34300, 34500	10, 15	1,6	ГЗ-ОФ-25/5,5К	
		2,5		
		4		
	20	1,6		
		2,5		
		4		
	25	1,6		ГЗ-ОФ-45/11К
		2,5		
		4		
	32	1,6	ГЗ-ОФ-80/21К ГЗ-ОФ-70/5,5М	
		2,5		
		4		
	40	1,6		
		2,5		
		4		
	50	1,6		ГЗ-ОФ-80/21К
		2,5		
4				
65	1,6	ГЗ-ОФ-110/11М		
	2,5			

Обозначение изделия	Ду, мм	Ру, МПа	Тип электропривода
34000, 34200, 34300, 34500	80	4	ГЗ-ОФ-150/22М
		1,6	
		2,5	
	100	4	ГЗ-ОФ-200/14М
		1,6	
		2,5	
	125	4	ГЗ-ОФ-300/28М
		1,6	
		2,5	
	150	4	ГЗ-ОФ-400/14М
		1,6	
		2,5	
	200	4	ГЗ-ОФ-600/28М
		1,6	
		2,5	
	250	4	ГЗ-ОФ-630
		1,6	
2,5			
300	4	ГЗ-ОФ-1200	
	1,6		
	2,5		
350	4	ГЗ-ОФ-1200	
	1,6		
	2,5		
300	4	ГЗ-ОФ-1600	
	1,6		
	2,5		
250	4	ГЗ-ОФ-2500	
	1,6		
	2,5		
200	4	ГЗ-ОФ-5000	
	1,6		
	2,5		
150	4	ГЗ-ОФ-5000	
	1,6		
	2,5		
100	4	ГЗ-ОФ-10000	
	1,6		
	2,5		
80	4	ГЗ-Б.200/Р-20000	
	1,6		
	2,5		

Hogfors, Финляндия			
Обозначение изделия	Ду, мм	Ру, МПа	Тип электропривода
Затвор дисковый поворотный			
31000, 31100, 31200	80	2,5	ГЗ-ОФ-110/11М
			ГЗ-ОФ-80/21К
	100		ГЗ-ОФ-150/22М
			ГЗ-ОФ-110/11М
	125		ГЗ-ОФ-200/14М
			ГЗ-ОФ-150/22М
	150		ГЗ-ОФ-300/28М
			ГЗ-ОФ-200/14М
	200		ГЗ-ОФ-400/14М
			ГЗ-ОФ-300/28М
	250		ГЗ-ОФ-630
			ГЗ-ОФ-600/28М
	300		ГЗ-ОФ-1200
			ГЗ-ОФ-1600
	350		ГЗ-ОФ-1200
			ГЗ-ОФ-2500
	400		ГЗ-ОФ-1600
ГЗ-ОФ-2500			
450	ГЗ-ОФ-2500		
	ГЗ-ОФ-5000		
500	ГЗ-ОФ-5000		
	ГЗ-ОФ-10000		
31000, 31100, 31200	600	2,5	ГЗ-ОФ-5000
	700		ГЗ-ОФ-10000
	800		ГЗ-ОФ-12000

продолжение Hogfors, на следующей странице

Обозначение изделия	Ду, мм	Ру, МПа	Тип электропривода
(под приварку)/(фланцевый)			
31300, 31301	400	2,5	ГЗ-ОФ-400/14М
	400		
	700		ГЗ-ОФ-1200
	700		
	1100		ГЗ-ОФ-1200
	1100		
	1600		ГЗ-ОФ-1600
	1600		
	2200		ГЗ-ОФ-2500
	2200		
	3000		ГЗ-ОФ-2500
	3000		
	4200		ГЗ-ОФ-5000
	4200		
	6800		ГЗ-ОФ-10000
	6800		
	10000		ГЗ-ОФ-10000
	10000		
	13000		ГЗ-ОФ-12000
	13000		
16000	ГЗ-Б.200/Р-20000		
16000			
24000	ГЗ-Б.200/Р-32000		
24000			
34000	ГЗ-Б.200/Р-32000		

Обозначение изделия	Ду, мм	Ру, МПа	Тип электропривода
JAFAR 4497.1	150	1,6	ГЗ-ОФ 110/11М
	200	1,0	ГЗ-ОФ 200/30
	200	1,6	ГЗ-ОФ 200/30
	250	1,0	ГЗ-ОФ 320/30
	250	1,6	ГЗ-ОФ 320/30
	300	1,0	ГЗ-ОФ 320/30
	300	1,6	ГЗ-ОФ 630/30
	350	1,0	ГЗ-ОФ 630/30
	350	1,6	ГЗ-ОФ 1200/30
	400	1,0	ГЗ-ОФ 1200/30
	400	1,6	ГЗ-ОФ 1600/30
	500	1,0	ГЗ-ОФ 1600/30
	500	1,6	ГЗ-ОФ 2500/30
	600	1,0	ГЗ-ОФ 2500/30
	600	1,6	ГЗ-ОФ 5000/30
	700	1,0	ГЗ-ОФ 5000/30
	700	1,6	ГЗ-ОФ 10000

Jafar, Польша			
Обозначение изделия	Ду, мм	Ру, МПа	Тип электропривода
Затвор дисковый поворотный			
JAFAR 4497.1	40	1,0	ГЗ-ОФ 25/5.5К
	40	1,6	ГЗ-ОФ 25/5.5К
	50	1,0	ГЗ-ОФ 25/5.5К
	50	1,6	ГЗ-ОФ 25/5.5К
	65	1,0	ГЗ-ОФ 25/5.5К
	65	1,6	ГЗ-ОФ 25/5.5К
	80	1,0	ГЗ-ОФ 25/5.5К
	80	1,6	ГЗ-ОФ 45/11К
	100	1,0	ГЗ-ОФ 45/11К
	100	1,6	ГЗ-ОФ 45/11К
	125	1,0	ГЗ-ОФ 80/21К
	125	1,6	ГЗ-ОФ 80/21К
	150	1,0	ГЗ-ОФ 110/11М

Seagull, Китай			
Обозначение изделия	Ду, мм	Ру, МПа	Тип электропривода
Затвор дисковый поворотный			
Seagull	50	1,6	ГЗ-ОФ-25/5,5К
	65		ГЗ-ОФ-25/5,5К
	80		ГЗ-ОФ-25/5,5К
	100		ГЗ-ОФ-45/11К
	125		ГЗ-ОФ-70/5,5М
	150		ГЗ-ОФ-110/11К
	200		ГЗ-ОФ-200
	250		ГЗ-ОФ-320
	300		ГЗ-ОФ-630
	400		ГЗ-ОФ-1600
	500		ГЗ-ОФ-2500
	600		ГЗ-ОФ-2500
	800		ГЗ-ОФ-5000

Тесофи, Франция			
Обозначение изделия	Ду, мм	Ру, МПа	Тип электропривода
Затвор дисковый поворотный			
VP 3 4 0 8 04 02	40	1,0	ГЗ-ОФ-25/5,5К
VP 3 4 4 8 04 02	40	1,6	ГЗ-ОФ-25/5,5К
VP 3 4 0 8 04 02	50	1,0	ГЗ-ОФ-25/5,5К
VP 3 4 4 8 04 02	50	1,6	ГЗ-ОФ-25/5,5К
VP 3 4 0 8 04 02	65	1,0	ГЗ-ОФ-25/5,5К
VP 3 4 4 8 04 02	65	1,6	ГЗ-ОФ-25/5,5К
VP 3 4 0 8 04 02	80	1,0	ГЗ-ОФ-45/11К
VP 3 4 4 8 04 02	80	1,6	ГЗ-ОФ-45/11К
VP 3 4 0 8 04 02	100	1,0	ГЗ-ОФ-45/11К
VP 3 4 4 8 04 02	100	1,6	ГЗ-ОФ-70/5,5М
VP 3 4 0 8 04 02	125	1,0	ГЗ-ОФ-70/5,5М
VP 3 4 4 8 04 02	125	1,6	ГЗ-ОФ-80/21К
VP 3 4 0 8 04 02	150	1,0	ГЗ-ОФ-110/11М
VP 3 4 4 8 04 02	150	1,6	ГЗ-ОФ-150/22М
VP 3 4 0 8 04 02	200	1,0	ГЗ-ОФ-200
VP 3 4 4 8 04 02	200	1,6	ГЗ-ОФ-200
VP 3 4 0 8 04 02	250	1,0	ГЗ-ОФ-320
VP 3 4 4 8 04 02	250	1,6	ГЗ-ОФ-320
VP 3 4 0 8 04 02	300	1,0	ГЗ-ОФ-630
VP 3 4 4 8 04 02	300	1,6	ГЗ-ОФ-630
VP 3 4 0 8 04 02	350	1,0	ГЗ-ОФ-630
VP 3 4 4 8 04 02	350	1,6	ГЗ-ОФ-1200
VP 3 4 0 8 04 02	400	1,0	ГЗ-ОФ-1200
VP 3 4 4 8 04 02	400	1,6	ГЗ-ОФ-1200
VP 3 4 0 8 04 02	450	1,0	ГЗ-ОФ-1200
VP 3 4 4 8 04 02	450	1,6	ГЗ-ОФ-1600
VP 3 4 0 8 04 02	500	1,0	ГЗ-ОФ-1600
VP 3 4 4 8 04 02	500	1,6	ГЗ-ОФ-2500
VP 3 4 0 8 04 02	600	1,0	ГЗ-ОФ-2500
VP 3 4 4 8 04 02	600	1,6	ГЗ-ОФ-5000
VP 3 4 0 8 04 02	700	1,0	ГЗ-ОФ-5000
VP 3 4 4 8 04 02	700	1,6	ГЗ-ОФ-5000
VP 3 4 0 8 04 02	800	1,0	ГЗ-ОФ-5000
VP 3 4 4 8 04 02	800	1,6	ГЗ-ОФ-5000
VP 3 4 0 8 04 02	900	1,0	ГЗ-ОФ-10000
VP 3 4 4 8 04 02	900	1,6	ГЗ-ОФ-10000
VP 3 4 0 8 04 020	1000	1,0	ГЗ-ОФ-10000
VP 3 4 4 8 04 020	1000	1,6	ГЗ-ОФ-12000
VP 3 4 0 8 04 020	1200	1,0	ГЗ-В.900/РО-20000
VP 3 4 4 8 04 020	1200	1,6	ГЗ-В.900/РО-20000

Тусо, США			
Обозначение изделия	Ду, мм	Ру, МПа	Тип электропривода
Затвор дисковый поворотный			
Тусо	0,32/40	1,6	ГЗ-ОФ-25/5,5К
	50	1,6	ГЗ-ОФ-25/5,5К
	65	1,0	ГЗ-ОФ-25/5,5К
		1,6	ГЗ-ОФ-25/5,5К
	80	1,0	ГЗ-ОФ-45/11К
		1,6	ГЗ-ОФ-45/11К
	1,00	1,0	ГЗ-ОФ-45/11К
		1,6	ГЗ-ОФ-45/11К
	125	1,0	ГЗ-ОФ-45/11К
		1,6	ГЗ-ОФ-45/11К
	150	1,0	ГЗ-ОФ-45/11К
		1,6	ГЗ-ОФ-70/5,5М
	200	1,0	ГЗ-ОФ-11,0/11М
		1,6	ГЗ-ОФ-150/22М
	250	1,0	ГЗ-ОФ-200/14М
		1,6	ГЗ-ОФ-0,300/28М
	0,300	1,0	ГЗ-ОФ-60,30
		1,6	ГЗ-ОФ-60,30
	0,350	0,3	ГЗ-ОФ-0,300/28М
		0,6	ГЗ-ОФ-60,30
		1,0	ГЗ-ОФ-60,30
		1,6	ГЗ-ОФ-1200
	400	0,3	ГЗ-ОФ-60,30
		0,6	ГЗ-ОФ-60,30
		1,0	ГЗ-ОФ-1200
		1,6	ГЗ-ОФ-1,600
	450	0,3	ГЗ-ОФ-60,30
		0,6	ГЗ-ОФ-60,30
		1,0	ГЗ-ОФ-1200
		1,6	ГЗ-ОФ-1,600
	500	0,3	ГЗ-ОФ-60,30
		0,6	ГЗ-ОФ-1200
		1,0	ГЗ-ОФ-1,600
		1,6	ГЗ-ОФ-2500
	600	0,3	ГЗ-ОФ-1200
		0,6	ГЗ-ОФ-1,600
		1,0	ГЗ-ОФ-2500
		1,6	ГЗ-ОФ-5000
	650	0,3	ГЗ-ОФ-1200
		0,6	ГЗ-ОФ-2500
1,0		ГЗ-ОФ-5000	
1,6		ГЗ-ОФ-5000	

продолжение Тусо, США на следующей странице

Обозначение изделия	Ду, мм	Ру, МПа	Тип электропривода
Тусо	700	0,3	ГЗ-ОФ-1,600
		0,6	ГЗ-ОФ-2500
		1,0	ГЗ-ОФ-5000
		1,6	ГЗ-ОФ-5000
	750	0,3	ГЗ-ОФ-1,600
		0,6	ГЗ-ОФ-2500
		1,0	ГЗ-ОФ-5000
		1,6	ГЗ-ОФ-5000
	800	0,3	ГЗ-ОФ-2500
		0,6	ГЗ-ОФ-2500
		1,0	ГЗ-ОФ-5000
		1,6	ГЗ-ОФ-5000
	900	0,3	ГЗ-ОФ-2500
		0,6	ГЗ-ОФ-5000
		1,0	ГЗ-ОФ-5000
		1,6	ГЗ-ОФ-1,0000
1,000	0,3	ГЗ-ОФ-2500	
	0,6	ГЗ-ОФ-5000	
	1,0	ГЗ-ОФ-1,0000	
	1,6	ГЗ-ОФ-1,0000	

Vitech, Словакия			
Обозначение изделия	Ду, мм	Ру, МПа	Тип электропривода
Затвор дисковый поворотный			
1GH28L (чугун) 1GH28N (сталь)	50	1,6	ГЗ-ОФ-25/5.5K
	65	1,6	ГЗ-ОФ-25/5.5K
	80	1,6	ГЗ-ОФ-45/11K
	100	1,6	ГЗ-ОФ-45/11K
	125	1,6	ГЗ-ОФ-80/21K
	150	1,6	ГЗ-ОФ-110/11M
	200	1,6	ГЗ-ОФ-200/14M
	250	1,6	ГЗ-ОФ-320/15
	300	1,6	ГЗ-ОФ-630/15
	350	1,6	ГЗ-ОФ-1200/15
	400	1,6	ГЗ-ОФ-1200/15
	450	1,6	ГЗ-ОФ-1600/15
	500	1,6	ГЗ-ОФ-2500/15
	600	1,6	ГЗ-ОФ-5000/15
	700	1,6	ГЗ-ОФ-5000/15
	800	1,6	ГЗ-ОФ-5000/15
900	1,6	ГЗ-ОФ-10000/75	
1000	1,6	ГЗ-ОФ-10000/75	

**РОССИЙСКАЯ ФЕДЕРАЦИЯ
СЕРТИФИКАТ СООТВЕТСТВИЯ**
(обязательная сертификация)

№ С-РУ.АЯ77.В.00275 ТР 1206027
(номер сертификата соответствия) (учетный номер бланка)

ЗАЯВИТЕЛЬ
ООО «ГЗ ЭЛЕКТРОПРИВОД», Российская Федерация
125047, г. Москва, ул. Фадеева, д. 7, стр. 1, офис. 2
телефон (495) 970-19-70 факс (495) 970-19-70

ИЗГОТОВИТЕЛЬ
ООО «ГЗ ЭЛЕКТРОПРИВОД», ОГРН 1067746983512
125047, г. Москва, ул. Фадеева, д. 7, стр. 1, офис. 2

ОРГАН ПО СЕРТИФИКАЦИИ
ТЕХНОЛОГИЧЕСКОГО ОБОРУДОВАНИЯ Межотраслевой фонд "Центр
сертификации изделий и производства" 127051, Москва, ул. Петровка, 24
Тел. факс: (495) 845-22-91 ОГРН 1027792009864 Лицензия рег. № РОСС RU.0001.11АЯ77 выдан 30.06.2009г.
Федеральное агентство по техническому регулированию и метрологии.

**ПОДТВЕРЖДАЕТ, ЧТО
ПРОДУКЦИЯ** Электроприводы многооборотные типа ГЗ-А, Б, В, Г, Д,
однооборотные и малооборотные типа ГЗ-ОФ с двухсторонней
муфтой ограничения крутящего момента, серийный выпуск

код ОК 005 (ОКП) 37 9112
код ЕКПС
код ТН ВЭД России 85 01529000

**СООТВЕТСТВУЕТ ТРЕБОВАНИЯМ
ТЕХНИЧЕСКОГО РЕГЛАМЕНТА
(ТЕХНИЧЕСКИХ РЕГЛАМЕНТОВ)** Технического регламента о безопасности
машин и оборудования (Постановление
Правительства Российской Федерации
от 15 сентября 2009г. № 753),
ГОСТ 12.2.003-91, ГОСТ Р 53672-2009,
ГОСТ 9544-2005 (P4)

**ПРОВЕДЕННЫЕ ИССЛЕДОВАНИЯ
(ИСПЫТАНИЯ) И ИЗМЕРЕНИЯ** Протокола испытаний № 12.08-04 от 06.08.2012г.
ИЦ «МАРПУТ-ТЕСТ»
РОСС RU.0001.22АЮ11 от 04.06.2009г.

ПРЕДСТАВЛЕННЫЕ ДОКУМЕНТЫ ТУ 3791-001-96569271-2006

СРОК ДЕЙСТВИЯ СЕРТИФИКАТА СООТВЕТСТВИЯ с 08.08.2012 по 08.08.2017

Руководитель (заместитель) органа по сертификации
Иванов, Ильяса, Филипп Р.О. Сироткин

Эксперт (эксперты) Иванов, Ильяса, Филипп Г.Л. Никитин

**Y CERTIFICATION
QUALITY™**

**U.3594.04ХЯ00
GISTER**
management "PIQ-CERT"
ted Liability Company
Moscow, Russia

STATE
005858-13

**to
OPRIVOD™**

va, 7, page 1, office 2

ICATION
development and manufacture
D, and part-single-turn type
oof with Ex-approve IExdIIB,
nd part-turn type PMM, PMO,

**ments Standard
ISO 9001-2011)**

expert commissions Decision
3

Validity date:
August 09th, 2016

P. Kondarev
The chairman of the expert
omission

holder to support management system
ove-stated standard that will be under
"PIQ-CERT" and to prove to be true at

**И ФЕДЕРАЦИЯ
ОТВЕТСТВИЯ**
(сертификация)

77.В.00276 ТР 1206028
(номер сертификата соответствия) (учетный номер бланка)

Д., Российская Федерация
ва, д. 7, стр. 1, офис. 2
кс (495) 970-19-70

Д., ОГРН 1067746983512
ва, д. 7, стр. 1, офис. 2

ЕСКОГО ОБОРУДОВАНИЯ Межотраслевой фонд "Центр
гласий и производства" 127051, Москва, ул. Петровка, 24
АУСС RU.0001.11АЯ77 выдан 30.06.2009г.
Иванов, Ильяса, Филипп
Иванов БУЭП
м, приложении).

код ОК 005 (ОКП) 37 9100
код ЕКПС
код ТН ВЭД России 85 3710000

ого регламента о безопасности
оборудования (Постановление
ства Российской Федерации
евра 2009г. № 753),
(003-91,
672-2009

л испытаний № 12.08-05 от 06.08.2012г.
ИЦ «МАРПУТ-ТЕСТ»
0.0001.22АЮ11 от 04.06.2009г.

1-003-96569271-2006

ия с 08.08.2012 по 08.08.2017

Р.О. Сироткин
Г.Л. Никитин

**ФЕДЕРАЛЬНАЯ СЛУЖБА
ПО ЭКОЛОГИЧЕСКОМУ, ТЕХНОЛОГИЧЕСКОМУ И АТОМНОМУ НАДЗОРУ**

РАЗРЕШЕНИЕ № РРС 00-35859

На применение

Оборудование (техническое устройство, материал):
Электроприводы взрывозащитные многооборотные типов ГЗ-А, Б, В,
Г, Д и однооборотные типа ГЗ-ОФ.

Код ОКП (ТН ВЭД): 37 9110

Изготовитель (поставщик): ООО "ГЗ Электропривод" (115230, г. Москва,
Электролитный пр-д, 5Б, стр. 8).

Основание выдачи разрешения: Техническая документация, сертификат
соответствия ОС "ТехСИ" № РОСС RU.МЛ14.В00113 от 19.05.2009 г.

Условия применения:
1. Применять на поднадзорных производствах и объектах согласно
маркировке взрывозащиты в соответствии с Руководством
по эксплуатации, а также требованиями главы 7.3 ПУЭ.
2. Внесение изменений в техническую документацию и конструкцию
технических устройств возможно только по согласованию
с аккредитованной испытательной организацией и Федеральной службой
по экологическому, технологическому и атомному надзору.

Срок действия разрешения до 14.09.2014

Дата выдачи 14.09.2009 Заместитель руководителя
А.В. Фералонтов

А В 028297

**НОЕ АГЕНТСТВО
ГУЛИРОВАНИЮ И МЕТРОЛОГИИ**

**ВОЛЬНОЙ СЕРТИФИКАЦИИ
СС И КАЧЕСТВО™**
И № РОСС RU.3594.04ХЯ00

м менеджмента "ПИК - СЕРТ"
И КАЧЕСТВО™
ул. Планетная, д. 11
ГРН 6107747642084

ООТВЕТСТВИЯ
МК 005854-13

Электропривод™
деева, д. 7, стр. 1, офис 2
10638930

ат удостоверяет, что
применительно к разработке и
оборотных типа ГЗ-А, Б, В, Г, Д,
типа ГЗ-ОФ общего назначения и
зрывозащиты IExdIIB, редукторов
ооборотных и малооборотных
ения электроприводами типа БУЭП

**требованиям
11 (ISO 9001:2008)**
ния экспертной комиссии

Срок действия: до
09 августа 2016г.

П.А. Ковдарев
Председатель экспертной
комиссии

Желая поддержать систему менеджмента
фирмы стандарта, что будет входить под
бланта "ПИК-СЕРТ" и подтверждаться при
всего контроля.

**ИФИКАЦИИ ГОСТ Р
ИЧЕСКОМУ РЕГУЛИРОВАНИЮ И МЕТРОЛОГИИ**

ИКАТ СООТВЕТСТВИЯ

RU.11006.В00681

ия с 09.04.2012 по 08.04.2015
№ **0171532**

РОСС RU.0001.11НО06,
л. (495) 921-05-68, факс (495) 921-05-68.

ашищенные многооборотные
нна ГЗ-ОФ

код ОК 005 (ОКП): 37 9110

МАТИВНЫХ ДОКУМЕНТОВ
код ТН ВЭД России: 8501 52 910 0

РИВОД™,
Москва, ул. Фадеева, д. 7, стр. 1, офис. 2.

КТРОПРИВОД™ ИНН 7710638930,
Москва, ул. Фадеева, д. 7, стр. 1, офис. 2,
-19-70.

04.2012 г. ИЛ ВО ЗАО ТИБР (РОСС RU.0001.21ГБ08),
тва ГОСТ Р ИСО 9001-2008 (ИСО 9001:2008)
0 г., выданного ОС «ПИК-СЕРТ» ООО «ПРОГРЕСС И
800).

жения (5 летов),
ствия по ГОСТ Р 50460-92.

Е.В.Спринтук
Иванов, Ильяса, Филипп

А.А.Шмельв
Иванов, Ильяса, Филипп

у на всей территории Российской Федерации



