



У тепла есть имя



Стальные шаровые краны
BROEN BALLOMAX®

- теплоснабжение
- охлаждение

САНИТАРНО-
ТЕХНИЧЕСКОЕ
ОБОРУДОВАНИЕ

РЕГУЛИРУЮЩАЯ
АРМАТУРА

ТЕПЛО-
ГАЗО-
СНАБЖЕНИЕ

КРАНЫ
ДЛЯ
ЛАБОРАТОРИЙ

АВАРИЙНЫЕ
ДУШИ

BROEN

INTELLIGENT FLOW SOLUTIONS

Производство В России

О компании

BROEN - мировой лидер в области производства и поставок запорной и регулирующей арматуры для систем тепло-, водоснабжения, газораспределения, кондиционирования, охлаждения и промышленности. Являясь международной компанией, BROEN располагает разветвленной сетью представительств и дистрибьюторов по всему миру.

Оборудование BROEN используется в тех секторах, в работе которых функциональность и простота эксплуатации имеют первостепенное значение. Арматура BROEN надежна и безопасна, характеризуется долговечностью, позволяет экономично расходовать природные ресурсы. Мы отвечаем за качество нашей продукции, и многолетнее сотрудничество с крупнейшими российскими компаниями – подтверждение этому.



Производственный комплекс BROEN в Коломне



Работа сварочного автомата

С 1996 года компания BROEN официально представлена в России, а в 2003 году было открыто производство шаровых кранов БАЛЛОМАКС®. За этот период времени было произведено более 500 000 шаровых кранов, и производство продолжает расти. Как и на других производствах BROEN, особенное внимание здесь уделяется сохранению высокого качества продукции. Работы ведутся на современном оборудовании европейских производителей в строгом соответствии с датской технологией производства.

Компания BROEN в России осуществляет 100% контроль качества. Наши шаровые краны тестируются в соответствии со стандартом ISO 5208 и требованиями ГОСТ, сертифицированы в системе ГОСТ Р, имеют разрешение Госгортехнадзора России, а также удостоены диплома 1-й степени программы «100 лучших товаров России».

Мы работаем в тесном сотрудничестве с клиентами. Являясь экспертами в области систем тепло- и газоснабжения, мы консультируем клиентов по техническим вопросам, помогаем индивидуально подобрать оборудование для каждого проекта. Кроме того, компания регулярно проводит обучающие семинары для ознакомления клиентов с оборудованием. Четко налаженная система взаимодействия продаж и производства позволяет выполнять заказ в максимально сжатые сроки.

Компания BROEN осуществляет сервисное и гарантийное обслуживание всей линейки производимого и поставляемого оборудования.

Мы надеемся, что наша арматура поможет Вам в решении задач, стоящих при проектировании, монтаже, эксплуатации тепловых и распределительных пунктов, узлов учета, магистральных трубопроводов, газовых сетей и других объектов.



Завод - взгляд изнутри

САНИТАРНО-ТЕХНИЧЕСКОЕ
ОБОРУДОВАНИЕ

РЕГУЛИРУЮЩАЯ
АРМАТУРА

ТЕПЛО-
ГАЗО-
СНАБЖЕНИЕ








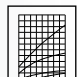
КРАНЫ
ДЛЯ
ЛАБОРАТОРИЙ

АВАРИЙНЫЕ
ДУШИ

BROEN

INTELLIGENT FLOW SOLUTIONS

СОДЕРЖАНИЕ

	Обзор оборудования компании	2
	Стальные шаровые краны БАЛЛОМАКС® Ду 10-500.....	3
	Ду 10-50, Ру 40 резьба/резьба. Серии 61.100, 64.100	3
	Ду 10-50, Ру 40 резьба/сварка. Серии 61.101, 64.101	4
	Ду 10-50, Ру 40 сварка/сварка. Серии 61.102, 64.102	5
	Ду 65-100, Ру 25 сварка/сварка. Серия 64.102	6
	Ду 125-500, Ру 25 сварка/сварка. Серия 61.102.....	7
	Ду 15-50, Ру 40; фланец/сварка. Серии 61.104, 64.104	8
	Ду 65-200, Ру 25 фланец/сварка. Серии 61.104, 64.104	8
	Ду 15-50, Ру 40 фланец/фланец. Серии 61.103, 64.103	9
	Ду 65-100, Ру 16/25 фланец/фланец. Серия 64.103	10
	Ду 125-500, Ру 16/25 фланец/фланец. Серия 61.103.....	11
	Ду 15-500, Ру 10/16/25/40 фланец/фланец, строительная длина под заказ	12
	Сервисные шаровые краны БАЛЛОМАКС® для спуска воздуха, Ду 25-50	13
	Шаровые краны БАЛЛОМАКС® для бесканальной прокладки в ППУ изоляции.	
	Ду 20-500 Серия 62.102	14
	Ду 20-150 Серия 69.102	15
	Ду 200-300 Серия 69.102	16
	Ду 200-500 Серия 69.102.R	17
	Шаровой кран БАЛЛОМАКС®, Ду 65-500 с механическим редуктором	18
	Шаровой кран БАЛЛОМАКС®, Ду 65-500 с электроприводом.....	19
	Таблица возможных приводов.	
	Специальный ISO фланец для присоединения приводов на краны серии 64	20
	Описание материалов БАЛЛОМАКС®, Ду 10-500, Ру 16/25/40.....	21
	Описание материалов, Ду 10-50, Ру 40	21
	Описание материалов, Ду 65-200, Ру 16/25	22
	Описание материалов, Ду 250-500, Ру 16/25.....	23
	Описание материалов, Ду 20-300, Ру 25/40	24
	Фланец Ру 16/25/40. Прокладки между фланцами	25
	Фланец Ру 10. Присоединительный ISO фланец.	26
	Диаграмма перепада давления. Рабочий диапазон температур	27
	Усилия, необходимое для закрытия крана	28
	Шаровые краны БАЛЛОМАКС® под сварку. Установка и эксплуатация	29
	Инструкция по установке редуктора ProGear на шаровые краны БАЛЛОМАКС®	30
	Сертификаты и разрешения.....	31

Обзор оборудования компании

Шаровые краны БАЛЛОМАКС®



Применение	Системы теплоснабжения, охлаждения, газораспределения, продуктопроводы минеральных масел		
Основные технические характеристики			
- удлинение штока для бесканальной прокладки магистралей теплоснабжения и газоснабжения (высота штока от оси до 5 м)			
Ду, (мм)	Ру, (бар)	Т, (°C)	Присоединение
10-500	16/25/40	200 (вода) 80 (газ)	резьбовое/под сварку/ фланцевое и др.
Управление: рукоятка/ручной и переносной редуктор/электропривод/ пневмопривод			

Балансировочные клапаны БАЛЛОРЕКС®



Применение	балансировка и регулирование в системах теплоснабжения, охлаждения и промышленности			
Основные технические характеристики				
- статическая и динамическая балансировка				
- компактный дизайн				
- монтаж на трубопроводе в любом положении				
- надежность и простота в эксплуатации				
- запатентованная конструкция «шаровый кран с переменным проходным сечением»				
- расходомер БАЛЛОРЕКС® для прямого измерения расхода и температуры				
Серия	Ду, (мм)	Ру, (бар)	Т, (°C)	Присоединение
S	10-150	16	135 °C	резьбовое/под сварку/фланцевое
	200-300		110 °C	фланцевое
Venturi	15-50	16	135 °C	резьбовое

Регулирующая арматура Clorius Controls (Дания)



Тип	Основные технические характеристики		
	Ду, (мм)	Ру, (бар)	Материал
Клапаны регулирующие 2-х, 3-х ходовые	15-600	6-40	Латунь, серый чугун, высокопрочный чугун, углеродистая сталь
Электроприводы 3-х позиционные/аналоговые	Для управления регулирующими клапанами; упр. сигналы: 3-х позиционный, аналоговый (2-10 В, 4-20 мА); напряжение: 24 В, 220 В		
Термостаты	Капилляр от 3 м до 21 м: медь, нерж. сталь чувствительный элемент: медь, нерж. сталь		
Пневмоприводы	Для управления регулирующими клапанами, возможна установка пневмо- или электропневматического позиционера		
Регуляторы перепада давления	15-80	16	Поддержание заданного перепада давления в системе. Перепад от 0,02 до 1,5 бар
Контроллеры	Для управления электроприводами и насосами в системах отопления, ГВС и вентиляции		
Датчики температуры воздуха и теплоносителя			
Предохранительные термостаты			

*Компания оставляет за собой право вносить конструктивные изменения

Шаровые краны БАЛЛОМАКС® для систем теплоснабжения, охлаждения и промышленного сектора

Стальные шаровые краны БАЛЛОМАКС® Ду 10-500

Серии 61.100, 64.100, Ду 10-50, Ру 40 резьба/резьба

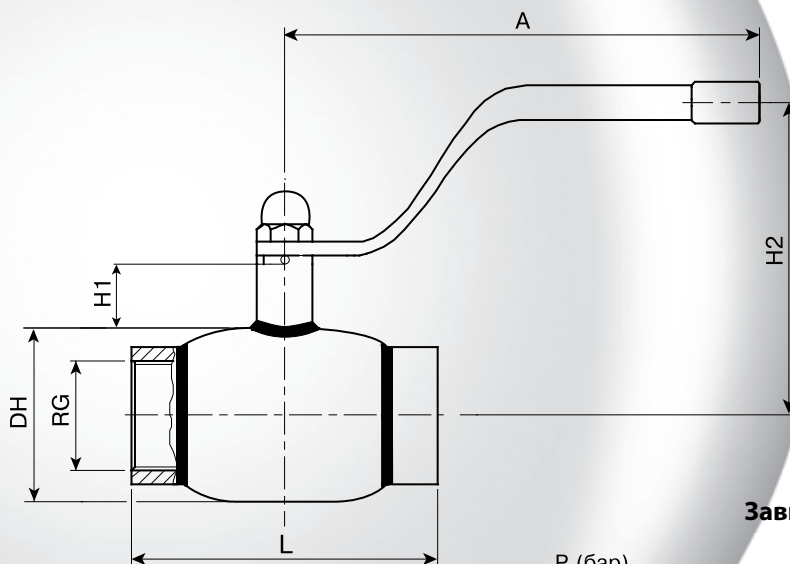
Применение: для использования в системах теплоснабжения, охлаждения и промышленного сектора.

Порядок установки: кран устанавливается на трубопроводе в любом положении в местах, доступных для эксплуатации. Не требует технического обслуживания.

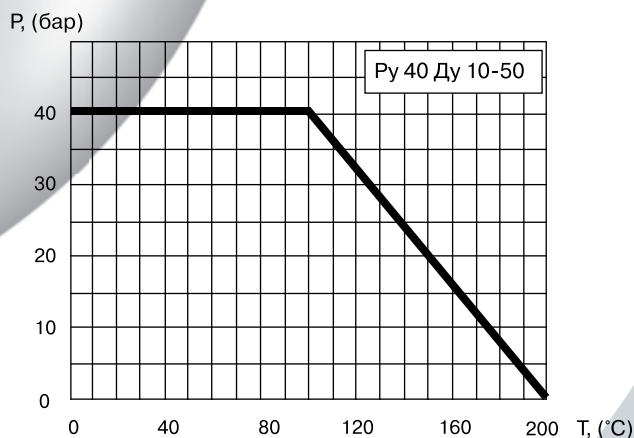
Основные технические характеристики

Ду, (мм)	Номер по каталогу	Проходной Ду, (мм)	RG	Размеры, (мм)					Масса, (кг)
				DH	L	H1	H2	A	
10	КШТ 61.100.010	10	3/8"	38	65	50	116	140	0,6
15	КШТ 61.100.015	10	1/2"	38	65	50	116	140	0,6
20	КШТ 64.100.020	15	3/8"	42	75	47	115	140	0,7
25	КШТ 64.100.025	20	1"	51	90	47	120	140	0,9
32	КШТ 64.100.032	25	1 1/4"	57	105	48	124	140	1,2
40	КШТ 64.100.040	32	1 1/2"	76	120	41	129	180	1,9
50	КШТ 64.100.050	40	2"	89	145	41	135	180	2,9

Резьба трубная цилиндрическая



Зависимость «Температура-Давление»



Спецификация материалов

Корпус крана	сталь St. 37.0
Шар	нержавеющая сталь
Седло шара и сальник	тефлон +20 % углерода

*Компания оставляет за собой право вносить конструктивные изменения

Шаровые краны БАЛЛОМАКС® для систем теплоснабжения, охлаждения и промышленного сектора

Серии 61.101, 64.101, Ду 10-50, Ру 40 резьба/сварка

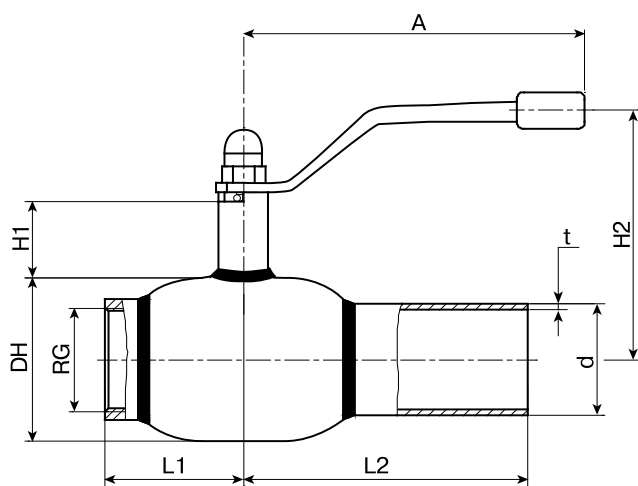
Применение: для использования в системах теплоснабжения, охлаждения и промышленного сектора.

Порядок установки: кран устанавливается на трубопроводе в любом положении в местах, доступных для эксплуатации. Не требует технического обслуживания.

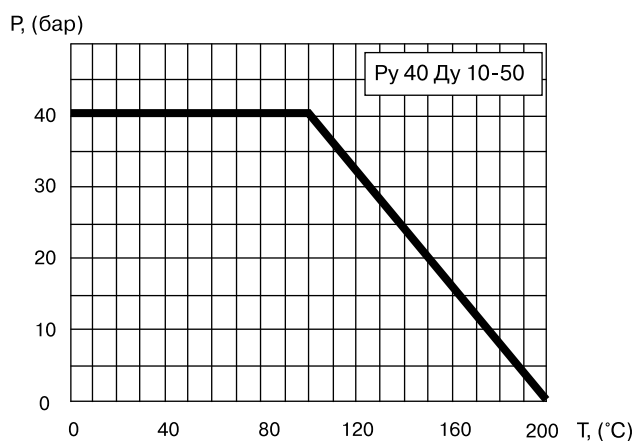
Основные технические характеристики

Ду, (мм)	Номер по каталогу	Проходной Ду, (мм)	RG	Размеры, (мм)								Масса, (кг)
				DH	L1	d	t	L2	H1	H2	A	
10	КШТ 61.101.010	10	3/8"	38	33	17,2	1,8	105	50	116	140	0,7
15	КШТ 61.101.015	10	1/2"	38	33	21,3	2,0	105	50	116	140	0,7
20	КШТ 64.101.020	15	3/4"	42	38	26,9	2,3	115	47	115	140	0,8
25	КШТ 64.101.025	20	1"	51	45	33,7	2,6	115	47	120	140	0,9
32	КШТ 64.101.032	25	1 1/4"	57	54	42,4	2,6	130	48	124	140	1,3
40	КШТ 64.101.040	32	1 1/2"	76	60	48,3	2,6	130	41	129	180	2,0
50	КШТ 64.101.050	40	2"	89	73	60,3	2,9	150	41	135	180	2,9

Резьба трубная цилиндрическая



Зависимость «Температура-Давление»



Спецификация материалов

Корпус крана	сталь St. 37.0
Шар	нержавеющая сталь
Седло шара и сальник	тефлон +20 % углерода

*Компания оставляет за собой право вносить конструктивные изменения

Шаровые краны БАЛЛОМАКС® для систем теплоснабжения, охлаждения и промышленного сектора

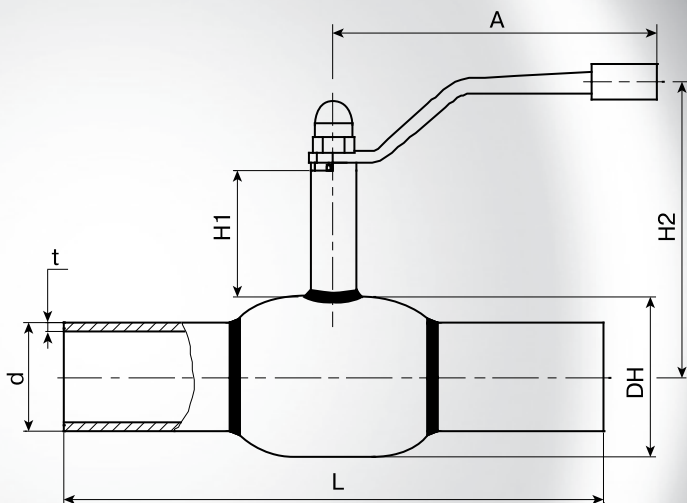
Серии 61.102, 64.102, Ду 10-50, Ру 40 сварка/сварка

Применение: для использования в системах теплоснабжения, охлаждения и промышленного сектора.

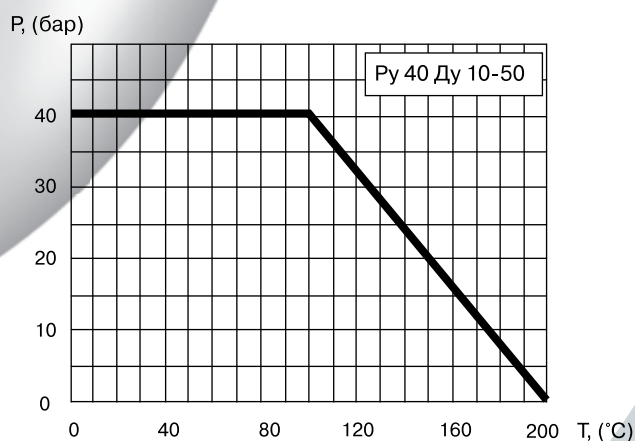
Порядок установки: кран устанавливается на трубопроводе в любом положении в местах, доступных для эксплуатации. Не требует технического обслуживания.

Основные технические характеристики

Ду, (мм)	Номер по каталогу	Проходной Ду, (мм)	Размеры, (мм)							Масса, (кг)
			DH	d	t	L	H1	H2	A	
10	КШТ 61.102.010	10	38	17,2	1,8	210	50	116	140	0,8
15	КШТ 61.102.015	10	38	21,3	2,0	210	50	116	140	0,8
20	КШТ 64.102.020	15	42	26,9	2,3	230	47	115	140	0,8
25	КШТ 64.102.025	20	51	33,7	2,6	230	47	120	140	1,0
32	КШТ 64.102.032	25	57	42,4	2,6	260	48	124	140	1,4
40	КШТ 64.102.040	32	76	48,3	2,6	260	41	129	180	2,1
50	КШТ 64.102.050	40	89	60,3	2,9	300	41	135	180	3,0



Зависимость «Температура-Давление»



Спецификация материалов

Корпус крана	сталь St. 37.0
Шар	нержавеющая сталь
Седло шара и сальник	тефлон +20 % углерода

*Компания оставляет за собой право вносить конструктивные изменения

BROEN BALLOMAX®

Шаровые краны БАЛЛОМАКС® для систем теплоснабжения, охлаждения и промышленного сектора

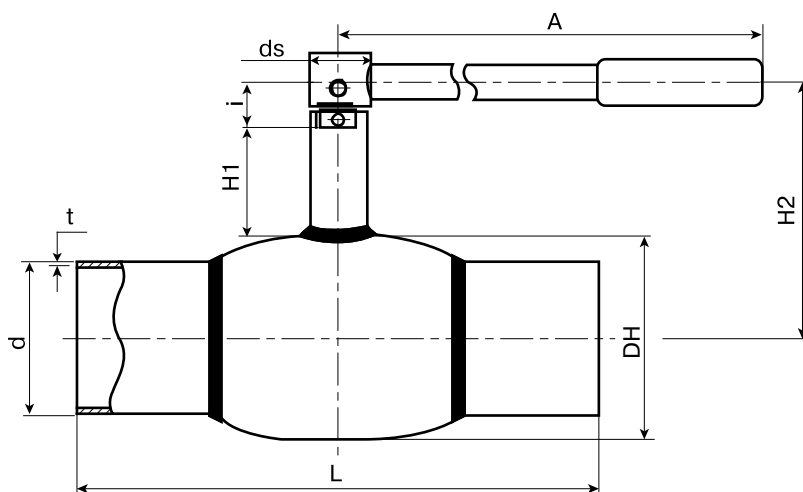
Серия 64.102, Ду 65-100, Ру 25 сварка/сварка

Применение: для использования в системах теплоснабжения, охлаждения и промышленного сектора.

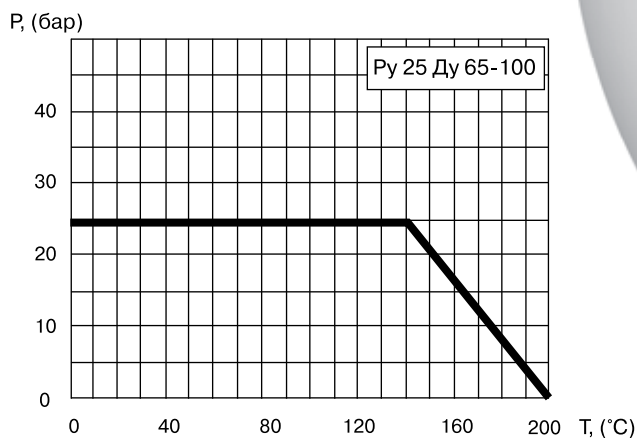
Порядок установки: кран устанавливается на трубопроводе в любом положении в местах, доступных для эксплуатации. Не требует технического обслуживания.

Основные технические характеристики

Ду, (мм)	Номер по каталогу, (мм)	Проходной Ду, (мм)	Размеры, (мм)									ISO	Масса, (кг)
			DH	d	t	L	H1	H2	ds	i	A		
65	КШТ 64.102.065	50	108	76,1	2,9	360	66	144	18	30	275	F05	4,5
80	КШТ 64.102.080	65	127	88,9	3,2	370	66	154	18	30	275	F05	6,0
100	КШТ 64.102.100	80	152	114,3	3,6	390	81	193	24	30	365	F07	9,7



Зависимость «Температура-Давление»



Спецификация материалов

Корпус крана	сталь St. 37.0
Шар	нержавеющая сталь
Седло шара и сальник	тефлон +20 % углерода

Примечание. По запросу краны могут быть оснащены механическим редуктором, электро- или пневмоприводом.

*Компания оставляет за собой право вносить конструктивные изменения

Шаровые краны БАЛЛОМАКС® для систем теплоснабжения, охлаждения и промышленного сектора

Серия 61.102, Ду 125-500, Ру 25 сварка/сварка

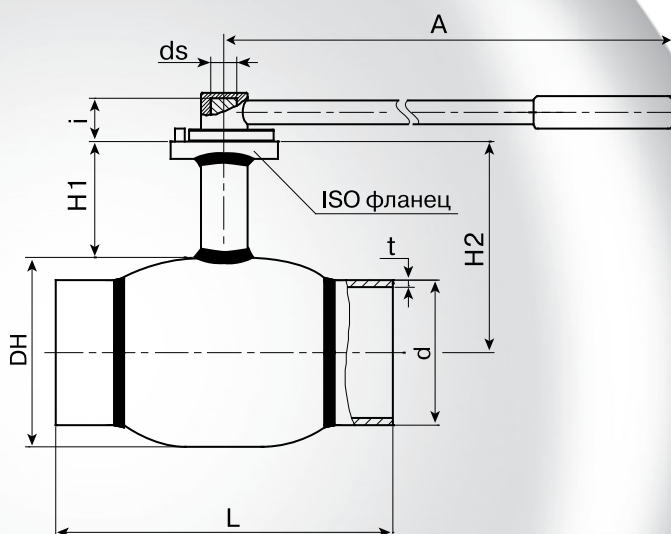
Применение: для использования в системах теплоснабжения, охлаждения и промышленного сектора.

Порядок установки: кран устанавливается на трубопроводе в любом положении в местах, доступных для эксплуатации. Не требует технического обслуживания.

Основные технические характеристики

Ду, (мм)	Номер по каталогу	Проходной Ду, (мм)	Размеры, (мм)									ISO	Масса, (кг)
			DH	d	t	L	H1	H2	ds	i	A		
125	КШТ 61.102.125	100	178	139,7	3,6	390	132	221	24	40	365	F07	14,3
150	КШТ 61.102.150	125	219	168,3	4,0	390	135	245	30	50	650	F10	24
200	61.102.200	150	267	219,1	4,5	390	155	289	30	60	900	F12	33,5
250	61.102.250	200	355,6	273,0	5,0	630	128	306	50	84	-	F14	79,5
300	61.102.300	250	457	323,3	5,6	710	108	336	60	105	-	F16	155
350	61.102.350	300	508	355,6	5,6	750	141	395	60	110	-	F25	191
400	61.102.400	350	610	406,4	6,3	860	140	445	70	120	-	F25	323
500	61.102.500	400	711	508,0	6,3	970	167	522	90	150	-	F30	518

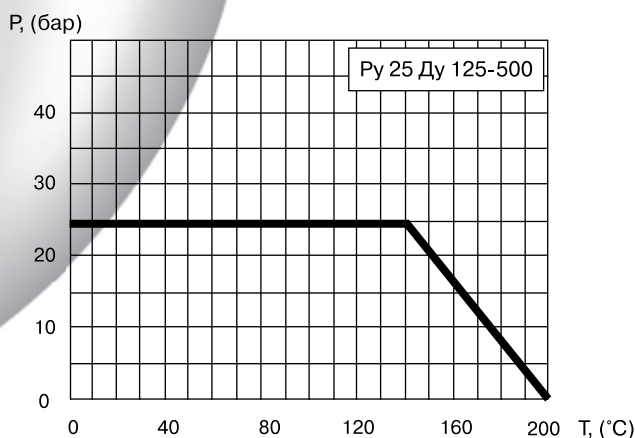
Примечание. Возможные типы приводов для диаметров 200 мм и выше см. на стр. 34.



Спецификация материалов

Корпус крана	сталь St. 37.0
Шар	нержавеющая сталь
Седло шара и сальник	тефлон +20 % углерода

Зависимость «Температура-Давление»



Примечание. По запросу краны могут быть оснащены механическим редуктором, электро- или пневмоприводом.

*Компания оставляет за собой право вносить конструктивные изменения

Серии 61.104, 64.104. Ду 15-50, Ру 40

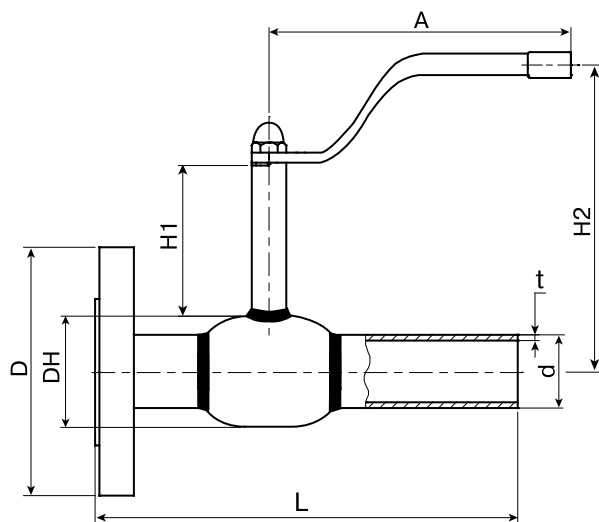
Ду 65-200, Ру 25 фланец/сварка

Применение: для использования в системах теплоснабжения, охлаждения и промышленного сектора.

Порядок установки: кран устанавливается на трубопроводе в любом положении в местах, доступных для эксплуатации. Не требует технического обслуживания.

Основные технические характеристики

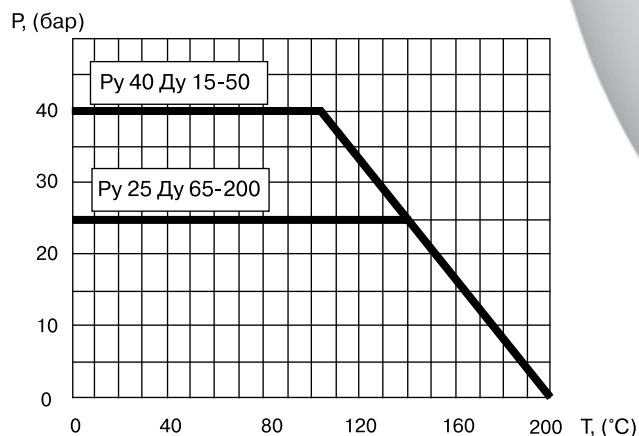
Ду, (мм)	Номер по каталогу	Проходной Ду, (мм)	Размеры, (мм)								Масса, (кг)
			DH	D	d	t	L	H1	H2	A	
20	КШТ 64.104.020	15	42	105	26,9	2,3	190	47	115	140	1,8
25	КШТ 64.104.025	20	51	115	33,7	2,6	195	47	120	140	2,2
32	КШТ 64.104.032	25	57	140	42,4	2,6	220	48	124	140	3,2
40	КШТ 64.104.040	32	76	150	48,3	2,6	230	41	129	180	4,1
50	КШТ 64.104.050	40	89	165	60,3	2,9	265	41	135	180	5,7
65	КШТ 64.104.065	50	108	185	76,1	2,9	315	66	144	275	7,4
80	КШТ 64.104.080	65	127	200	88,9	3,2	325	66	154	275	9,5
100	КШТ 64.104.100	80	152	220	114,3	3,6	345	81	193	365	13,5
125	КШТ 61.104.125	100	178	250	139,7	3,6	358	132	221	365	21,8
150	КШТ 61.104.150	125	219	285	168,3	4,0	370	135	245	650	33,4
200	КШТ 61.104.200	150	267	340	219,1	4,5	395	155	289	900	53,6



Спецификация материалов

Корпус крана	сталь St. 37.0
Шар	нержавеющая сталь
Седло шара и сальник	тефлон +20 % углерода

Зависимость «Температура-Давление»



Примечание. Комплекты ответных фланцев, болтов и прокладок поставляются вместе с краном по запросу. По запросу краны могут быть оснащены механическим редуктором, электро- или пневмоприводом.

*Компания оставляет за собой право вносить конструктивные изменения

Шаровые краны БАЛЛОМАКС® для систем теплоснабжения, охлаждения и промышленного сектора

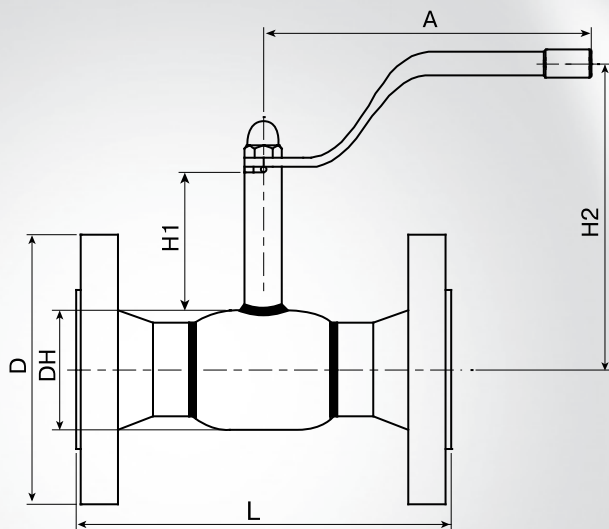
Серии 61.103, 64.103. Ду 15-50, Ру 40 фланец/фланец

Применение: для использования в системах теплоснабжения, охлаждения и промышленного сектора.

Порядок установки: кран устанавливается на трубопроводе в любом положении в местах, доступных для эксплуатации. Не требует технического обслуживания.

Основные технические характеристики

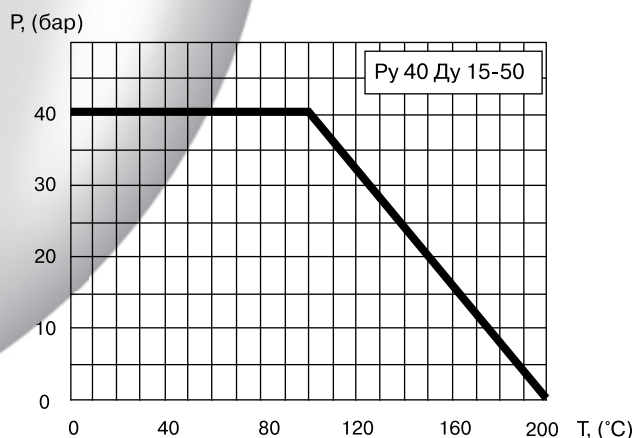
Ду, (мм)	Номер по каталогу	Проходной Ду, (мм)	Размеры, (мм)						Масса, (кг)
			DH	D	L	H1	H2	A	
15	КШТ 61.103.015	10	38	95	130	50	116	140	2,2
20	КШТ 64.103.020	15	42	105	150	47	115	140	2,7
25	КШТ 64.103.025	20	51	115	160	47	120	140	3,4
32	КШТ 64.103.032	25	57	140	180	48	124	140	4,9
40	КШТ 64.103.040	32	76	150	200	41	129	180	6,1
50	КШТ 64.103.050	40	89	165	230	41	135	180	8,4



Спецификация материалов

Корпус крана	сталь St. 37.0
Шар	нержавеющая сталь
Седло шара и сальник	тефлон +20 % углерода

Зависимость «Температура-Давление»



Примечание. Комплекты ответных фланцев, болтов и прокладок поставляются вместе с краном по запросу.

*Компания оставляет за собой право вносить конструктивные изменения

Шаровые краны БАЛЛОМАКС® для систем теплоснабжения, охлаждения и промышленного сектора

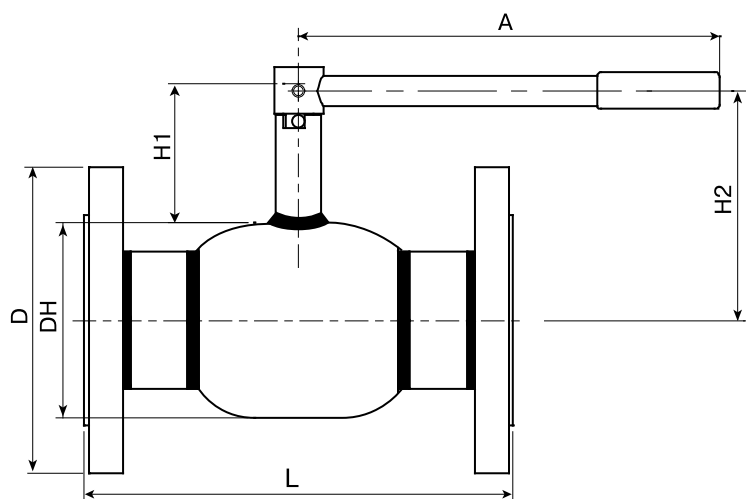
Серия 64.103, Ду 65-100, Ру 16/25 фланец/фланец

Применение: для использования в системах теплоснабжения, охлаждения и промышленного сектора.

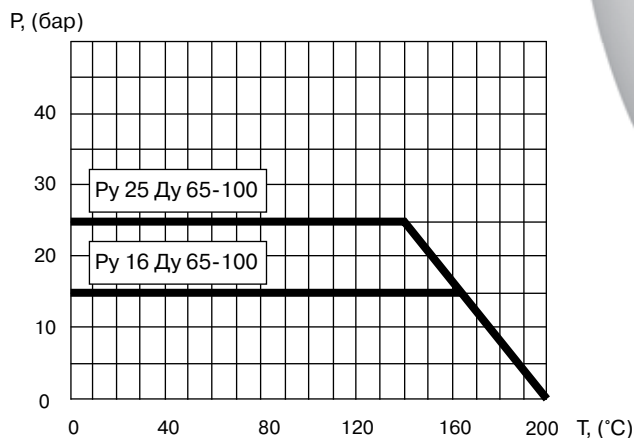
Порядок установки: кран устанавливается на трубопроводе в любом положении в местах, доступных для эксплуатации. Не требует технического обслуживания.

Основные технические характеристики

Ду, (мм)	Номер по каталогу	Проходной Ду, (мм)	Размеры, (мм)						ISO	Масса, (кг)
			DH	D	L	H1	H2	A		
65	КШТ 64.103.065	50	108	185	270	66	144	275	F05	10,0
80	КШТ 64.103.080	65	127	200	280	66	154	275	F05	13,0
100	КШТ 64.103.100	80	152	220	300	81	193	365	F07	17,3



Зависимость «Температура-Давление»



Спецификация материалов

Корпус крана	сталь St. 37.0
Шар	нержавеющая сталь
Седло шара и сальник	тефлон +20 % углерода

Примечание. Комплекты ответных фланцев, болтов и прокладок поставляются вместе с краном по запросу. По запросу краны могут быть оснащены механическим редуктором, электро-, или пневмоприводом.

*Компания оставляет за собой право вносить конструктивные изменения

Серия 61.103, Ду 125-500, Ру 16/25 фланец/фланец

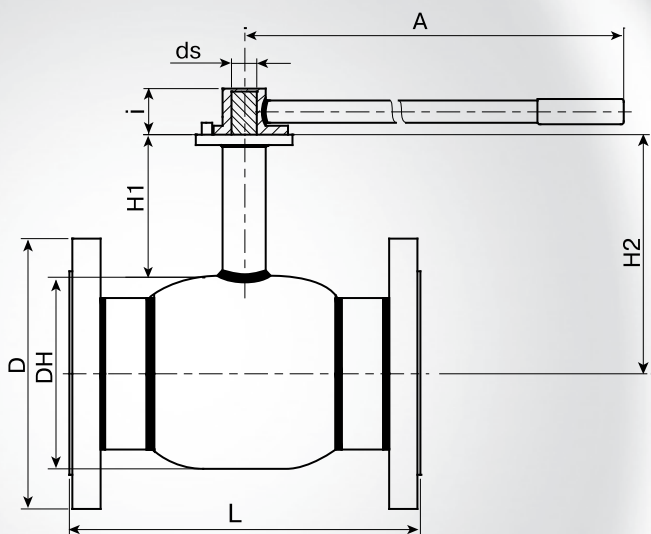
Применение: для использования в системах теплоснабжения, охлаждения и промышленного сектора.

Порядок установки: кран устанавливается на трубопроводе в любом положении в местах, доступных для эксплуатации. Не требует технического обслуживания.

Основные технические характеристики

Ду, (мм)	Номер по каталогу	Проходной Ду, (мм)	Размеры, (мм)								ISO	Масса, (кг)
			DH	D	L	H1	H2	ds	i	A		
125	КШТ 61.103.125	100	178	250	325	132	221	24	40	365	F07	24
150	КШТ 61.103.150	125	219	285	350	135	245	30	50	650	F10	36
200	КШТ 61.103.200	150	267	340	400	155	289	30	60	900	F12	52,5
250	КШТ 61.103.250	200	355,6	405	650	128	306	50	84	-	F14	108,5
300	61.103.300	250	457	460	750	108	336	60	105	-	F16	185
350	61.103.350	300	508	520	850	141	395	60	110	-	F25	256
400	61.103.400	350	610	580	950	140	445	70	120	-	F25	383
500	61.103.500	400	711	715	1150	166,5	522	90	150	-	F30	613

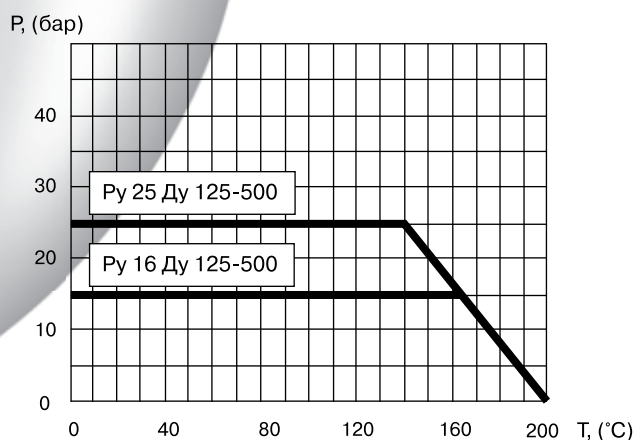
Примечание. Возможные типы приводов для диаметров 200 мм и выше см. на стр. 19.



Спецификация материалов

Корпус крана	сталь St. 37.0
Шар	нержавеющая сталь
Седло шара и сальник	тефлон +20 % углерода

Зависимость «Температура-Давление»



Примечание. Комплекты ответных фланцев, болтов и прокладок поставляются вместе с краном по запросу. По запросу краны могут быть оснащены механическим редуктором, электро- или пневмоприводом.

*Компания оставляет за собой право вносить конструктивные изменения

BROEN BALLOMAX®

Шаровые краны БАЛЛОМАКС® для систем теплоснабжения, охлаждения и промышленного сектора

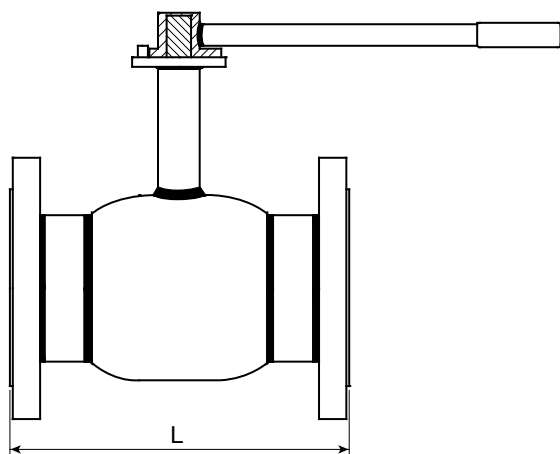
Ду 15-500, Ру 10/16/25/40 фланец/фланец, строительная длина под заказ

Применение: для использования в системах теплоснабжения, охлаждения и промышленного сектора.

Порядок установки: кран устанавливается на трубопроводе в любом положении в местах, доступных для эксплуатации. Не требует технического обслуживания.

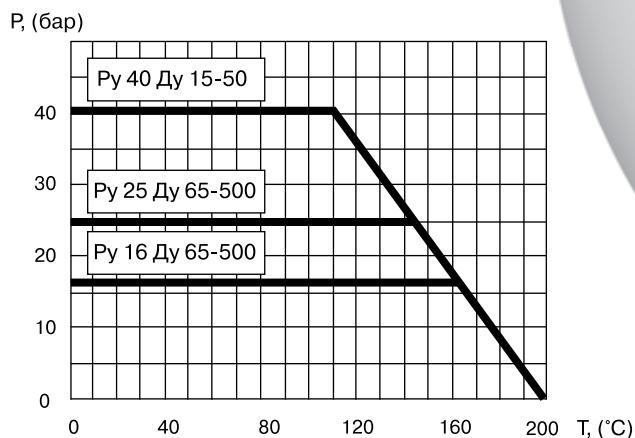
В случае необходимости возможно изготовление крана с нестандартной строительной длиной. Размеры минимальных длин представлены в таблице.

При заказе необходимо указать требуемую длину L и давление для фланца Ру.



Ду, (мм)	Стандартная L, (мм)	Минимальная длина L, (мм) для Ру 10, (бар)
20	150	106
25	160	118
32	180	122
40	200	134
50	230	149
65	270	184
80	280	200
100	300	226
125	325	260
150	350	280
200	400	355
250	размеры по запросу	
300	размеры по запросу	
350	размеры по запросу	
400	размеры по запросу	
500	размеры по запросу	

Зависимость «Температура-Давление»



Спецификация материалов

Корпус крана	сталь St. 37.0
Шар	нержавеющая сталь
Седло шара и сальник	тефлон + 20 % углерода

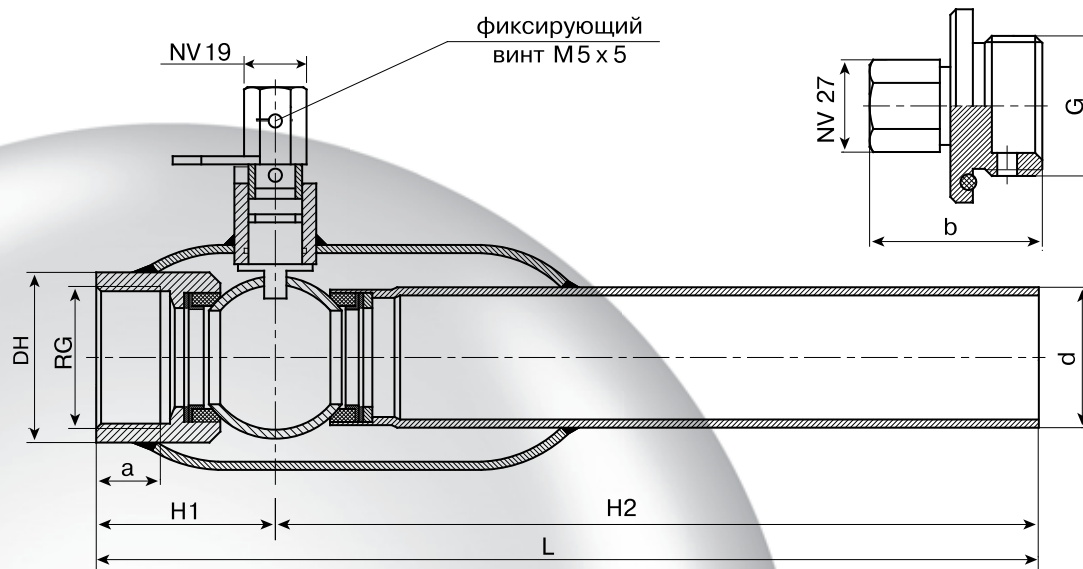
Примечание. Комплекты ответных фланцев, болтов и прокладок поставляются вместе с краном по запросу.

*Компания оставляет за собой право вносить конструктивные изменения

Сервисные шаровые краны БАЛЛОМАКС® для спуска воздуха Ду 25-50

Применение: для спуска воздуха из инженерных систем замкнутого контура (теплоснабжение, охлаждение). Пробка в форме «гриба» защищает от попадания пара и горячей воды на лицо и руки. Применяется преимущественно в трубопроводах теплоснабжения бесканальной прокладки в ППУ изоляции.

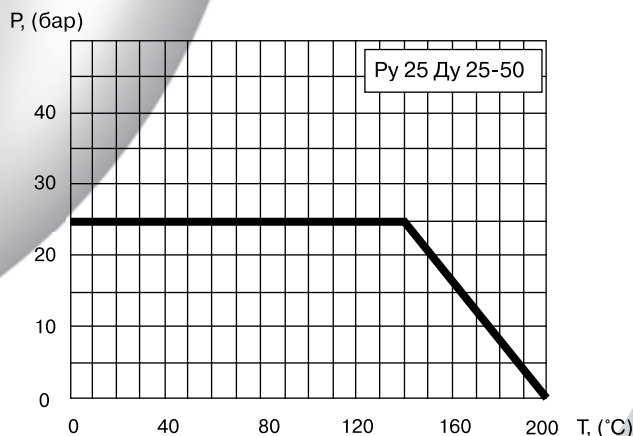
Порядок установки: кран устанавливается на трубопроводе в любом положении в местах, доступных для эксплуатации. Не требует технического обслуживания.



Основные технические характеристики

Ду, (мм)	Номер по каталогу	Проходной Ду, (мм)	RG	G	Размеры, (мм)						
					DH	d	L	H1	H2	a	b
25	60.101.025S 141800	20	1"	1"	51	∅ 33,7 × 2,6	320	45	275	19	41
32	60.101.032S 141900	25	1¼"	1¼"	57	∅ 42,4 × 2,6	230	53	267	21	41
40	60.101.040S 093000	32	1½"	1½"	76	∅ 48,3 × 2,6	320	60	260	21	41
50	60.101.050S 093000	40	2"	2"	89	∅ 60,3 × 2,9	337	73	264	26	44

Зависимость «Температура-Давление»



Спецификация материалов

Корпус крана	нержавеющая сталь
Шар	нержавеющая сталь
Седло шара и сальник	тефлон +20 % углерода

*Компания оставляет за собой право вносить конструктивные изменения

Шаровые краны БАЛЛОМАКС® для систем теплоснабжения, охлаждения и промышленного сектора

Шаровые краны БАЛЛОМАКС® для бесканальной прокладки в ППУ изоляции

Ду 20-500, Серия 62.102

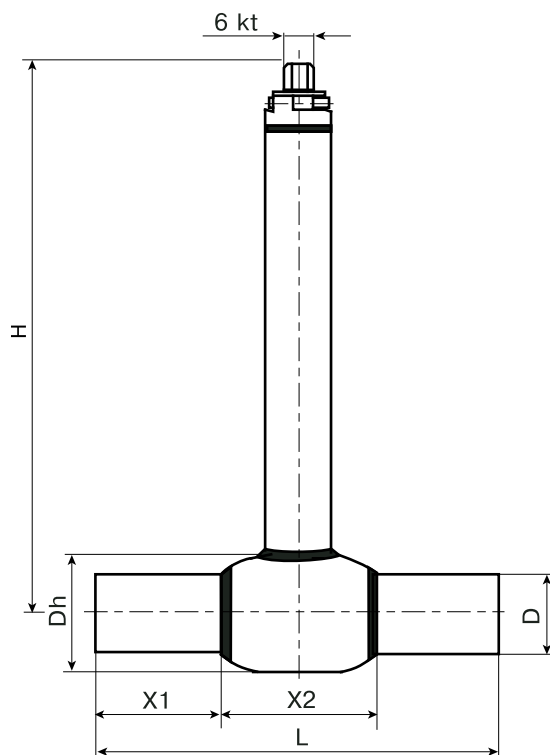
Применение: для использования в системах теплоснабжения, охлаждения и промышленного сектора.

Порядок установки: кран устанавливается на трубопроводе в любом положении в местах, доступных для эксплуатации. Не требует технического обслуживания.

Основные технические характеристики

Ду, (мм)	Номер по каталогу	Размеры, (мм)							Масса, (кг)
		Dh	D	L	X1	X2	6 kt	H станд.	
20	62.102.020	42	26,9	230	76	78	19	396	2,4
25	62.102.025	51	33,7	230	70	90	19	400	2,6
32	62.102.032	57	42,4	260	85	90	19	404	2,9
40	62.102.040	76	48,3	260	78	104	19	413	3,8
50	62.102.050	89	60,3	300	92	116	19	420	4,5
65	62.102.065	108	76,1	360	104	152	19	424	7,2
80	62.102.080	127	88,9	370	102	166	19	434	8,6
100	62.102.100	152	114,3	390	101	188	27	453	13,1
125	62.102.125	178	139,7	390	88	214	27	492	20,2
150	62.102.150	219	168,3	390	77	236	27	513	27,7
200	62.102.200	267	219,1	390	48,5	293	27/70	537	46,7
200	62.102.200	267	219,1	390	48,5	293	50/90	562	48
250	62.102.250	356	273,0	630	98	434	50/90	613	125
300	62.102.300	457	323,9	710	98	514	50/90	664	210
350	62.102.350	508	355,6	750	98,5	553	∅ 60	727	253
400	62.102.400	610	406,4	860	98	664	∅ 70	789	425
500	62.102.500	711	508,0	970	99,5	771	∅ 90	946	630

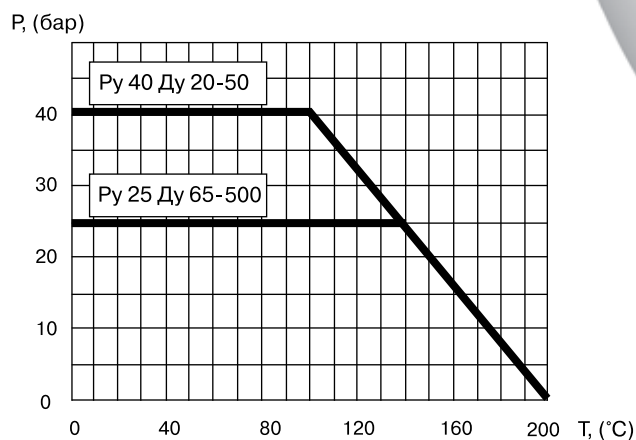
Примечание. *Возможна высота штока до 5000 мм (по запросу).



Спецификация материалов

Корпус крана	сталь St. 37.0
Шар	нержавеющая сталь
Седло шара и сальник	тефлон +20 % углерода

Зависимость «Температура-Давление»



*Компания оставляет за собой право вносить конструктивные изменения

Ду 20-150, Серия 69.102

Применение: для использования в системах теплоснабжения (преимущественно для бесканальной прокладки трубопроводов в ГПУ изоляции) и в промышленности. Разъемная конструкция позволяет изменить высоту штока крана, не прибегая к его замене или демонтажу из системы.

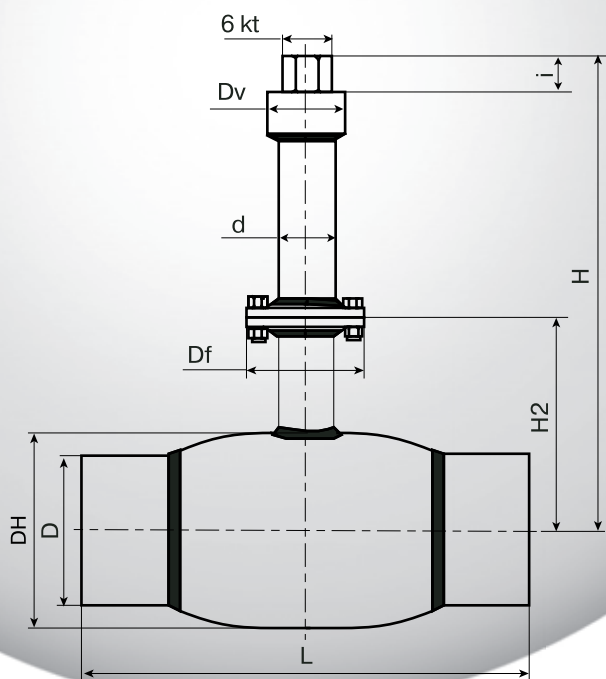
Порядок установки: кран устанавливается на трубопроводе в любом положении в местах, доступных для эксплуатации. Не требует технического обслуживания.

Основные технические характеристики

Ду, (мм)	Номер по каталогу	Размеры, (мм)										
		DH	D	L	Df	d	Dv	6 kt	H2	i	H* мин.	H станд.
20	КШТ 69.102.020	42	26,9	230	65	57	68	32	68	35	195	396
25	КШТ 69.102.025	51	33,7	230	65	57	68	32	73	35	200	400
32	КШТ 69.102.032	57	42,4	260	65	57	68	32	77	35	205	404
40	КШТ 69.102.040	76	48,3	260	65	57	68	32	79	35	215	413
50	КШТ 69.102.050	89	57,0	300	65	57	68	32	85	35	220	420
65	КШТ 69.102.065	108	76,1	360	65	57	76	32	120	38	270	424
80	КШТ 69.102.080	127	88,9	370	65	57	76	32	130	38	280	434
100	КШТ 69.102.100	152	108,0	390	90	76	76	32	157	38	350	453
125	КШТ 69.102.125	178	139,7	390	90	76	76	32	221	38	410	492
150	КШТ 69.102.150	219	159,0	390	125	89	100	32	245	38	500	513

Примечание: 1. Высота штока шарового крана изготавливается по заказу.

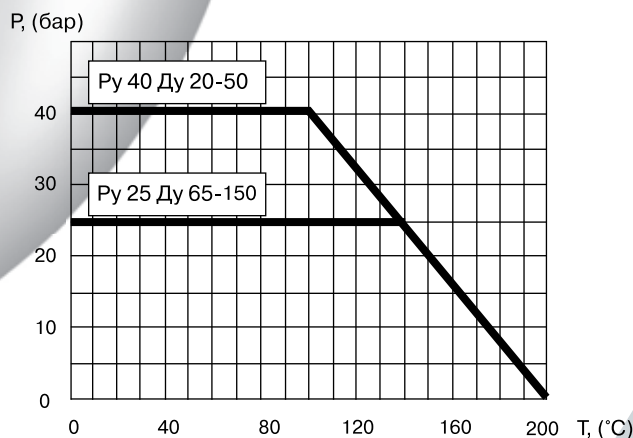
2. *Возможна высота штока до 5000 мм (по запросу).



Спецификация материалов

Корпус крана	сталь St. 37.0
Шар	нержавеющая сталь
Седло шара и сальник	тефлон +20 % углерода

Зависимость «Температура-Давление»



*Компания оставляет за собой право вносить конструктивные изменения

Ду 200-300, Серия 69.102

Применение: для использования в системах теплоснабжения (преимущественно для бесканальной прокладки трубопроводов в ППУ изоляции) и в промышленности. Разъемная конструкция позволяет изменить высоту штока крана, не прибегая к его замене или демонтажу из системы.

Порядок установки: кран устанавливается на трубопроводе в любом положении в местах, доступных для эксплуатации. Не требует технического обслуживания.

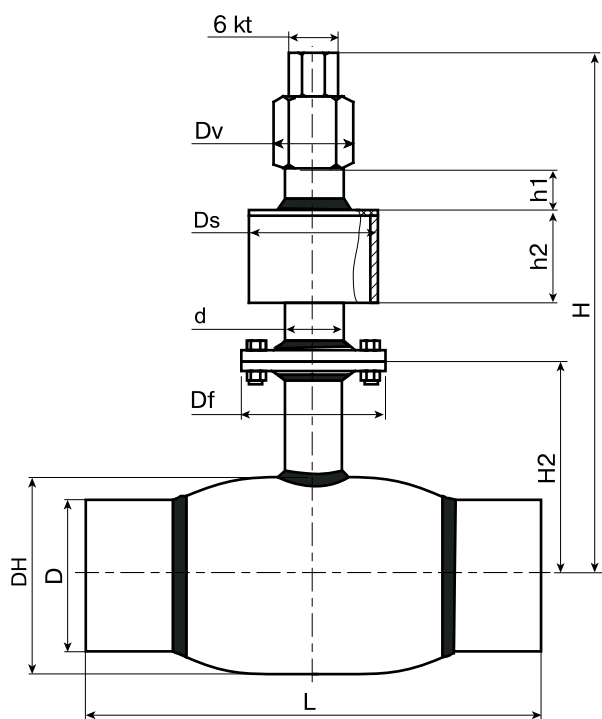
Управление: при помощи переносного редуктора с головкой 50/90.

Основные технические характеристики

Ду, (мм)	Номер по каталогу, (мм)	Размеры, (мм)												
		DH	D	L	Df	d	Ds	Dv	6kt	H2	h1	h2	H мин.	H
200	КШТ 69.102.200	267	219	390	150	89	133	90	50	289	15	80	560	Высота штока шарового крана изготавливается по заказу
250	КШТ 69.102.250	356	273	630	175	89	133	90	50	306	15	80	595	
300	КШТ 69.102.300	457	323	710	210	108	219	90	50	336	15	80	625	

Примечание: 1. Высота штока шарового крана изготавливается по заказу.

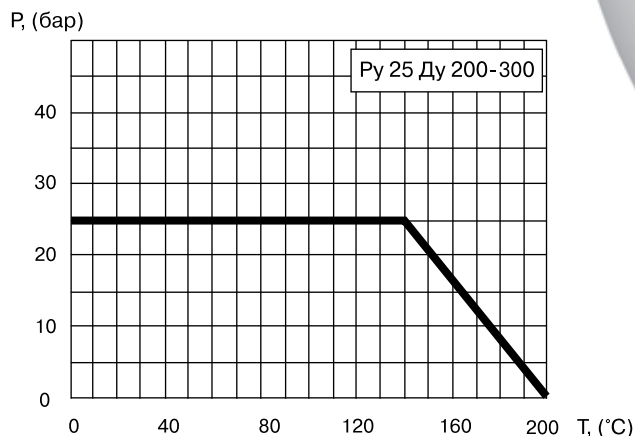
2. *Возможна высота штока до 5000 мм (по запросу).



Спецификация материалов

Корпус крана	сталь St. 37.0
Шар	нержавеющая сталь
Седло шара и сальник	тефлон +20 % углерода

Зависимость «Температура-Давление»



*Компания оставляет за собой право вносить конструктивные изменения

Шаровые краны БАЛЛОМАКС® для систем теплоснабжения, охлаждения и промышленного сектора

Ду 200-500, Серия 69.102.R

Применение: для использования в системах теплоснабжения (преимущественно для бесканальной прокладки трубопроводов в ГПУ изоляции) и в промышленности. Разъемная конструкция позволяет изменить высоту штока крана, не прибегая к его замене или демонтажу из системы.

Порядок установки: кран устанавливается на трубопроводе в любом положении в местах, доступных для эксплуатации. Не требует технического обслуживания.

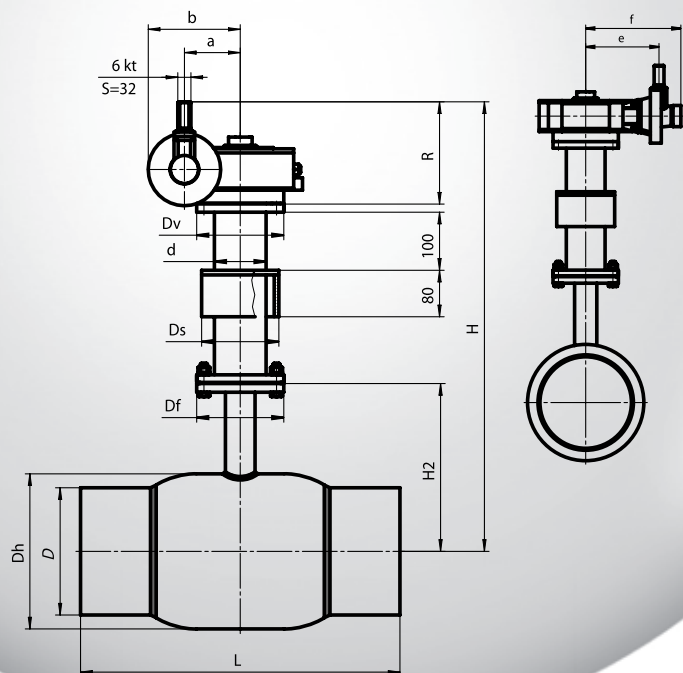
Управление: стационарный редуктор, управляемый Т-образным ключом (32 мм).

Основные технические характеристики

Ду, (мм)	Номер по каталогу, (мм)	Размеры, (мм)										
		DH	D	L	Df	d	R	Ds	Dv	H2	H (min)	H
200	69.102.200.R	267	219	390	150	89	208	133	150	289	825	Высота штока шарового крана изготавливается по заказу
250	69.102.250.R	355	273	630	175	108	208	219	175	306	855	
300	69.102.300.R	457	323	710	210	108	213	219	210	336	895	
350	69.102.350.R	508	356	750	300	159	213	219	300	395	940	
400	69.102.400.R	610	406	860	300	159	221	273	300	445	1000	
500	69.102.500.R	711	508	970	350	159	242	273	350	522	1100	

Примечание: 1. Высота штока шарового крана изготавливается по заказу.

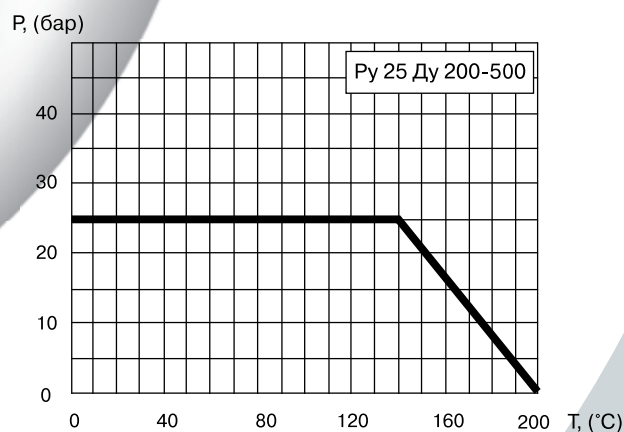
2. *Возможна высота штока до 5000 мм (по запросу).



Спецификация материалов

Корпус крана	сталь St. 37.0
Шар	нержавеющая сталь
Седло шара и сальник	тефлон +20 % углерода

Зависимость «Температура-Давление»



*Компания оставляет за собой право вносить конструктивные изменения

Шаровые краны БАЛЛОМАКС® для систем теплоснабжения, охлаждения и промышленного сектора

Шаровые краны БАЛЛОМАКС®, Ду 65-500 с механическим редуктором

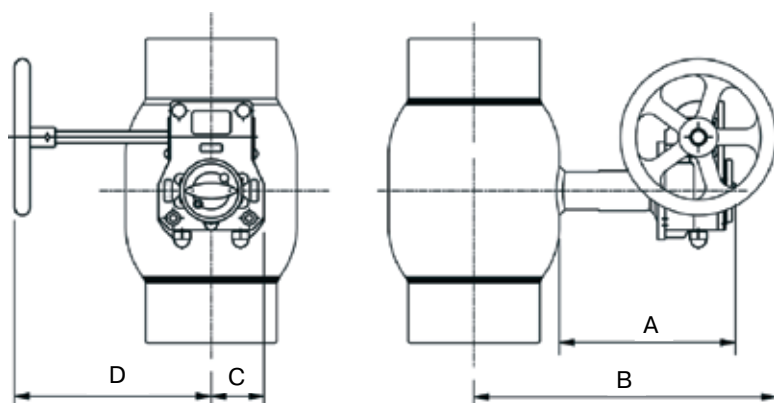
Применение: для управления шаровым краном Балломакс® при больших усилиях открытия/закрытия крана, а также в случаях когда необходимо добиться компактности устанавливаемого оборудования.

Основные технические характеристики

Ду, (мм)	Код арматуры по каталогу Broen*	Тип редуктора	Масса редуктора**, (кг)	Размеры, (мм)				
				A	B	C	D	Диаметр штурвала
100	64.xxx.100	Q-400 S	4,0	195	366	69	191	125
125	61.xxx.125	Q-400 S	4,0	192	375	69	191	160
150	61.xxx.150	Q-800 S	7,7	204	420	88	210	160
200	61.xxx.200	Q-800 S	7,7	224	447	88	210	160
250	61.xxx.250	Q-2000 S	16,3	209	485	99	224	400
300	61.xxx.300	Q-4000 S	31,0	200	515	126	289	400
350	61.xxx.350	Q-6500 S	37,5	269	590	143	443	400
400	61.xxx.400	Q-12000 S	56,7	299	714	178	503	400
500	61.xxx.500	Q-24000 S	170,0	331	797	232	622	700

Примечание: *xxx в обозначении крана соответствует типу присоединения.

**Масса редуктора с установленным штурвалом.



Примечание. БАЛЛОМАКС® Ду 65-200 поставляется с механическим редуктором по требованию. БАЛЛОМАКС® Ду 250-500 обязательно оснащение механическим редуктором.

*Компания оставляет за собой право вносить конструктивные изменения

Шаровые краны БАЛЛОМАКС® для систем теплоснабжения, охлаждения и промышленного сектора

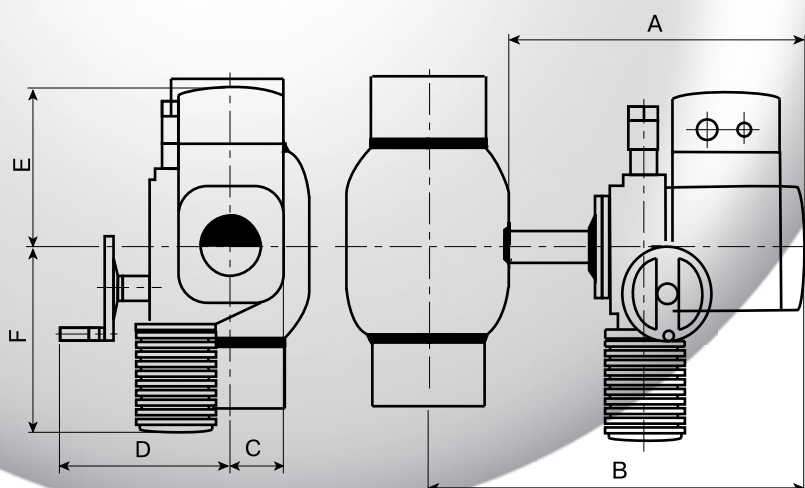
Шаровые краны БАЛЛОМАКС®, Ду 65-500 с электроприводом

Применение: электроприводы применяются как исполнительный механизм для управления шаровыми кранами БАЛЛОМАКС®.

Основные технические характеристики

Ду, (мм)	Код арматуры по каталогу Broen*	Тип привода	Масса привода, (кг)	Размеры, (мм)				
				A	B	C	D	F
65	64.xxx.065	SG 05.1	18	375	429	58	150	300
80	64.xxx.080	SG 05.1	18	375	439	58	150	300
100	64.xxx.100	SG 07.1	18	401	477	58	150	300
125	61.xxx.125	SG 07.1	18	397	486	58	150	300
150	61.xxx.150	SG 10.1	23	416	525	75	188	310
200	61.xxx.200	SG 12.1	29	460	594	75	195	310
250	61.xxx.250	SA07.5/SG100.2/VZ4.3	57	449	627	164	220	470
300	61.xxx.300	SA07.5/SG125.2/VZ4.3	70	438	666	139	230	480
350	61.xxx.350	SA10.1/SG125.3/VZ4.3	127	454	708	173	337	653
400	61.xxx.400	SA07.5/SG160/GZ160.3	127	453	758	173	340	657

Тип привода	Питание, (В)	Мощность двигателя, (кВт)	Номинальный ток, (А)	Максимальный ток, (А)	Пусковой ток, (А)	Время поворота для 90°, (с)
SG 05.1	1 x 220 / 3 x 380	0,115	1,5	3	3	4-45
SG 07.1	1 x 220 / 3 x 380	0,115	1,5	3	3	5,6-90
SG 10.1	1 x 220 / 3 x 380	0,23	2	4	4	11-90
SG 12.1	1 x 220 / 3 x 380	0,23	2	4	4	22-180
SA 07.5	3 x 380	0,37	1,7	2,8	4,6	147
SA 10.1	3 x 380	1,5	4	5	16	210



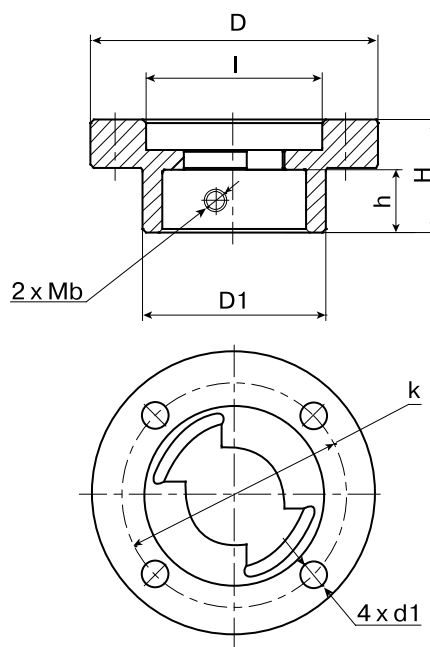
*Компания оставляет за собой право вносить конструктивные изменения

Таблица возможных приводов

Специальный ISO фланец для присоединения приводов на краны серии 64

Применение: для монтажа механического редуктора, электропривода или другого исполнительного механизма на краны серии 64.

Ду, (мм)	ISO фланец	Размеры, (мм)						
		D	D1	H	h	l	k	d1
10-32	F05	65	34	28	15	35	50	7
40-50	F05	65	38	28	15	35	50	7
65-80	F05	65	47	33	20	35	50	7
100	F07	90	57	35	20	55	70	9



Возможные типы приводов для стальных шаровых кранов БАЛЛОМАКС®

Ду, (мм)	Серия	Тип исполнительного механизма				
		Рукоятка	Ручной редуктор	Переносной редуктор	Электропривод, пневмопривод	Т-образный ключ
15-50*	64.xxx.xxx	+	-	-	-	-
	69.xxx.xxx	-	-	-	-	+
	64.xxx.xxx	+	+**	-	+**	-
65-100*	61.xxx.xxx	+	+	-	+	-
	69.xxx.xxx	-	-	-	-	+
	64.xxx.xxx	+	+**	-	+**	-
125-200***	61.xxx.xxx	+	+	-	+	-
	69.xxx.xxx	-	-	+	-	+
	61.xxx.xxx	-	+	-	+	-
250-300* **						
	69.xxx.xxx	-	+	+	+	+
	61.xxx.xxx	-	+	-	+	-
350-500***						
	69.xxx.xxx	-	+	-	+	+****

Примечание. *Краны Ду 15-150 серий 60, 61 и 64 по умолчанию поставляются с установленной рукояткой.

** При доукомплектации крана спец. присоединительным ISO фланцем.

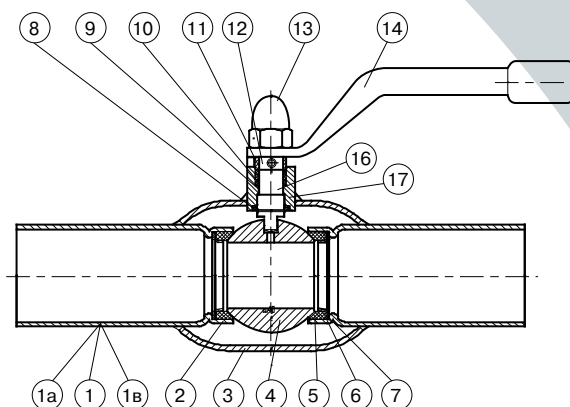
*** Начиная с размера Ду 200 и выше при заказе обязателен выбор типа исполнительного механизма. Если требуется электропривод, то обязательно указание напряжения питания и класса защиты.

**** Совместно с редуктором.

*Компания оставляет за собой право вносить конструктивные изменения

Описание материалов БАЛЛОМАКС® Ду 10-500, Ру 16/25/40

Описание материалов Ду 10-50, Ру 40



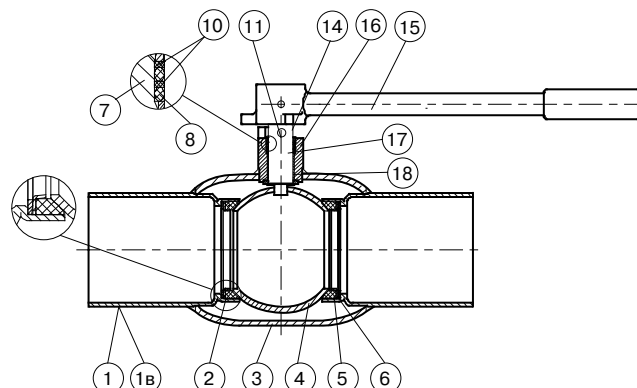
Спецификация материалов

1. Торцы под сварку	сталь St. 37.0 DIN 2458/1626
1а. Внутренняя резьба	сталь St. 52.0 DIN 2448/16291)
1в. Фланец	сталь 20
2. Пружинная шайба	пружинная сталь CK 75
3. Корпус	сталь St. 37.0
4. Шар	нержавеющая сталь CF 8 AISI304
5. Седловое уплотнение	тефлон, 20 % С
6. Опорное кольцо	нержавеющая сталь WNr. 1.4301
7. Основное кольцо	сталь WNr.I.-715
8. Уплотнение	тефлон, 20 % С
9. Кольцевое уплотнение	витон
10. Кольцевое уплотнение	EPDM
11. Промежуточное кольцо	нержавеющая сталь AISI 316
12. Стопорный штифт	закаленная сталь
13. Гайка	сталь FZB
14. Ручка	сталь 20
15. Опорное кольцо	тефлон, 20 % С
16. Шпindelь	нержавеющая сталь WNr.1.4305
17. Корпус шпинделя	сталь 52-3К

*Компания оставляет за собой право вносить конструктивные изменения

Описание материалов Ду 65-200, Ру 16/25

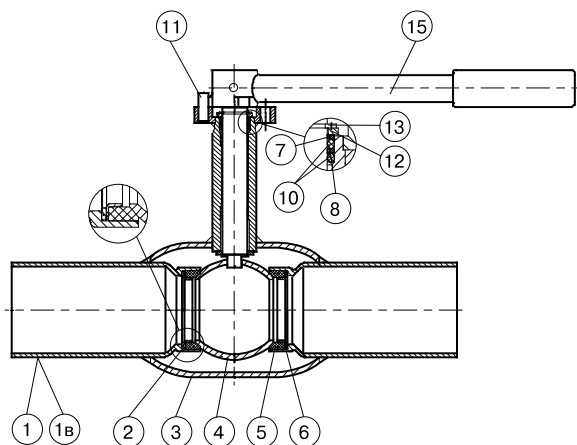
Серия 64 Ду 65-100



Спецификация

1. Торцы под сварку	сталь St. 37.0
1в. Фланец	сталь 20
2. Пружинная шайба	пружинная сталь 50 CR V4
3. Корпус	сталь St. 37.0
4. Шар	нержавеющая сталь CF 8 AISI 304
5. Седловое уплотнение	тефлон, 20 % С
6. Опорное кольцо	нержавеющая сталь AISI 304
7. Уплотнение кольцевое	EPDM
8. Уплотнение кольцевое	витон
9. Опорное кольцо	тефлон, 20 % С
10. Стопорный штифт	пружинная сталь
11. Защитная шайба	сталь ELZ
12. Фиксирующее кольцо	пружинная сталь
13. Промежуточное кольцо	нержавеющая сталь AISI 304 L
14. Ручка	чугун
15. Корпус шпинделя	сталь St. 52-3К
16. Шпиндель	нержавеющая сталь WNr.1.4305
17. Радиальный подшипник	стальная втулка с тефлоном

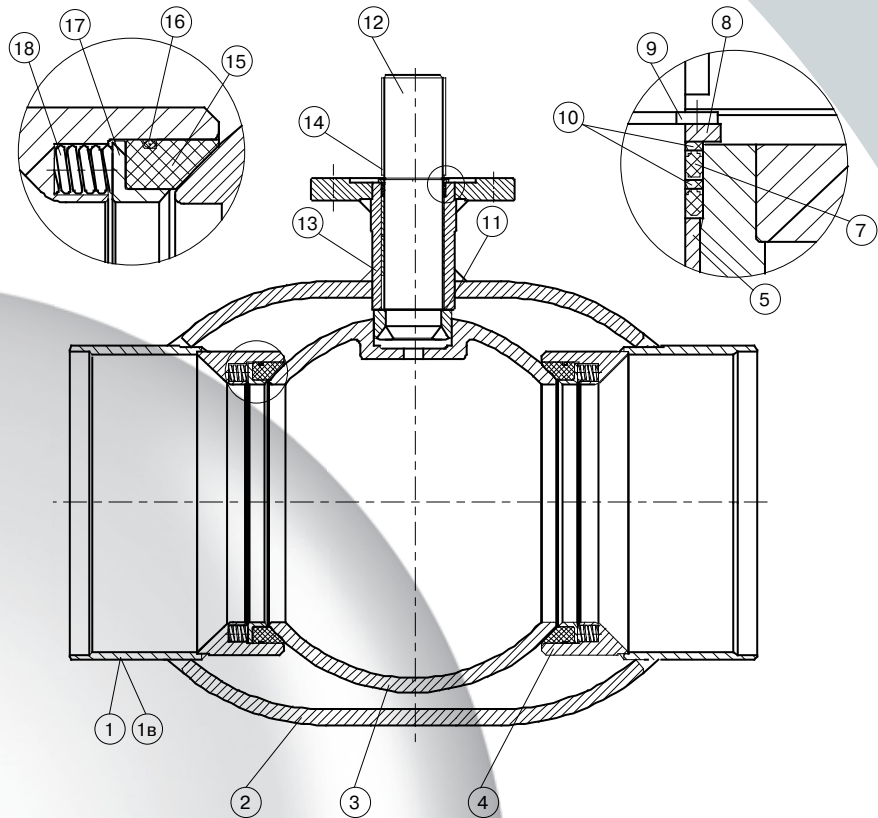
Серия 61 Ду 125-200



*Компания оставляет за собой право вносить конструктивные изменения

Описание материалов Ду 250-500, Ру 16/25

Модель с удлиненным шпинделем



Спецификация

1. Торцы под сварку	сталь St. 37.0
1в. Фланец	сталь С 22
2. Корпус	сталь St. 37.0
3. Шар	нержавеющая сталь CF 8 AISI 304
4. Задняя стенка	сталь
5. Радиальный подшипник	стальная втулка с тефлоном
6. Кольцевое уплотнение	витон
7. Кольцевое уплотнение	EPDM
8. Защитная шайба	сталь
9. Фиксирующее кольцо	пружинная сталь
10. Опорное кольцо	тефлон, 20 % С
11. Уплотнение	тефлон, 20 % С
12. Шпиндель	нержавеющая сталь WNr.1.4305
13. Корпус шпинделя	сталь St. 37.0
14. Шпонка	сталь
15. Седловое уплотнение	тефлон, 20 % С
16. Кольцевое уплотнение	Нитрил
17. Упорное кольцо	сталь WNr.1.0570
18. Спиральная пружина	высококачественная сталь WNr.1.4568

*Компания оставляет за собой право вносить конструктивные изменения

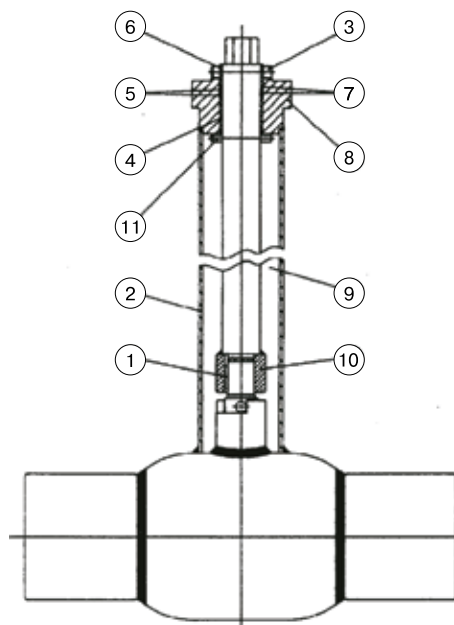
Описание материалов

Ду 20-300, Ру 25/40

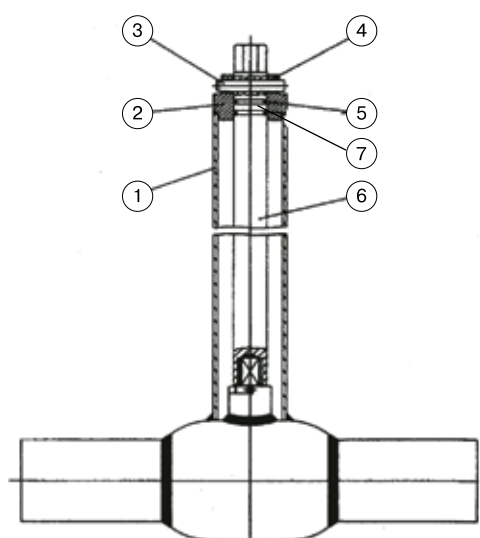
Стандартная модель

Спецификация

1. Пружина	сталь
2. Защитная труба	сталь St. 37.0
3. Стопорный штифт	нержавеющая сталь AISI 304 L
4. Радиальный подшипник	стальная втулка с тефлоном
5. Кольцевое уплотнение	EPDM
6. Промежуточное кольцо	нержавеющая сталь WNr. 1.4306
7. Опорное кольцо	тефлон, 20 % C
8. Крепление шпинделя	нержавеющая сталь WNr. 1.4301
9. Удлинение шпинделя	нержавеющая сталь WNr. 1.4305
10. Втулка	сталь
11. Стопорный штифт	высококачественная сталь



Ду 20-50, Ру 40



Ду 65-300, Ру 25

Модель с удлиненным штоком

Спецификация

1. Защитная труба	сталь St. 37.0
2. Опора для шпинделя	нержавеющая сталь AISI 304 L
3. Стопорный штифт	сталь WNr. 1.4301
4. Радиальный подшипник	стальная втулка с тефлоном
5. Кольцевое уплотнение	EPDM
6. Промежуточное кольцо	нержавеющая сталь WNr. 1.4305
7. Опорное кольцо	тефлон, 20 %

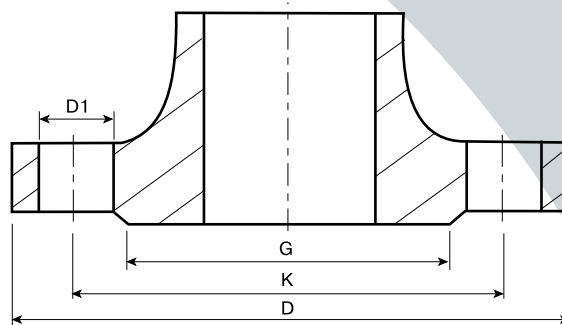
*Компания оставляет за собой право вносить конструктивные изменения

Шаровые краны БАЛЛОМАКС® для систем теплоснабжения, охлаждения и промышленного сектора

Фланец Ру 16/25/40. Прокладки между фланцами

DIN 2633 Ду 15-150, Ру 16

Ду, (мм)	Размеры, (мм)				
	D	K	G	D1	ксо*
15	95	65	45	14	4
20	105	75	58	14	4
25	115	85	68	14	4
32	140	100	78	18	4
40	150	110	88	18	4
50	165	125	102	18	4
65	185	145	122	18	4
80	200	160	138	18	8
100	220	180	158	18	8
125	250	210	188	18	8
150	285	240	212	22	8
200	340	295	268	22	12
250	405	355	320	26	12
300	460	410	378	26	12
350	520	470	438	26	16
400	580	525	490	30	16
500	715	650	610	33	20



DIN 2635 Ду 15-150, Ру 25, Ду 15-50, Ру 40

Ду, (мм)	Размеры, (мм)				
	D	K	G	D1	ксо*
15	95	65	45	14	4
20	105	75	58	14	4
25	115	85	68	14	4
32	140	100	78	18	4
40	150	110	88	18	4
50	165	125	102	18	4
65	185	145	122	18	8
80	200	160	138	18	8
100	235	190	162	22	8
125	270	220	188	26	8
150	300	250	218	26	8

Примечание. ксо* – количество сквозных отверстий.

DIN 2634 Ду 200-500, Ру 25

Ду, (мм)	Размеры, (мм)				
	D	K	G	D1	ксо*
200	360	310	278	26	12
250	425	370	335	30	12
300	485	430	395	30	16
350	555	490	450	33	16
400	620	550	505	36	16
500	730	660	615	36	20

Прокладки Novus 30 для установки между фланцами

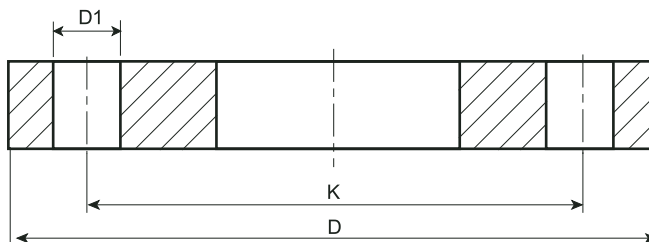
Цвет	оранжевый
Описание	высококачественный материал, основу которого составляет смесь арамидных и неорганических волокон, соединенных нитриловой резиной
Использование	материал используется для горячей и холодной воды, пара, нефти, топлива, газов и широкого спектра химикатов
Макс. температура	400 °C (750 °F)
Пар	200 °C (390 °F)
Макс. давление	100 бар
Сертификация	BS Specification 7531 Grade Y в соответствии DIN-DVG (Gas Industry) 93.01-e-845 WRC Potable Water

*Компания оставляет за собой право вносить конструктивные изменения

Фланец Ру 10.

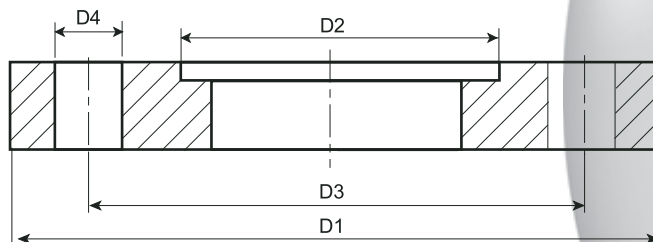
DIN 2576, Ру 10, Ду 15-500

Ду, (мм)	Размеры, (мм)				
	D	K	G	D1	ксо*
15	95	65	45	14	4
20	105	75	58	14	4
25	115	85	68	14	4
32	140	100	78	18	4
40	150	110	88	18	4
50	165	125	102	18	4
65	185	145	122	18	4
80	200	160	138	18	8
100	220	180	158	18	8
125	250	210	188	18	8
150	285	240	212	22	8
200	340	295	268	22	12
250	405	355	320	26	12
300	460	410	378	26	12
350	520	470	438	26	16
400	580	525	490	30	16
500	715	650	610	33	20



Присоединительный ISO фланец.

ISO 5211



Использовать для Ду, (мм)	Тип фланца	Размеры, (мм)				
		D1	D2	D3	D4	ксо*
100-125	F07	90	55	70	9	4
150	F10	125	70	102	11	4
200	F12	150	85	125	13	4
250	F14	175	100	140	17	4
300	F16	210	130	165	21	4
350	F25	300	200	254	17	8
400	F25	300	200	254	17	8
500	F30	350	230	298	21	8

Примечание. ксо* – количество сквозных отверстий.

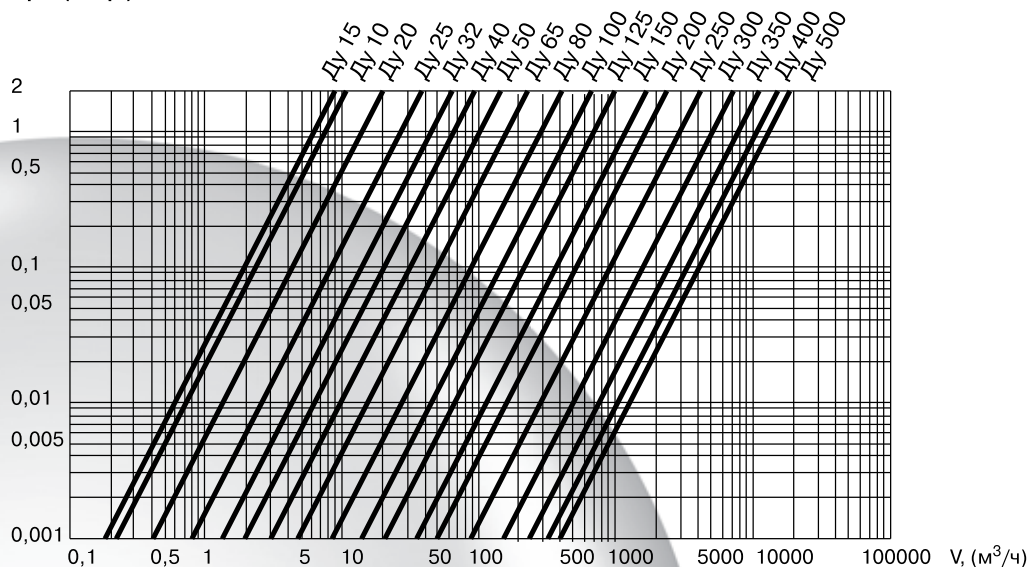
*Компания оставляет за собой право вносить конструктивные изменения

Диаграмма перепада давления. Рабочий диапазон температур

Шаровой кран находится полностью в открытом состоянии

Среда	вода
Плотность	1000 кг/м ³
Рабочий диапазон температур	-15 °С – +200 °С (с ограничениями по рабочему давлению)

Δр, (бар)



$$K_v = \frac{V, [M^3/ч]}{\sqrt{\Delta p, [бар]}}$$

$$c = \frac{V, [M^3/с]}{A, [M^2]}$$

$$\Delta p = z \times 0,5 \times g \times c^2, [H/M^2]$$

$$1 \text{ бар} = 10^5 \text{ H/M}^2$$

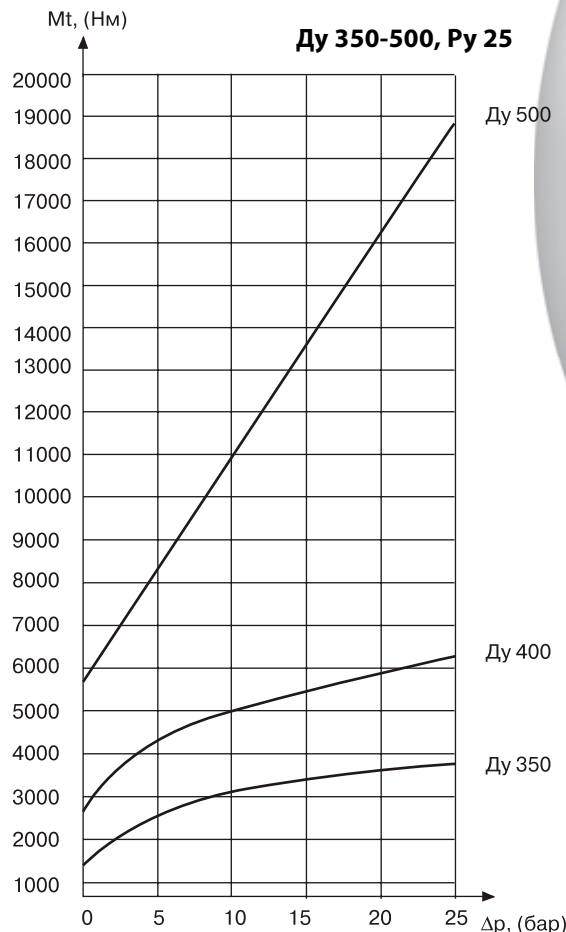
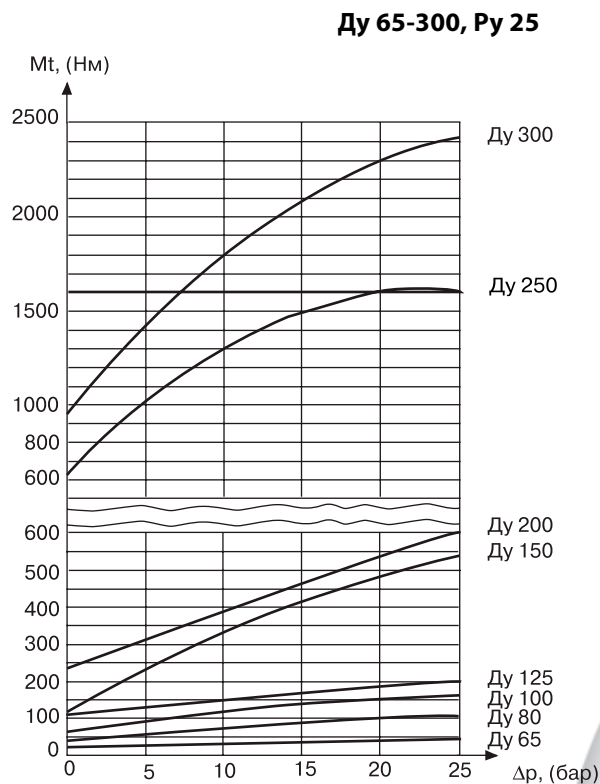
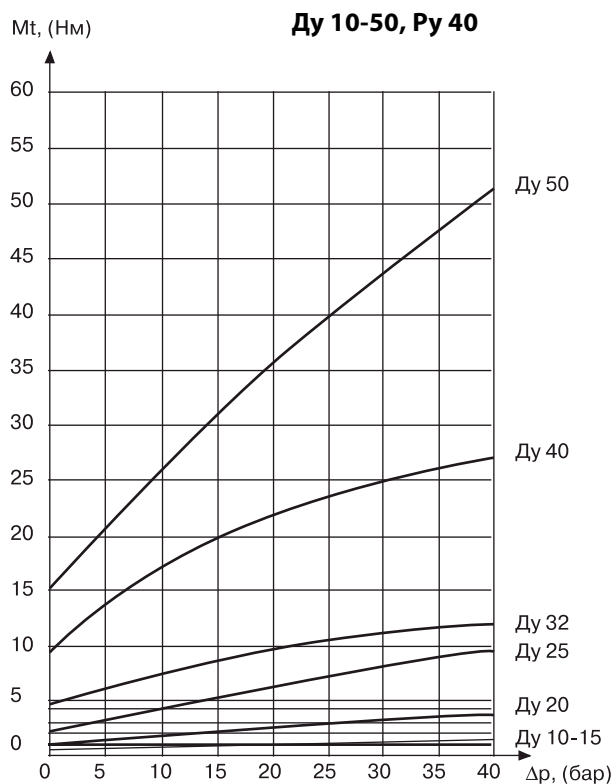
c	скорость течения среды, (м/с)
V	объемный расход
A	площадь сечения соответствующего шарового крана
z	коэффициент сопротивления
g	плотность, (кг/м ³)
Kv	кубометры воды в час при падении давления 1 бар

Параметры	Ду, (мм)								
	10	15	20	25	32	40	50	65	
Kv	7	6	14	56	43	64	100	160	
A × 10 ⁻⁴	0,79	0,79	1,77	3,14	4,90	8,04	12,56	19,63	
z	0,32	0,44	0,44	0,37	0,33	0,40	0,40	0,39	

Параметры	Ду, (мм)										
	80	100	125	150	200	250	300	350	400	500	
Kv	280	450	690	1100	1500	2770	4620	7250	10540	11780	
A × 10 ⁻⁴	33,18	50,2	78,54	22,72	176,71	314,16	490,87	706,86	962,11	1256,63	
z	0,36	0,32	0,33	0,32	0,35	0,33	0,29	0,24	0,22	0,21	

*Компания оставляет за собой право вносить конструктивные изменения

Усилие, необходимое для закрытия крана



Помещенные здесь значения усилия, необходимого для закрытия крана, – это ориентировочные значения, полученные в результате измерений для новых шаровых кранов. Данная характеристика подразумевается как момент отрыва для шаровых кранов, которые закрыты и находятся в таком положении непродолжительное время.

После долгого периода простоя данные значения могут быть увеличены примерно в 1,5 раза.

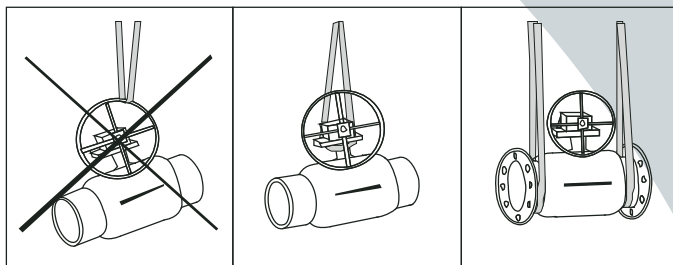
*Компания оставляет за собой право вносить конструктивные изменения

Шаровые краны БАЛЛОМАКС® под сварку

Установка и эксплуатация

Подготовка к установке

- Убедитесь, что кран находится в открытом состоянии
- Убедитесь, что внутри шарового крана нет посторонних предметов и загрязнений, которые могли появиться во время транспортировки. Для обеспечения качества сварного шва рекомендуется очистить трубопровод от загрязнений и ржавчины.
- При подъеме и/или транспортировке шаровых кранов с помощью механических подъемных средств запрещается осуществлять закрепление и/или захват за рукоятки, штурвалы редукторов или части электро- и пневмоприводов.



Установка

Ду 10-125: По возможности используйте электросварку.

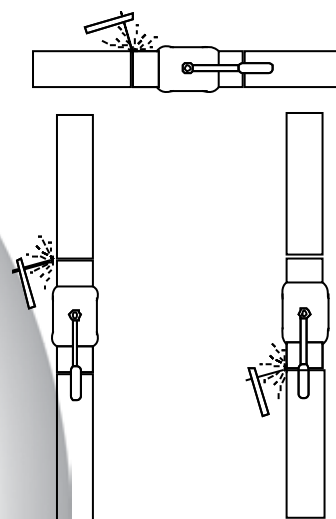
Ду 150 и выше: Использование электросварки обязательно.

- При необходимости для охлаждения корпуса крана используйте влажную ткань. Корпус считается перегретым, если температура поверхности корпуса у седла крана при сварке превышает 100 °С.

– При монтаже в горизонтальном положении в момент сварки кран должен находиться в положении «открыто» для избежания попадания брызг на рабочую поверхность шара.

– При монтаже в вертикальном положении сварка верхнего и нижнего швов производится в положении крана «открыто».

!!!! Приваренный кран запрещается открывать или закрывать до наступления полного остывания !!!!



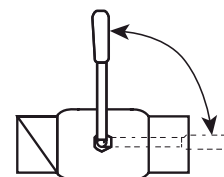
Варианты установки и эксплуатация

!!! Шаровой кран в процессе эксплуатации может находиться только в полностью открытом или полностью закрытом положении. Использование крана в качестве регулирующего устройства недопустимо!!!

- При опорожнении трубопровода (например, для избежания замораживания на период консервации/ремонта) шаровой кран следует установить в среднее промежуточное положение, чтобы слить жидкость, находящуюся в пространстве между корпусом крана, седлом и верхней поверхностью шара.

• В нормальных условиях эксплуатации шарового крана рекомендуется дважды в год выполнять несколько полных циклов «открыто» – «закрыто» во избежание зарастания седла. Какое-либо другое специальное техобслуживание не требуется.

• В качестве воздушных клапанов для повышения безопасности эксплуатации рекомендуется установка специальных сервисных кранов БАЛЛОМАКС® Ду 25-50 серии 60.101.xxxS... со специальной защитной пробкой-заглушкой.



*Компания оставляет за собой право вносить конструктивные изменения

Инструкция по установке механических редукторов ProGear на шаровые краны БАЛЛОМАКС®

1.1 Перед установкой редуктора убедитесь, что головка штока шарового крана, поверхности и монтажные отверстия фланцев, ответная часть редуктора чисты и не имеют заусенцев.

1.2 Установите шаровой кран в положение «открыто». В положении «открыто» риска указателя положения на головке штока или воображаемая линия, соединяющая шпонки на головке штока, расположена по продольной оси крана.

1.3 Установите редуктор в положение «открыто» – указатель положения редуктора должен указывать на положение OPEN: «открыто» (см. рис. 1).

1.4 Установите муфту в редуктор:

- метку на муфте совместите с аналогичной меткой на редукторе;
- добейтесь попадания позиционирующего шлица (удлиненный зуб) на муфте в позиционирующий паз в теле редуктора;
- вставьте муфту в редуктор без применения чрезмерного усилия (метка должна остаться с видимой стороны муфты, см. рис. 2).

1.5 Установите шаровой кран в положение, при котором шток крана расположен вертикально.

1.6 Нанесите на головку штока шарового крана небольшое количество масла или любой другой смазки для облегчения соединения.

1.7 Установите редуктор на кран таким образом, чтобы направление указателя положения в состоянии «открыто» совпадало с продольной осью крана. При установке избегайте перекосов редуктора относительно плоскости присоединительного фланца крана. Проследите, чтобы шпонка не выпала из паза на штоке крана. При необходимости нанесите любую консистентную смазку под шпонку, чтобы шпонка не выпала в момент посадки редуктора.

1.8 Закрепите с помощью болтов редуктор на ответном фланце крана. Последовательность затягивания болтов должна быть «крест накрест» для лучшей посадки редуктора.

1.9 Проведите регулировку конечных положений при помощи стопорных винтов.

2.0 Проведите контрольное открытие/закрытие крана.

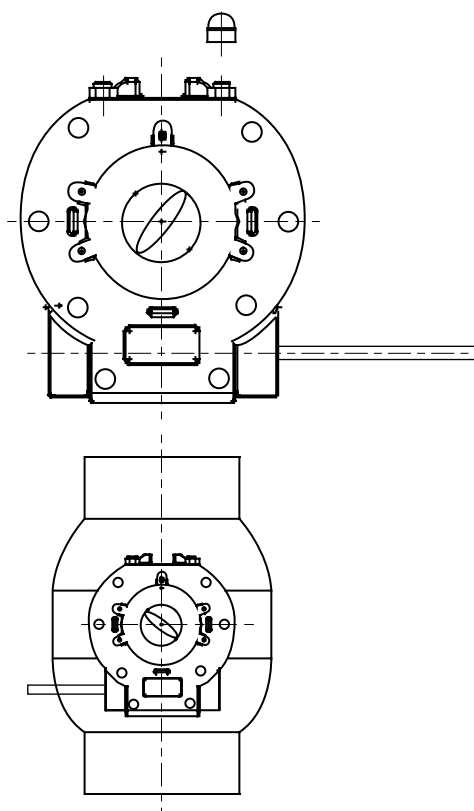


Рис. 1.

В положении «открыто» ось указателя положения должна совпадать с осью крана; в положении «закрыто» – перпендикулярна оси крана



Рис. 2.

Муфта для редукторов ProGear

*Компания оставляет за собой право вносить конструктивные изменения

Сертификаты и разрешения



СИСТЕМА СЕРТИФИКАЦИИ ГОСТ Р
РЕГИСТР СИСТЕМ КАЧЕСТВА
ОРГАН ПО СЕРТИФИКАЦИИ СИСТЕМ КАЧЕСТВА
«НОВОТЕСТ»
№ РОСС RU.0001.13ИК14

К № 08225

СЕРТИФИКАТ СООТВЕТСТВИЯ
Выдан Обществу с ограниченной ответственностью
«БРОЕН»
140483, Россия, Московская обл., Коломенский район, пос. Радужный, 45а

НАСТОЯЩИЙ СЕРТИФИКАТ УДОСТОВЕРЯЕТ:
система менеджмента качества применительно к закупочно-сбытовой деятельности по поставкам оборудования для управления и автоматизации производственных процессов

СООТВЕТСТВУЕТ ТРЕБОВАНИЯМ
ГОСТ Р ИСО 9001-2001 (ИСО 9001:2000)
(Приложение, конкретизирующее область сертификации СМК,
является неотъемлемой частью сертификата)

Регистрационный № РОСС RU. ИК14.К00021

Дата регистрации 19.10.2007 Срок действия до 19.03.2010

Заместитель руководителя Органа по сертификации систем качества А.А. Коломийцев

Председатель комиссии А.С. Эпштейн



Учетный номер Регистра систем качества № 06731

© опцион

*Компания оставляет за собой право вносить конструктивные изменения



*Компания оставляет за собой право вносить конструктивные изменения



*Компания оставляет за собой право вносить конструктивные изменения

**СИСТЕМА СЕРТИФИКАЦИИ ГОСТ Р
ГОССТАНДАРТ РОССИИ**

СЕРТИФИКАТ СООТВЕТСТВИЯ

№ РОСС ДК.АН30.В08024

Срок действия с 01.08.2008 по 27.07.2011

7575173

ОРГАН ПО СЕРТИФИКАЦИИ рег. № РОСС RU.0001.11АН30
ПРОДУКЦИИ "ИВАНОВО-СЕРТИФИКАТ" ООО "ИВАНОВСКИЙ ФОНД СЕРТИФИКАЦИИ"
153032, г. Иваново, ул. Станкостроителей, дом 1, тел. (4932) 23-97-48, факс (4932) 23-97-48

ПРОДУКЦИЯ Краны шаровые, тип VALLOMAX, DN 10-500 мм, PN до 40 бар
исключительно.
Серийный выпуск

код ОК 005 (ОКП):
37 4220

СООТВЕТСТВУЕТ ТРЕБОВАНИЯМ НОРМАТИВНЫХ ДОКУМЕНТОВ
ГОСТ 12.2.063-81, ГОСТ 9544-93, ГОСТ 21345-78 (П.п. 1.3, 1.11, 1.13, 1.20, 1.23, 1.25;
Р.п. 2, 4, 5).

код ТН ВЭД России:
8481 80 819 0

ИЗГОТОВИТЕЛЬ Фирма "BROEN A/S"
Skovvej 30, DK-5610 Assens, Дания

СЕРТИФИКАТ ВЫДАН Фирма "BROEN A/S"
Skovvej 30, DK-5610 Assens, Дания

НА ОСНОВАНИИ Протокол испытаний № 232.07-08 от 30.07.2008 г. – Испытательный центр ООО
"ГРЕД" (Атт. аккр. № РОСС RU.0001.21АЮ82), 180014, г. Псков, ул. Николая Васильева, д. 110.
Сертификат системы менеджмента качества ISO 9001:2000 № 144096А от 14.12.2003 г., выданный ОССК
"BVQI Denmark A/S", Дания.
Разрешение Госгортехнадзора РФ № РСР 00-19989 от 22.03.2006 г.
Санитарно-эпидемиологическое заключение № 77.01.16.490.П.062591.07.08 от 31.07.2008 г., выданное
Управлением Федеральной службы по надзору в сфере защиты прав потребителей и благополучия человека по
городу Москве, 129626, г. Москва, Графский пер., д. 4/9.

ДОПОЛНИТЕЛЬНАЯ ИНФОРМАЦИЯ Место нанесения знака соответствия: на изделии и в
товароопроводительной документации.
Система сертификации 3.

Руководитель органа _____ **Уткин А.П.**
инициалы, фамилия

Эксперт _____ **Евлюва А.В.**
инициалы, фамилия

Сертификат имеет юридическую силу на всей территории Российской Федерации

Внешний вид знака "ОЦПРСР" (символы № 05, 06, 07) и № 14 (символы № 14) (493) 848 998, 808 7517 г. Москва, 2007 г.

*Компания оставляет за собой право вносить конструктивные изменения

**СИСТЕМА СЕРТИФИКАЦИИ ГОСТ Р
ГОССТАНДАРТ РОССИИ**

СЕРТИФИКАТ СООТВЕТСТВИЯ

№ РОСС RU.АЮ77.В09159
Срок действия с 16.07.2008 по 11.07.2011

7841167

ОРГАН ПО СЕРТИФИКАЦИИ пер. № РОСС RU.0001.10АЮ77
ПРОДУКЦИИ И УСЛУГ "ИНТЕРТЕСТ"
Юридический адрес: 115114, г. Москва, ул. Кожвиническая, д. 16, стр. 4
Фактический адрес: 111033, г. Москва, ул. Золоторожецкий вал, д. 32, стр. 6,
тел. (495) 727-63-45, факс (495) 727-63-45

ПРОДУКЦИЯ Краны шаровые стальные, тип БАЛЛОМАКС, Ду 10-500 мм,
Ру 16; 25; 40 кгс/см².
ТУ 3742-001-59349790-2008
Серийный выпуск

код ОК 005 (ОКП):
37 4220

СООТВЕТСТВУЕТ ТРЕБОВАНИЯМ НОРМАТИВНЫХ ДОКУМЕНТОВ
ГОСТ 12.2.063-81, ГОСТ 9544-93, ГОСТ 21345-78 (П.п. 1.3, 1.11, 1.13, 1.20, 1.23, 1.25;
Р.р. 2, 4, 5).

код ТН ВЭД России:

ИЗГОТОВИТЕЛЬ ООО "БРОЕН", ИНН:5070014895
140483, Московская область, Коломенский р-н, п. Радужный, д. 45 а

СЕРТИФИКАТ ВЫДАН ООО "БРОЕН". Код-ОКПО:59349790. ИНН:5070014895
140483, Московская область, Коломенский р-н, п. Радужный, д. 45 а

НА ОСНОВАНИИ Протокол испытаний № 123.07-08 от 11.07.2008 г. – Испытательный центр ООО
"ГРЕД" (Атт. аккр. № РОСС RU.0001.21АЮ82), 180014, г. Псков, ул. Николая Васильева, д. 110.
Акт о результатах анализа состояния производства № 08070203/РА от 15.07.2008 г.

ДОПОЛНИТЕЛЬНАЯ ИНФОРМАЦИЯ Место нанесения знака соответствия: на изделии и в
товаросопроводительной документации. Продукция не предназначена для применения в системах питьевого
водоснабжения.
Схема сертификации За.

Руководитель органа _____
Эксперт _____

Крестина И.С.
инициалы, фамилия
Евплова А.В.
инициалы, фамилия

Сертификат имеет юридическую силу на всей территории Российской Федерации

Банк информации ЗАО "ОСЦИОН" (адрес: 125 050 Москва, ул. Рязанская 3, стр. 1/10) 848 0800, 208 7617, г. Москва, 2007

*Компания оставляет за собой право вносить конструктивные изменения

**СИСТЕМА СЕРТИФИКАЦИИ ГОСТ Р
ГОССТАНДАРТ РОССИИ**

СЕРТИФИКАТ СООТВЕТСТВИЯ

№ РОСС DE.AЮ77.B06113

Срок действия с 15.03.2006 по 10.03.2009

6652993

ОРГАН ПО СЕРТИФИКАЦИИ рег. № РОСС RU.0001.10АЮ77
ПРОДУКЦИИ И УСЛУГ "ИНТЕРТЕСТ"
115114, г. Москва, ул. Кожевническая, дом 16, стр. 4, тел. (495) 959-74-28, факс (495) 959-74-28

ПРОДУКЦИЯ Приводы ручные для трубопроводной арматуры (редукторы)
торговой марки "ProGear", типоразмера согласно приложению
(бланк № 1272826).
Серийный выпуск

КОД ОК 005 (ОКП):
37 9170

СООТВЕТСТВУЕТ ТРЕБОВАНИЯМ НОРМАТИВНЫХ ДОКУМЕНТОВ
ГОСТ 12.2.003-91, ГОСТ 12.2.063-81.

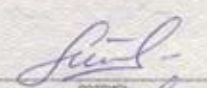
КОД ТН ВЭД России:
8483 40 000 0


ИЗГОТОВИТЕЛЬ Фирма "Pro-Gear GmbH"
Kopenhagener Strasse 21, D-48455 Bad Bentheim-Gildehaus, Германия

СЕРТИФИКАТ ВЫДАН Фирма "Pro-Gear GmbH"
Kopenhagener Strasse 21, D-48455 Bad Bentheim-Gildehaus, Германия

НА ОСНОВАНИИ Протоколы испытаний № 0903-01/2006, № 0903-02/2006 от 09.03.2006 г. -
ГП ИЦ "Станкотест" (Атт. аккр. № РОСС RU.0001.21MM10), 153009, г. Иваново, ул. Станкостроителей, д. 1.
Сертификат системы менеджмента качества ISO 9001:2000 № NLDGNG006244 от 13.01.2006 г., выданный
ОССК "BVQI B.V.", Германия

ДОПОЛНИТЕЛЬНАЯ ИНФОРМАЦИЯ Место нанесения знака соответствия: на изделии и в
Товаросопроводительной документации.
Схема сертификации 3.

Руководитель органа  **Лопатин И.И.**
инициалы, фамилия

Эксперт  **Евлова А.В.**
инициалы, фамилия

Сертификат имеет юридическую силу на всей территории Российской Федерации

Бланк по стандарту ЗАО "Центротест" утверждение № 09-05-05/001 040 РФ-дубликат В чл. 2063, 2071, 2072, 2087, 2011 г. Москва, 2009 г.

*Компания оставляет за собой право вносить конструктивные изменения

**СИСТЕМА СЕРТИФИКАЦИИ ГОСТ Р
ГОССТАНДАРТ РОССИИ**


1272826

ПРИЛОЖЕНИЕ

К сертификату соответствия № РОСС DE .AD77 .B06113


**Перечень конкретной продукции, на которую распространяется
действие сертификата соответствия**

код ОК 005 (ОКП)	Наименование и обозначение продукции, ее изготовитель	Обозначение документации, по которой выпускается продукция
код ТН ВЭД СНГ		
37 9170 8483 40 000 0	Приводы ручные для трубопроводной арматуры (редукторы) торговой марки "ProGear", типоразмера:	
37 9177 8483 40 840 0	Редукторы червячные, серия Q, типы: Q-200 S, Q-400 S, Q-800 S, Q-2000 S, Q-4000 S, Q-6500 S, Q-12000 S, Q-16000 S, Q-24000 S, Q-32000 S; Редукторы червячные, серия X, типы: X-20, X-40, X-60;	
37 9172 8483 40 830 0	Редукторы конические, серия Q, типы: Q-2000-K300, Q-4000-K300, Q-8000-K300, Q-18000-K300, Q-24000-K300.	
ИЗГОТОВИТЕЛЬ: фирма "Pro-Gear GmbH", Kopenhagener Strasse 21, D-48455 Bad Bentheim-Gildehaus, Германия.		




Руководитель органа

Эксперт



Лопатин И.И.

инициалы, фамилия



Евлова А.В.

инициалы, фамилия

Виды продукции: 042 "Продукт" (сериями М, В, Д, Е, З, И, К, Л, М, П, Р, С, Т, У, Ф, Ц, Ч, Ш, Щ, Э, Ю, Я) (ГОСТ 2317-2011, 208, 2617, 3 Москва, 2008)

*Компания оставляет за собой право вносить конструктивные изменения



*Компания оставляет за собой право вносить конструктивные изменения



Санитарно-техническое оборудование

VSH
Pegler Yorkshire

Регулирующая арматура

BROEN BALLOREX®
BROEN·Clorius

Стальные шаровые краны

BROEN BALLOMAX®

Краны и фитинги для лабораторий

BROEN BOSS
STABILET & STABILINE
BROEN PP

Аварийные души

REDLINE

САНИТАРНО-ТЕХНИЧЕСКОЕ ОБОРУДОВАНИЕ

РЕГУЛИРУЮЩАЯ АРМАТУРА

ТЕПЛО-ГАЗО-СНАБЖЕНИЕ

КРАНЫ ДЛЯ ЛАБОРАТОРИЙ

АВАРИЙНЫЕ ДУШИ

BROEN

INTELLIGENT FLOW SOLUTIONS